

第6回



JFA Ladies'/Girls' Soccer Festival

JFA レディース/ガールズサッカーフェスティバル

# JFA 三重ガールズサッカーフェスティバル

IN 伊勢志摩

期日	2010年 9月18日(土)~19日(日)
会場	伊勢市朝熊山麓公園人工芝フットボール場
主催	社団法人三重県サッカー協会
主管	社団法人三重県サッカー協会 女子委員会
後援	NPO法人伊勢サッカー協会 中日新聞社
協賛	SPORTS DEPO 和田金

**SPORTS DEPO** For Your Active Life

## 〔大会役員〕

会長	桑名 聰	〔社団法人三重県サッカー協会会長〕
副会長	前田 耕一	〔社団法人三重県サッカー協会副会長〕
副会長	嶋津 宗晴	〔社団法人三重県サッカー協会副会長〕
	津田 裕也	〔NPO法人伊勢サッカー協会会長〕
総務委員長	高井 幸郎	〔社団法人三重県サッカー協会専務理事〕
総務委員	禰原 渉	〔社団法人三重県サッカー協会常務理事〕
	西口 修身	〔社団法人三重県サッカー協会常務理事〕
	菊山 克哉	〔社団法人三重県サッカー協会常務理事〕
	杉山 保夫	〔社団法人三重県サッカー協会常務理事〕
	江崎 徹	〔NPO法人伊勢サッカー協会理事長〕

## 〔競技委員〕

運営委員長	高橋 泰代	〔社団法人三重県サッカー協会 女子委員長〕
運営副委員長	田中 伸弥	〔女子委員会 高校部長〕
運営副委員長	山本 文彦	〔女子委員会 中学部長〕

運営委員	伊藤 美奈子	押川 増男	磯貝 正人
	中西 泰	市川 二三夫	岡田 徳彦
	阪口 藤喜	生川 恭子	中西 優子
	水谷 真理子		

	松山 政一	藤井 秀樹	紋谷 尚宏
	前橋 克彦	前田 順司	柏端 正康
	渡邊 研太	林 洋次郎	河原 三雄
	森 豊	奥野 元章	高橋 由昌
	山端 正人		

規律委員長	高橋 泰代
-------	-------

審判委員長	高橋 泰代
-------	-------

## 第6回 JFA 三重ガールズサッカーフェスティバル IN 伊勢志摩

1. 目的 U20年代の女子サッカー選手の交流・育成を目的とする。
2. 名称 第5回 JFA 三重ガールズサッカーフェスティバル IN 伊勢志摩
3. 主催 社団法人三重県サッカー協会
4. 主管 社団法人三重県サッカー協会 女子委員会
5. 後援 NPO法人伊勢サッカー協会 中日新聞社
6. 協賛 SPORTS DEPO 和田金 二見町旅館組合
7. 期日 2009年 9月18日(土)～19日(日)
8. 会場 伊勢市朝熊山麓公園人工芝フットボール場
9. 参加チーム 旭丘高校 (愛知)  
未定(調整中) ( )  
八幡商業高校 (滋賀)  
バニーズ京都SC (京都)  
ヴィスポさやま (大阪)  
三重県U15トレセン (三重)  
伊勢FC Puro (三重)  
伊賀FC フロイライン (三重)  
楠クラブ レディース (三重)  
三重高校 (三重)  
四日市西高校 (三重)  
四日市南高校 (三重)
10. 競技方法 1日目＝競技時間は50分とし、4グループ3チームによる予選リーグとする。  
順位は①勝点(勝ち3点、引き分け1点、負け0点)②得失点差③総得点  
④当該チーム同士の対戦結果⑤抽選、の順で決定する。  
2日目＝競技時間は50分とし、3ブロック4チームによる順位トーナメントとする。同点の場合はPK戦により勝者を決定する。
11. 競技規則 平成22年度日本サッカー協会競技規則に準ずる。  
選手交代は「自由な交代」を認めるが主審の許可を得て行う。
12. 参加費 10,000円 (大会当日、本部にお願いします。)
13. その他 主審は全試合、主催者側で用意しますが、副審のみご協力下さい。  
副審は知識・経験があれば選手の方でも結構です。  
スポーツ傷害保険に加入しておくこと。  
選手の負傷時の手当ては各チームで責任をもって行う。
14. 宿舎 近くの旅館を斡旋いたします。[1泊3食 7000円]
15. 照会 NPO法人 伊勢サッカー協会 松山 政一  
〒516-0078 伊勢市曾祢2-3-3  
TEL・FAX 0596-23-6010  
携帯 090-1418-2202  
Eメール jcnrk434@ybb.ne.jp

9月18日(土) 予選リーグ 結果

(Aコート Aグループ・Bグループ)

1	10:00~10:55	三重高校	—	三重県15TC	(副審2名) 四日市西
2	11:00~11:55	四日市西	—	伊勢FC Puro	三重県15TC
3	12:00~12:55	三重高校	—	バニーズ京都	Puro
4	13:00~13:55	四日市西	—	旭丘高校	三重高校
5	14:00~14:55	三重県15TC	—	バニーズ京都	旭丘高校
6	15:00~15:55	伊勢FC Puro	—	旭丘高校	バニーズ京都

(Bコート Cグループ・Dグループ)

1	10:00~10:55	四日市南	—	伊賀FCフロイライン	(副審2名) 楠クラブ
2	11:00~11:55	楠クラブ	—	ヴィスポさやま	フロイライン
3	12:00~12:55	四日市南	—		ヴィスポ
4	13:00~13:55	楠クラブ	—	八幡商業	四日市南
5	14:00~14:55	伊賀FCフロイライン	—		八幡商業
6	15:00~15:55	ヴィスポさやま	—	八幡商業	

9月19日(日) 順位トーナメント

(Aコート)

①	9:00~9:55	A3位	—	B3位	(副審各1名) A2 B2
②	10:00~10:55	A2位	—	B2位	A1 B1
③	11:00~11:55	A1位	—	B1位	A3 B3
④	12:10~13:05	9位決定戦【①の勝者-⑦の勝者】			②勝 ⑧勝
⑤	13:10~14:05	5位決定戦【②の勝者-⑧の勝者】			①勝 ⑦勝
⑥	14:10~15:05	優勝決定戦【③の勝者-⑨の勝者】			主催者

(Bコート)

⑦	9:00~9:55	C3位	—	D3位	(副審各1名) C2 D2
⑧	10:00~10:55	C2位	—	D2位	C1 D1
⑨	11:00~11:55	C1位	—	D1位	C3 D3
⑩	12:10~13:05	11位決定戦【①の敗者-⑦の敗者】			②負 ⑧負
⑪	13:10~14:05	7位決定戦【②の敗者-⑧の敗者】			①負 ⑦負
⑫	14:10~15:05	3位決定戦【③の敗者-⑨の敗者】			主催者

閉会式 15:20

## 第6回 JFA 三重Girlsサッカーフェスティバル IN 伊勢志摩

### 〔予選リーグ〕

#### Aグループ

	三重高校	三重県15TC	バニーズ京都	勝点	得点	失点	順位
三重高校	☆						
三重県15TC		☆					
バニーズ京都			☆				

#### Bグループ

	四日市西	Puro	旭丘高校	勝点	得点	失点	順位
四日市西	☆						
Puro		☆					
旭丘高校			☆				

#### Cグループ

	四日市南	フロイライン		勝点	得点	失点	順位
四日市南	☆						
フロイライン		☆					
			☆				

#### Dグループ

	楠クラブ	ヴィスポさやま	八幡商業	勝点	得点	失点	順位
楠クラブ	☆						
ヴィスポさやま		☆					
八幡商業			☆				

# 第6回 JFA 三重Girlsサッカーフェスティバル IN 伊勢志摩

## 〔順位トーナメント〕

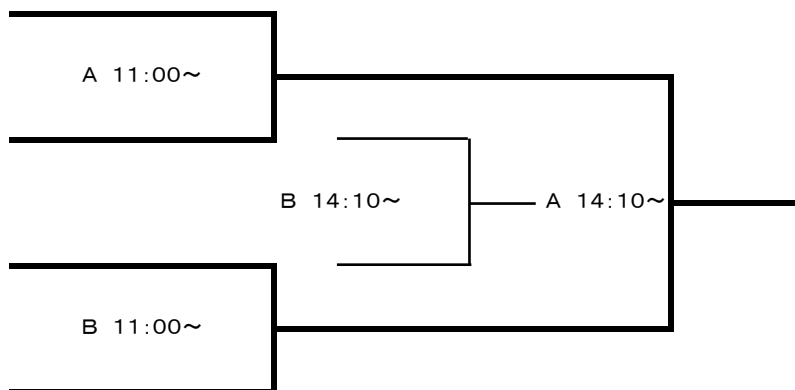
### 1位～4位トーナメント

A1位

B1位

C1位

D1位



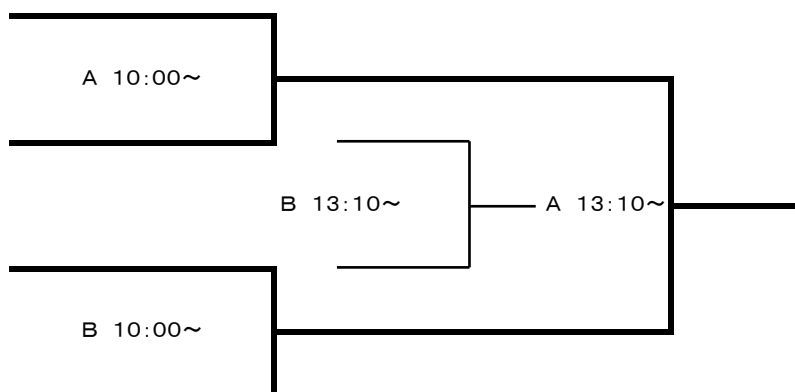
### 5位～8位トーナメント

A2位

B2位

C2位

D2位



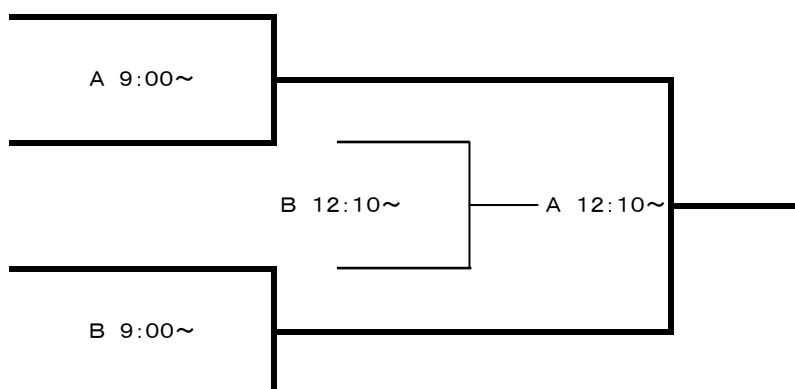
### 9位～12位トーナメント

A3位

B3位

C3位

D3位



## 第6回 三重ガールズサッカーフェスティバル IN 伊勢志摩

### 宿泊申込書

チーム		県	
代表者		電話	
(連絡先)	〒 ー		
住所			
氏名			
電話			
FAX			
携帯			
宿泊人数	選手	名	
9. 18(土)	指導者	女性	名
		男性	名
	保護者	女性	名
		男性	名
	合計	女性	名
		男性	名

☆ 宿舍の斡旋は主催者側にておこないます。

☆ 一泊3食(夕・朝・昼弁当) 7000円

☆ 宿舍が決定次第、連絡致します。

また、決定後の人数変更などは宿舍へ連絡してください。

NPO法人 伊勢サッカー協会 松山 政-  
 〒516-0078 伊勢市曾祢2-3-3  
 TEL・FAX 0596-23-6010  
 携帯 090-4796-3419  
 Eメール jcnrk434@ybb.ne.jp

■チーム名	
-------	--

■チーム紹介
--------

■連絡先	
氏名	
住所	
携帯	
TEL	
Eメール	

■スタッフ	
代表者	
監督	
コーチ	
コーチ	
コーチ	
■キャプテン	

■ユニホーム			
カラー	シャツ	ショーツ	ストッキング
FLD			
GK			

番号	背番号	ポジション	氏名	年齢

■チーム名	
-------	--

■チーム紹介
--------

■連絡先	
氏名	
住所	
携帯	
TEL	
Eメール	

■スタッフ	
代表者	
監督	
コーチ	
コーチ	
コーチ	
■キャプテン	

■ユニホーム			
カラー	シャツ	ショーツ	ストッキング
FLD			
GK			

番号	背番号	ポジション	氏名	年齢
1				
2				
3				
4				
5				
6				
7				
8				
9				
10				
11				
12				
13				
14				
15				
16				
17				
18				
19				
20				