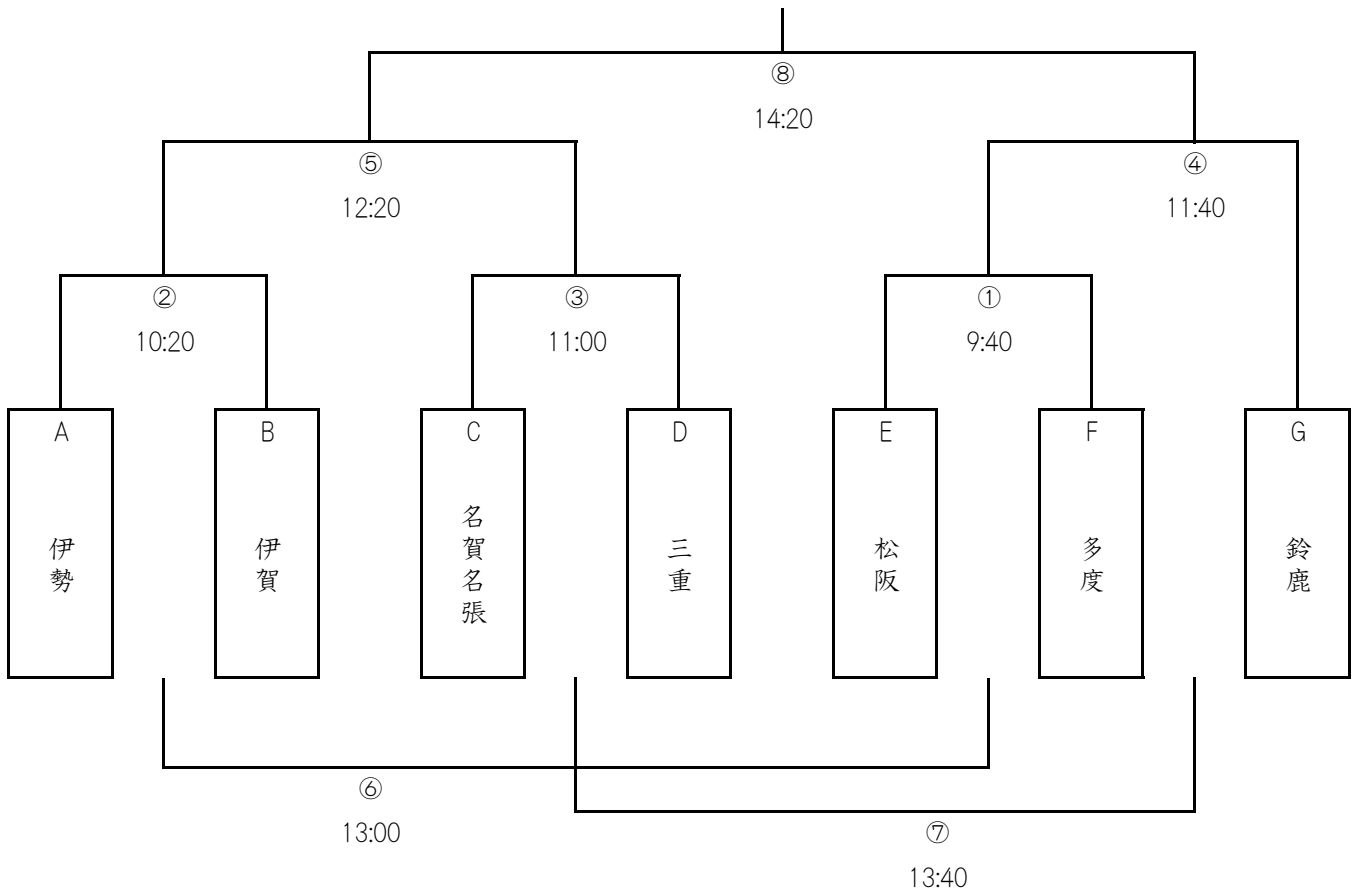


2012フジパンCUP 三重県大会少女



1. 主催 一般社団法人 三重県サッカー協会
2. 主管 一般社団法人 三重県サッカー協会 女子委員会 少女部
3. 後援・協賛 フジパン・中京テレビ
4. 大会期日 平成24年9月2日(日)
5. 開催場所 三重県県営鈴鹿スポーツガーデン第4G
6. 参加資格 ・平成24年度 三重県サッカー協会登録チームに所属している選手で
12歳未満の女子小学生とする。
7. 対戦方法 ・参加 7チームによる トーナメント戦方式
・勝敗が決まらないときはPK戦(3名)にて決する(第6、7試合は行わない)
・組み合わせは当日抽選にて決定する。
8. 競技方法 8人制とする
 - ① 試合時間 30分(15-5-15)
 - ② 試合球 4号 検定球(主管側にて用意)
 - ③ 交代 ・自由な交代(一度ベンチへ退いても再度出場できる)
 - ④ 競技規則 ・現行の日本サッカー協会制定の「サッカー競技規定」による
9. 審判 ・試合時間中の給水はその都度判断し決定した場合は必ず給水させる
・審判は審判服を着用すること
・各チーム2名以上の審判を帯同させること
10. 表彰 優勝・準優勝・第3位(2チーム)・敢闘賞・(3チーム)
11. その他 ・雨天決行、暴風雨警報が発令された時は当日朝6時までに決定し
各チームへ連絡する。
・怪我については応急処置は施すが、それ以降は各チームにて行うこと
・メンバー表を8月31日までにメールにて提出すること当日メンバーの入替
があるチームはメンバー表を8部用意し当日の監督会議時に提出すること
・優勝チームは東海大会へ参加する権利を得る
・試合終了後、他のカテゴリーがグラウンドを使用するのですみやかに解散すること
参加予定チーム
・伊勢FC PURO ・松阪BaBe ・名賀名張アルテミスJr ・鈴鹿グローリー
・三重FC クイーンズ ・多度若草イレブン ・IFCくノージュニア



	8:30	グラウンド設営	9:00	監督会議	審判
	9:20	開会式			
①	9:40	E 松阪	F — 多度	G — D	
②	10:20	A 伊勢	B — 伊賀	E — F	
③	11:00	C 名賀名張	D — 三重	A — B	
④	11:40	①の勝者	G — 鈴鹿	D — C	
⑤	12:20	②の勝者	③の勝者	④勝 — ④負	
⑥	13:00	①の敗者	②の敗者	⑤勝 — ⑤負	
⑦	13:40	③の敗者	④の敗者	⑥勝 — ⑥負	
⑧	14:20	⑤の勝者	⑥の勝者	本部 — 本部	
閉会式・表彰					