

第13回



JFA Ladies'/Girls' Soccer Festival

JFA レディース/ガールズサッカーフェスティバル

JFA ガールズサッカーフェスティバル

2017 IN 伊勢志摩

期 日	2017年 9月16日(土)~17日(日)
会 場	伊勢フットボールビレッジ A, B ピッチ
主 催	一般社団法人 三重県サッカー協会
主 管	一般社団法人 三重県サッカー協会 女子委員会
後 援	財団法人 日本サッカー協会 中日新聞社
協 賛	SPORTS DEPO 二見町旅館組合

SPORTS DEPO For Your Active Life

〔大会役員〕

大会会長	岩間 弘	〔一般社団法人三重県サッカー協会 会長〕
大会副会長	杉山 保夫	〔一般社団法人三重県サッカー協会 副会長〕
	山本 久徳	〔一般社団法人三重県サッカー協会 副会長〕
	九鬼 慎次	〔一般社団法人三重県サッカー協会 副会長〕
大会委員長	藤田 一豊	〔一般社団法人三重県サッカー協会 専務理事〕
大会副委員長	檜原 涉	〔一般社団法人三重県サッカー協会 理事〕
	城 利英	〔一般社団法人三重県サッカー協会 理事〕
	宮脇 寛	〔一般社団法人三重県サッカー協会 理事〕
	伊藤 直司	〔一般社団法人三重県サッカー協会 理事〕
	江崎 徹	〔一般社団法人三重県サッカー協会 理事〕
	樋口 士郎	〔一般社団法人三重県サッカー協会 理事〕
	大立目 佳久	〔一般社団法人三重県サッカー協会 理事〕
	清水 栄嗣	〔一般社団法人三重県サッカー協会 理事〕
	宮本 ともみ	〔一般社団法人三重県サッカー協会 理事〕

〔競技役員〕

競技委員長	小澤 亮二	〔一般社団法人三重県サッカー協会女子委員会 委員長〕
競技副委員長	高橋 泰代	〔一般社団法人三重県サッカー協会女子委員会 副委員長〕
運営委員長	松山 政一	〔一般社団法人三重県サッカー協会女子委員会 財務部長〕
運営副委員長	加藤 隆博	〔一般社団法人三重県サッカー協会女子委員会 事務局長〕
	山岡 裕子	〔一般社団法人三重県サッカー協会女子委員会 一般・リーグ部長〕
	小野 鈴香	〔一般社団法人三重県サッカー協会女子委員会 U-15部長〕
	中村 英富	〔一般社団法人三重県サッカー協会女子委員会 少女普及育成部長〕
運営委員	一般社団法人三重県サッカー協会女子委員会委員	
技術委員長	田中 伸弥	〔一般社団法人三重県サッカー協会女子委員会 技術部長〕
審判委員長	福井 翔大	〔一般社団法人三重県サッカー協会女子委員会 審判部長〕
審判委員	三重県審判委員及びチーム帯同審判員	
規律委員長	小澤 亮二	〔一般社団法人三重県サッカー協会 女子委員長〕
規律副委員長	高橋 泰代	〔一般社団法人三重県サッカー協会女子委員会 副委員長〕

第13回 JFAガールズサッカーフェスティバル2017 IN 伊勢志摩

1. 目的 参加チームの切磋と親睦により、U20年代の女子サッカーのスキル向上と普及及び、女性審判の普及、育成にも努めていく事を目的とする。
2. 主催 一般社団法人 三重県サッカー協会
3. 主管 一般社団法人 三重県サッカー協会 女子委員会
4. 後援 財団法人 日本サッカー協会 中日新聞社
5. 協賛 SPORTS DEPO 二見町旅館組合
6. 期日 2017年 9月16日(土)~17日(日)
7. 会場 伊勢フットボールビレッジ A, Bピッチ
8. 参加チーム

星翔高等学校女子サッカー部 (大阪府)	伊勢FC Puro (三重県)
ヴィスポ さやま (大阪府)	津田学園高等学校 (三重県)
FC TERRA (兵庫県)	四日市西高等学校 (三重県)
ディアブロッサ高田FCソヒーズ (奈良県)	四日市南高等学校 (三重県)
愛知啓成高等学校 (愛知県)	
Yss al futuro U-15 (愛知県)	
FC SPICA 名古屋西 (愛知県)	
JUVEN FC FROL (岐阜県)	
9. 競技方法 1日目=競技時間は50分とし、4グループ3チームによる予選リーグとする。
順位は①勝点(勝ち3点、引き分け1点、負け0点)②得失点差③総得点
④当該チーム同士の対戦結果⑤抽選、の順で決定する。
2日目=1日目の上位4チームによる決勝トーナメント及び、5位~8位、9位~12位
による順位決定トーナメント戦で最終順位決定をする。
10. 競技規則 平成29年度日本サッカー協会競技規則に準ずる。
選手交代は「自由な交代」を認めるが主審の許可を得て行う。
11. 参加費 10,000円 (大会当日、本部にお願いします。)
12. その他 審判(主審)に関しては、三重県サッカー協会ですべてさせていただきます。
審判(副審)に関しては、各チーム共にご協力下さい。
尚、副審は選手でも構いませんが、ルールの分かる方でお願い致します。
選手はスポーツ傷害保険等に必ず加入しておいて下さい。
怪我に関しては各チームで責任をもって対応し、主催者側はその責任を負わないものとする。
13. 照会 一般社団法人 三重県サッカー協会 (女子委員会) 松山 政一
〒516-0078 伊勢市曾祢2丁目3番3号
携帯 090-4796-3419
Eメール matuyama1962@gmail.com

9月16日(土) 予選リーグ 結果

(Aピッチ)

					主 審	副 審
1	10:00~11:05	四日市西高校	—	ディアブロッサ高田	三重県	Puro
2	11:15~12:20	大阪星翔高校	—	Yss al futuro	三重県	四西高校
3	12:30~13:35	FC SPICA	—	ディアブロッサ高田	三重県	星翔高校
4	13:45~14:50	伊勢FC Puro	—	Yss al futuro	三重県	ディアブロッサ
5	15:00~16:05	四日市西高校	—	FC SPICA	三重県	Yss
6	16:15~17:20	伊勢FC Puro	—	大阪星翔高校	三重県	SPICA

(Bピッチ)

					主 審	副 審
1	10:00~11:05	四日市南高校	—	JUVEN FC	三重県	津田学園
2	11:15~12:20	津田学園高校	—	ヴィスポさやま	三重県	四南高校
3	12:30~13:35	JUVEN FC	—	FC TERRA	三重県	ヴィスポ
4	13:45~14:50	津田学園高校	—	愛知啓成高校	三重県	JUVEN
5	15:00~16:05	四日市南高校	—	FC TERRA	三重県	啓成高校
6	16:15~17:20	ヴィスポさやま	—	愛知啓成高校	三重県	TERRA

9月17日(日) 順位トーナメント

(Aピッチ)

				主 審	副 審
①	9:00~10:05	—	—	三重県	
②	10:15~11:20	—	—	三重県	
③	11:30~12:35	—	—	三重県	
④	12:45~13:50	—	—	三重県	
⑤	14:00~15:05	—	—	三重県	
⑥	15:15~16:20	—	—	三重県	

(Bピッチ)

				主 審	副 審
①	9:00~10:05	—	—	三重県	
②	10:15~11:20	—	—	三重県	
③	11:30~12:35	—	—	三重県	
④	12:45~13:50	—	—	三重県	
⑤	14:00~15:05	—	—	三重県	
⑥	15:15~16:20	—	—	三重県	

閉会式 16:30 (Aピッチ)

第13回 JFAガールズサッカーフェスティバル2017 IN 伊勢志摩

〔予選リーグ〕

Aグループ

\	四日市西高校	FC SPICA	ディアブロッサ高田	勝点	得点	失点	暫定 順位
四日市西高校	☆						
FC SPICA		☆					
ディアブロッサ高田			☆				

Bグループ

\	四日市南高校	JUVEN FC	FC terra	勝点	得点	失点	暫定 順位
四日市南高校	☆						
JUVEN FC		☆					
FC terra			☆				

Cグループ

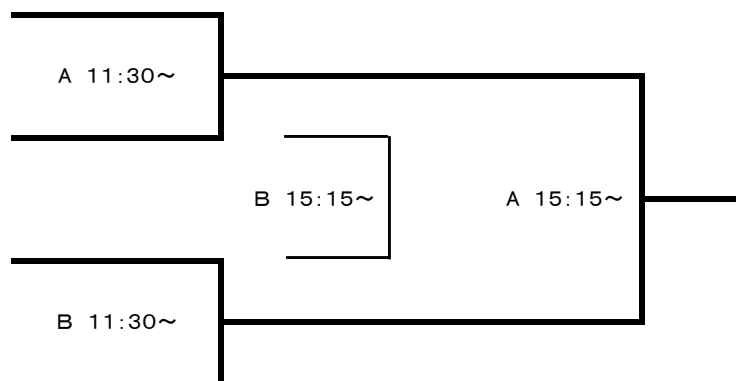
\	大阪星翔高校	Yss al futuro	伊勢FC Puro	勝点	得点	失点	暫定 順位
大阪星翔高校	☆						
Yss al futuro		☆					
伊勢FC Puro			☆				

Dグループ

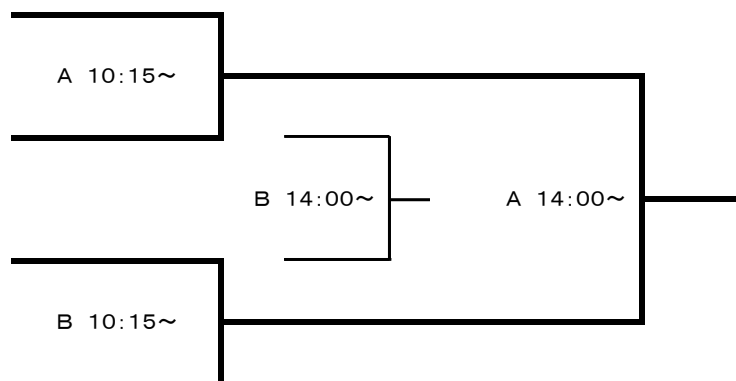
\	ヴィスポさやま	津田学園高校	愛知啓成高校	勝点	得点	失点	暫定 順位
ヴィスポさやま	☆						
津田学園高校		☆					
愛知啓成高校			☆				

第13回 JFAガールズサッカーフェスティバル2017 IN 伊勢志摩
〔順位決定戦〕

1位～4位 トーナメント



5位～8位 トーナメント



9位～12位 トーナメント

