

第9回 東海ユース (U-11・U-12)

8人制サッカー大会 三重県地区選抜大会



主 催 一般社団法人三重県サッカー協会

主 管 一般社団法人三重県サッカー協会4種委員会

後 援 J A 共 済 連 三 重

協 力 株 式 会 社 モ ル テ ン

期 日 2023年9月9日 (土)

2023年9月10日 (日)

会 場 伊勢フットボールヴィレッジA・Bピッチ

大会役員

会 長	岩間 弘	一般社団法人 三重県サッカー協会 会長
副 会 長	山本 久徳	一般社団法人 三重県サッカー協会 副会長
	江崎 徹	一般社団法人 三重県サッカー協会 副会長
大会委員長	大立目 佳久	一般社団法人 三重県サッカー協会 専務理事
大会副委員長	檜原 涉	一般社団法人 三重県サッカー協会 理事
	伊藤 直司	一般社団法人 三重県サッカー協会 理事
	樋口 土郎	一般社団法人 三重県サッカー協会 理事
	清水 栄嗣	一般社団法人 三重県サッカー協会 理事
	宮本 ともみ	一般社団法人 三重県サッカー協会 理事
	片野 典和	一般社団法人 三重県サッカー協会 理事
	間島 宗一	一般社団法人 三重県サッカー協会 理事
	内田 典夫	一般社団法人 三重県サッカー協会 理事
	蕪竹 理江	一般社団法人 三重県サッカー協会 理事
	加藤 宗広	一般社団法人 三重県サッカー協会 理事
	北川 勇太	一般社団法人 三重県サッカー協会 理事
大会委員		一般社団法人 三重県サッカー協会 役員

競技役員

競技委員長	北澤 義孝	一般社団法人三重県サッカー協会4種委員会	委員長
競技副委員長	鈴木 亘	一般社団法人三重県サッカー協会4種委員会	副委員長
	加瀬 直喜	一般社団法人三重県サッカー協会4種委員会	副委員長
	羽場 寛	一般社団法人三重県サッカー協会4種委員会	事務局長
競技委員		一般社団法人三重県サッカー協会4種委員会委員	
運営委員長	勝谷 良行	一般社団法人三重県サッカー協会4種委員会	技術部長
運営副委員長	小林 貴之	一般社団法人三重県サッカー協会4種委員会	技術副部長
	西井 寛和	一般社団法人三重県サッカー協会4種委員会	技術副部長
	砂山 幸司	一般社団法人三重県サッカー協会4種委員会	技術副部長
運営委員		一般社団法人三重県サッカー協会4種委員会	技術部各地域委員
技術委員長	勝谷 良行	一般社団法人三重県サッカー協会4種委員会	技術部長
技術委員		一般社団法人三重県サッカー協会4種委員会	技術部各地域委員
審判委員長	山本 臣	一般社団法人三重県サッカー協会4種委員会	審判部長
審判委員		審判委員会委員・4種審判部会及び各地域帯同審判員	
少女委員長	道倉 宏子	一般社団法人三重県サッカー協会4種委員会	少女部長
規律委員		一般社団法人 三重県サッカー協会4種委員会	委員長・副委員長・事務局長・各部部長

第9回 東海ユース(U-11・U-12) 8人制サッカー大会 三重県地区選抜大会

主催 一般社団法人三重県サッカー協会

主管 一般社団法人三重県サッカー協会4種委員会

後援 JA共済連 三重

協力 (株)モルテン

大会期日 2023年9月9日(土)

2023年9月10日(日)

会場 伊勢フットボールヴィレッジA・Bピッチ

競技規則 2023年公益財団法人日本サッカー協会競技規則及び三重県サッカー協会4種委員会審判部発行の8人制競技規則、
ならびに東海ユース(U-11・U-12)8人制サッカー大会三重県地区選抜大会 実施細則による。

1) 登録及び交替

試合登録選手は、各試合ごとに16~25名までを登録する事が出来る。

(ただし、東海大会のエントリーは16~24名以内となります)

ベンチ入り 指導者2~5名 選手8名 控え選手17名以内。(GK3名以上の登録の事)

メンバー表は、「参加申込書・エントリー表」のコピーを試合開始時間30分前までに本部へ提出する。

1・2PメンバーにO印を記入、**欠席者は3P欄に—印**をして本部へ提出する。

また、怪我等で試合に出場できない選手については、3P欄に×印を記入して本部へ提出する。

ユニフォームの色合わせは、対戦する相互のチームで実施する。(各チームは登録された正副・濃淡4色のユニフォームを持参する。持参しないチームは出場できない。)

2) webにて個別に選手証をプリントアウトし、背番号順に重ねて本部へ提出してください。

(選手証は選手一覧とは異なります)

(大会当日欠席する選手を省かない事)

一覧表とエントリー表を本部にて照合することで選手チェックを行います。

※写真も必要です。webにて写真の登録を行ってください。

3) ベンチ入りは、参加申込書登録選手(控え選手はユニフォームと異なる色のピブスを着用)と試合開始時に指導者2名以上、5名以内居ることとする。

※選手交代時はピブスを受け渡しにて交代を行ってください。

4) 大会中において、警告を2回受けた選手、役員は次の1試合に出場できない。

5) 大会中において、退場を命じられた選手、役員は次の1試合に出場できず、それ以降の処置については本大会規律委員会にて決定する。

6) 累積された警告での出場停止処分及び警告の累積は、本大会終了まで効果を継続する。

※東海大会へは持ち越さない

7) テクニカルエリアを設置する。戦術的指示はテクニカルエリア内からその都度ただ1人の引率指導者が伝えることができる。

8) 補助審判員を任命する。

9) アディショナルタイムの表示については、決勝トーナメントのみ実施する。

10) 暑熱下において各ピリオドの途中で飲水タイムを採用する。飲水タイムの有無については、当日会場責任者が引率指導者、審判員と協議の上確認をする。その他の案件についても監督会議の際に確認をする。

競技方法 3ピリオド制を採用する。(第3ピリオド開始前にコイントス、第3ピリオド途中でエンドを変える)

第1ピリオド、第2ピリオドに出場する選手は総入れ替えとする。第3ピリオドは制限しない。

(第1ピリオドに出場した選手は第2ピリオドに出場できない。その逆も同じである。)

※第一ピリオドのキックオフ時は8人居ること。第二ピリオドは6名未満にならないこととする

第二ピリオドにて6名未満になる場合は試合不成立となり該当チームの不戦敗とする。

第1日目(予選) 試合時間 45分(15分-1分-15分-5分-15分)

三重県内12地域から選抜された22チームを8ブロックに分けリーグ戦を行い、予選順位を決定する。

第2日目(決勝) 試合時間 45分(15分-1分-15分-5分-15分)

U-12は予選ブロックの順位同士によるトーナメント戦を行い、

U-11は予選ブロックの順位同士によるトーナメント戦ならびにリーグ戦を行う。

各カテゴリー上位2チームが、**2023年12月03日(日)**に開催される

『東海ユース地区選抜東海大会』に出場する。

静岡県掛川市 小笠山総合運動公園(エコパ)

順位決定 方 法	<p>リーグ戦 ①勝ち点（勝…3 分け…1 負…0） ②得失点差 ③得点量 ④当該チームの対戦結果</p> <p>リーグ戦でブロックの順位が決まらない場合は、全試合終了後、PK戦を行い勝者を決定する。 トーナメント戦で勝敗が決まらない場合は、即PK戦を行い勝者を決定する。 但し、決勝大会の決勝戦のみ同点の場合は、5分-5分の延長戦を行う。 ※延長戦のハーフタイムには、水分補給のために短い休憩が認められる。 それでも決まらない場合はPK戦（3vs3）を行う。 競技規則第3条競技者等にて試合不成立となった場合については、トーナメント戦は該当チームの不戦敗、リーグ戦では該当チームの試合結果除外して順位を決定する。</p>
競 技 場	<p>長方形で長さ70m程度、幅50m程度 ゴールエリア…ポストから4m ペナルティーエリア…ポストから12m センターサークル…7m PK…8m（少年用） ゴール…少年用ゴール使用</p>
ボ ー ル 審 判 員	<p>「モルテン ヴァンタジジオ5000キッズ」を使用 会場責任者が用意をする。</p> <ul style="list-style-type: none"> ・県大会の帯同審判員は、2023年審判更新講習受講済であり、試合当日は写真を貼り付けた審判員証（電子媒体可）、各種ワッペン（REFREEなど）を必ず持参の事。 ・ワッペン、審判員証の忘れ及び写真未貼付、更新未受講者は審判員と認めない。 ・帯同審判員は1名派遣し、必ず3級審判員以上が帯同する。 ・試合の30分前には主審と補助審判にて打ち合わせを実施すること。 ・全試合、参加チームの帯同審判員の割り当てにて行う。 ※帯同審判員のベンチ入りは認めない。
参 加 資 格	<p>2023年公益財団法人日本サッカー協会第4種に登録された選手とし、スポーツ安全保険に加入していること。 ※ 県トレセン選手は県トレセン活動を優先すること。</p>
そ の 他	<ul style="list-style-type: none"> ・練習中及び試合中の事故については、主催及び主管団体はその責任を負わない。各チームの傷害保険にて対処すること。 ・雨天決行とする。但し決行不能な場合は午前6時に会場責任者を通じて各チームに連絡する。 ・不測の事態発生時に係る運営及びスケジュール変更の措置対応は4種委員会役員にて決定する。 ・開会式は行いません。選手は遅くとも試合開始30分前に集合。 監督、帯同審判員は、打合せがあるので開始時間に注意すること。 打合せには【選手証（プリントアウトしたもの）】【正副ユニフォーム（電子媒体の写真でも可）】を持参すること。 ・代表者・帯同審判員打合せを行います。各チーム監督（1名）、帯同審判員（1名）は、各会場に指定の時間までにいる事。 ・決勝戦終了後、表彰式のみ行います。対象チームのみ、必ず参加する事。 ・本大会は（公財）日本サッカー協会「懲罰規定」に則り、大会規律委員会を設ける。 規律委員会は、委員長、副委員長、事務局長、審判部長、技術部長、少女部長で構成する。 ・大会中において、審判員・会場責任者・大会役員に対し暴言あるいは不当な言動を取った指導者は会場責任者を通じて退場を命ずる。その後の処置は、規律委員会が決定をする。 ・試合開始5分前にはピッチに集合し、円滑な試合進行に協力する。
ル ー ル の 基 本 的 な 考 え 方	<ul style="list-style-type: none"> ・“「リスペクト」”とは相手を大切に思うこと、相手に思いやりを持つこと。 ・審判1人制を採用する事により選手のフェアプレー精神を養う。 ・審判員を信頼し判定に対して不平不満を表さない。 ・審判員の決定に従いつつ、ラインアウトについてはプレーヤーから申告するフェアな姿勢を養う。 ・指導者や保護者などの大人のフェアプレー精神も養う。 ・オフサイドに関しては疑わしきは罰せず。
エントリー 表提出〆切	<ul style="list-style-type: none"> ・参加チームエントリー表〆切日…2023年08月19日（土） （各チームから各地域代表を通じ、4種委員会 大会事務局まで）

第9回 東海ユース (U-11・U-12) 8人制サッカー大会 三重県地区選抜大会

2023年9月9日 (土)

伊勢フットボールヴィレッジA・Bピッチ

予選リーグ戦 組合せ

【U12の部】 場所: 伊勢フットボールヴィレッジAピッチ

Aブロック

チーム	四日市	中勢	伊勢	勝	負	分	勝点	得点	失点	得失点	順位
四日市		1 - 0 2 1 - 0 0 0 - 0	0 - 0 1 1 - 0 1 0 - 1	1	0	1	4	3	1	2	2
中勢	0 - 1 0 0 - 1 2 0 - 0		0 - 2 0 0 - 1 6 0 - 3	0	2	0	0	0	8	-8	3
伊勢	0 - 0 1 0 - 1 1 1 - 0	2 - 0 6 1 - 0 0 3 - 0		1	0	1	4	7	1	6	1

Bブロック

チーム	鈴鹿	津	紀州	勝	負	分	勝点	得点	失点	得失点	順位
鈴鹿		0 - 0 3 1 - 2 2 2 - 0	3 - 0 6 3 - 0 0 0 - 0	2	0	0	6	9	2	7	1
津	0 - 0 2 2 - 1 3 0 - 2		0 - 0 4 3 - 0 0 1 - 0	1	1	0	3	6	3	3	2
紀州	0 - 3 0 0 - 3 6 0 - 0	0 - 0 0 0 - 3 4 0 - 1		0	2	0	0	0	10	-10	3

Cブロック

チーム	名張	上野	桑員	勝	負	分	勝点	得点	失点	得失点	順位
名張		1 - 0 2 1 - 0 0 0 - 0	0 - 1 0 0 - 3 4 0 - 0	1	1	0	3	2	4	-2	2
上野	0 - 1 0 0 - 1 2 0 - 0		0 - 2 0 0 - 2 5 0 - 1	0	2	0	0	0	7	-7	3
桑員	1 - 0 4 3 - 0 0 0 - 0	2 - 0 5 2 - 0 0 1 - 0		2	0	0	6	9	0	9	1

Dブロック

チーム	鳥羽志摩	阿山	松阪	勝	負	分	勝点	得点	失点	得失点	順位
鳥羽志摩		0 - 0 0 0 - 0 2 0 - 2	0 - 1 1 0 - 6 8 1 - 1	0	2	0	0	1	10	-9	3
阿山	0 - 0 2 0 - 0 0 2 - 0		1 - 1 1 0 - 1 4 0 - 2	1	1	0	3	3	4	-1	2
松阪	1 - 0 8 6 - 0 1 1 - 1	1 - 1 4 1 - 0 1 2 - 0		2	0	0	6	12	2	10	1

第9回 東海ユース (U-11・U-12) 8人制サッカー大会 三重県地区選抜大会

2023年9月9日 (土)

伊勢フットボールヴィレッジA・Bピッチ

予選リーグ戦 組合せ

【U11の部】 場所: 伊勢フットボールヴィレッジBピッチ

Aブロック

チーム	中勢	四日市	伊勢	勝	負	分	勝点	得点	失点	得失点	順位
中勢		0 - 1 1 0 - 3 5 1 - 1	1 - 2 2 1 - 0 4 0 - 2	0	2	0	0	3	9	-6	3
四日市	1 - 0 5 3 - 0 1 1 - 1		0 - 0 0 0 - 0 1 0 - 1	1	1	0	3	5	2	3	2
伊勢	2 - 1 4 0 - 1 2 2 - 0	0 - 0 1 0 - 0 0 1 - 0		2	0	0	6	5	2	3	1

Bブロック

チーム	名張	桑員	away	勝	負	分	勝点	得点	失点	得失点	順位
名張		0 - 0 0 0 - 3 4 0 - 1	1 - 1 1 0 - 2 4 0 - 1	0	2	0	0	1	8	-7	2
桑員	0 - 0 4 3 - 0 0 1 - 0		0 - 1 4 2 - 0 1 1 - 0	2	0	0	6	8	1	7	1
⑥											

Cブロック

チーム	鈴鹿	上野	阿山	勝	負	分	勝点	得点	失点	得失点	順位
鈴鹿		0 - 0 6 4 - 0 0 2 - 0	2 - 0 5 3 - 0 1 0 - 1	2	0	0	6	11	1	10	1
上野	0 - 0 0 0 - 4 6 0 - 2		1 - 0 2 0 - 0 0 1 - 0	1	1	0	3	2	6	-4	2
阿山	0 - 2 1 0 - 3 5 1 - 0	0 - 1 0 0 - 0 2 0 - 1		0	2	0	0	1	7	-6	3

Dブロック

チーム	松阪	津	away	勝	負	分	勝点	得点	失点	得失点	順位
松阪		1 - 1 4 1 - 1 3 2 - 1	0 - 1 1 0 - 0 2 1 - 1	1	1	0	3	5	5	0	1
津	1 - 1 3 1 - 1 4 1 - 2		3 - 0 2 0 - 0 1 1 - 1	1	1	0	3	5	5	0	2
⑫								PK 松阪 2 - 1 津			

第9回 東海ユース (U-11・U-12) 8人制サッカー大会 三重県地区選抜大会
 2023年9月9日 (土) 伊勢フットボールヴィレッジAピッチ

【U-12】

マッチ順	時間	A1ピッチ			A2ピッチ (クラブハウス側)		
		対戦	主審	補助審判	対戦	主審	補助審判
①	10:00 ∩ 10:51	四日市 vs 中勢	紀州	鈴鹿	名張 vs 上野	松阪	鳥羽志摩
②	11:00 ∩ 11:51	鈴鹿 vs 津	四日市	中勢	鳥羽志摩 vs 阿山	名張	上野
③	12:00 ∩ 12:51	中勢 vs 伊勢	鈴鹿	津	上野 vs 桑員	鳥羽志摩	阿山
④	13:00 ∩ 13:51	津 vs 紀州	中勢	伊勢	阿山 vs 松阪	上野	桑員
⑤	14:00 ∩ 14:51	伊勢 vs 四日市	津	紀州	桑員 vs 名張	阿山	松阪
⑥	15:00 ∩ 15:51	紀州 vs 鈴鹿	伊勢	四日市	松阪 vs 鳥羽志摩	桑員	名張

代表者 (1名) ・ 審判会議 (1名) 会議 9:00~

代表者など打ち合わせ終了後、担当審判員同席のもと各ブロックでユニフォームの打ち合わせをお願いします。

第9回 東海ユース (U-11・U-12) 8人制サッカー大会 三重県地区選抜大会
 2023年9月9日 (土) 伊勢フットボールヴィレッジBピッチ

【U-11】

マッチ順	時間	B1ピッチ (クラブハウス側)			B2ピッチ		
		対戦	主審	補助審判	対戦	主審	補助審判
①	10:00 ∩ 10:51	中勢 vs 四日市	阿山	鈴鹿	桑員 vs 名張	松阪	津
②	11:00 ∩ 11:51	鈴鹿 vs 上野	中勢	四日市	津 vs 松阪	名張	桑員
③	12:00 ∩ 12:51	四日市 vs 伊勢	鈴鹿	上野			
④	13:00 ∩ 13:51	上野 vs 阿山	四日市	伊勢	名張 vs 桑員	津	松阪
⑤	14:00 ∩ 14:51	伊勢 vs 中勢	上野	阿山	松阪 vs 津	桑員	名張
⑥	15:00 ∩ 15:51	阿山 vs 鈴鹿	伊勢	中勢			

代表者 (1名) ・ 審判会議 (1名) 会議 9:00~

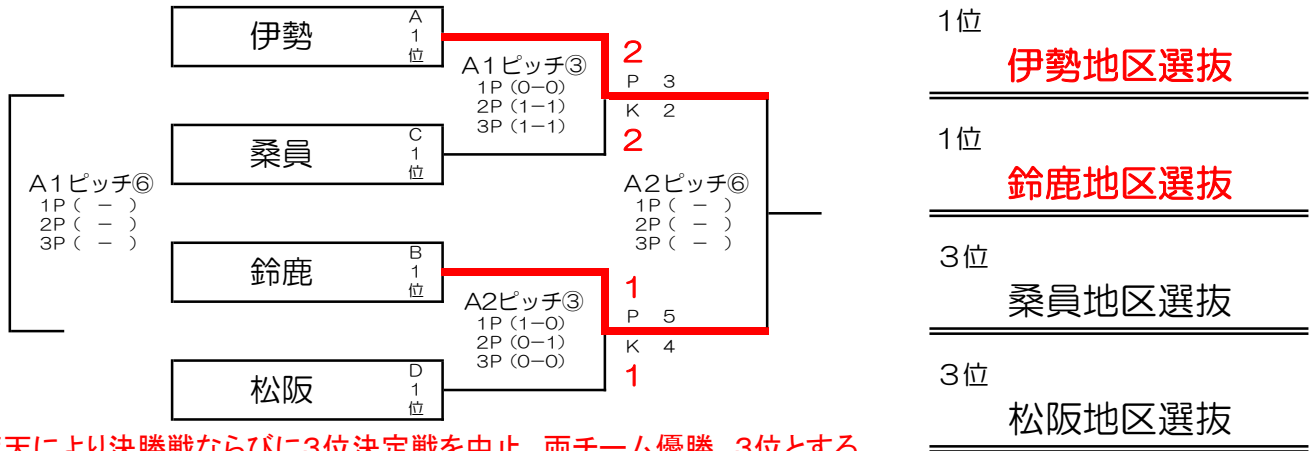
代表者など打ち合わせ終了後、担当審判員同席のもと各ブロックでユニフォームの打ち合わせをお願いします。

第9回 東海ユース (U-11・U-12) 8人制サッカー大会 三重県地区選抜大会

2023年9月10日 (日)

伊勢フットボールヴィレッジAピッチ

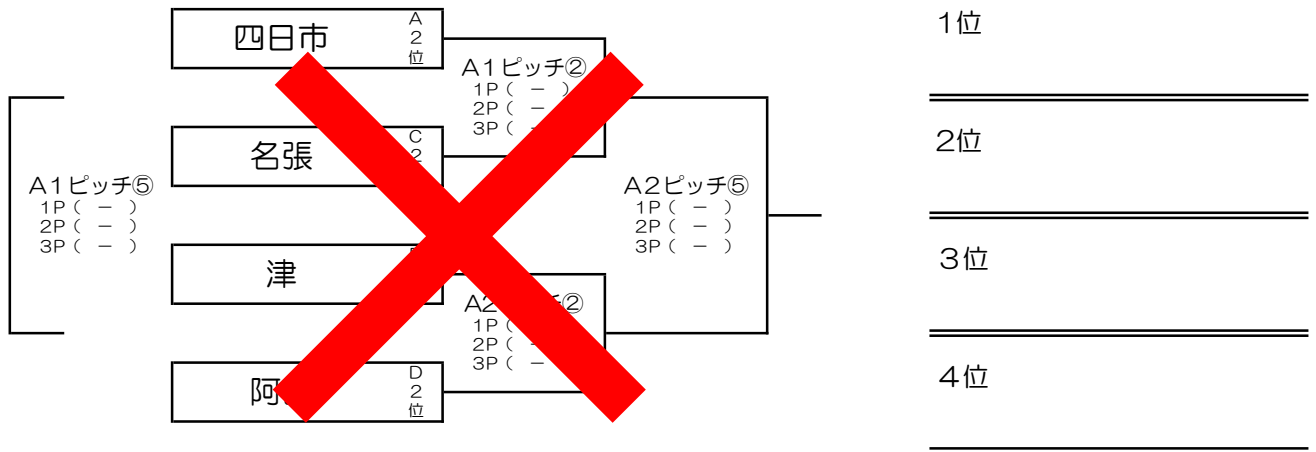
【U12の部】 Champion トーナメント



荒天により決勝戦ならびに3位決定戦を中止。両チーム優勝、3位とする。

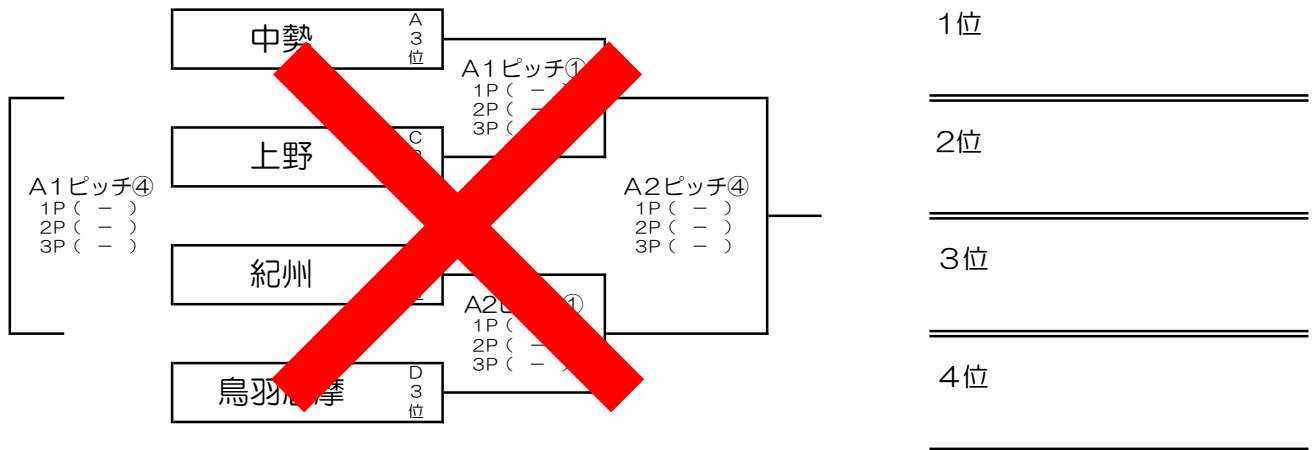
東海大会の順位は決勝トーナメントの得失点差で順位を決定する。 1位枠:伊勢 2位枠:鈴鹿

【U12の部】 Second place トーナメント



荒天によりスケジュール変更

【U12の部】 Third place トーナメント



第9回 東海ユース (U-11・U-12) 8人制サッカー大会 三重県地区選抜大会
 2023年9月10日 (日) 伊勢フットボールヴィレッジAピッチ

【U-12】

マッチ順	時間	A1ピッチ				A2ピッチ (クラブハウス側)					
		対戦		主審	補助審判	対戦		主審	補助審判		
①	10:00 ～ 10:51	中勢	vs	上野	四日市	名張	紀州	vs	鳥羽志摩	津	阿山
②	～		vs				荒天によりスケジュール変更				
③	14:00 ～ 14:51	伊勢	vs	桑員	鈴鹿	松阪	鈴鹿	vs	松阪	伊勢	桑員
④	～		vs					vs			
⑤	15:21 ～ 16:12	A1ピッチ③負		A2ピッチ③負	A1ピッチ③勝	A2ピッチ③勝	A1ピッチ③勝		A2ピッチ③勝	A1ピッチ③負	A2ピッチ③負
⑥	～		vs					vs			

代表者 (1名) ・ 審判会議 (1名) 会議 9:00～

代表者など打ち合わせ終了後、担当審判員同席のもと各ブロックでユニフォームの打ち合わせをお願いします。

第9回 東海ユース (U-11・U-12) 8人制サッカー大会 三重県地区選抜大会
 2023年9月10日 (日) 伊勢フットボールヴィレッジBピッチ

【U-11】

マッチ順	時間	B1ピッチ (クラブハウス側)				B2ピッチ					
		対戦		主審	補助審判	対戦		主審	補助審判		
①	10:00 ∩ 10:51	四日市	vs	阿山	上野	中勢	上野	vs	中勢	四日市	阿山
②	∩	荒天によりスケジュール変更									
③	14:00 ∩ 14:51	伊勢	vs	鈴鹿	桑員	松阪	桑員	vs	松阪	伊勢	鈴鹿
④	∩	vs				vs					
⑤	15:21 ∩ 16:12	B1ピッチ②勝		B2ピッチ②勝	B1ピッチ②負	B2ピッチ②負	B1ピッチ②負		B2ピッチ②負	B1ピッチ②勝	B2ピッチ②勝
⑥	∩	vs				vs					

代表者 (1名) ・ 審判会議 (1名) 会議 9:00~

代表者など打ち合わせ終了後、担当審判員同席のもと各ブロックでユニフォームの打ち合わせをお願いします。

栄光の記録

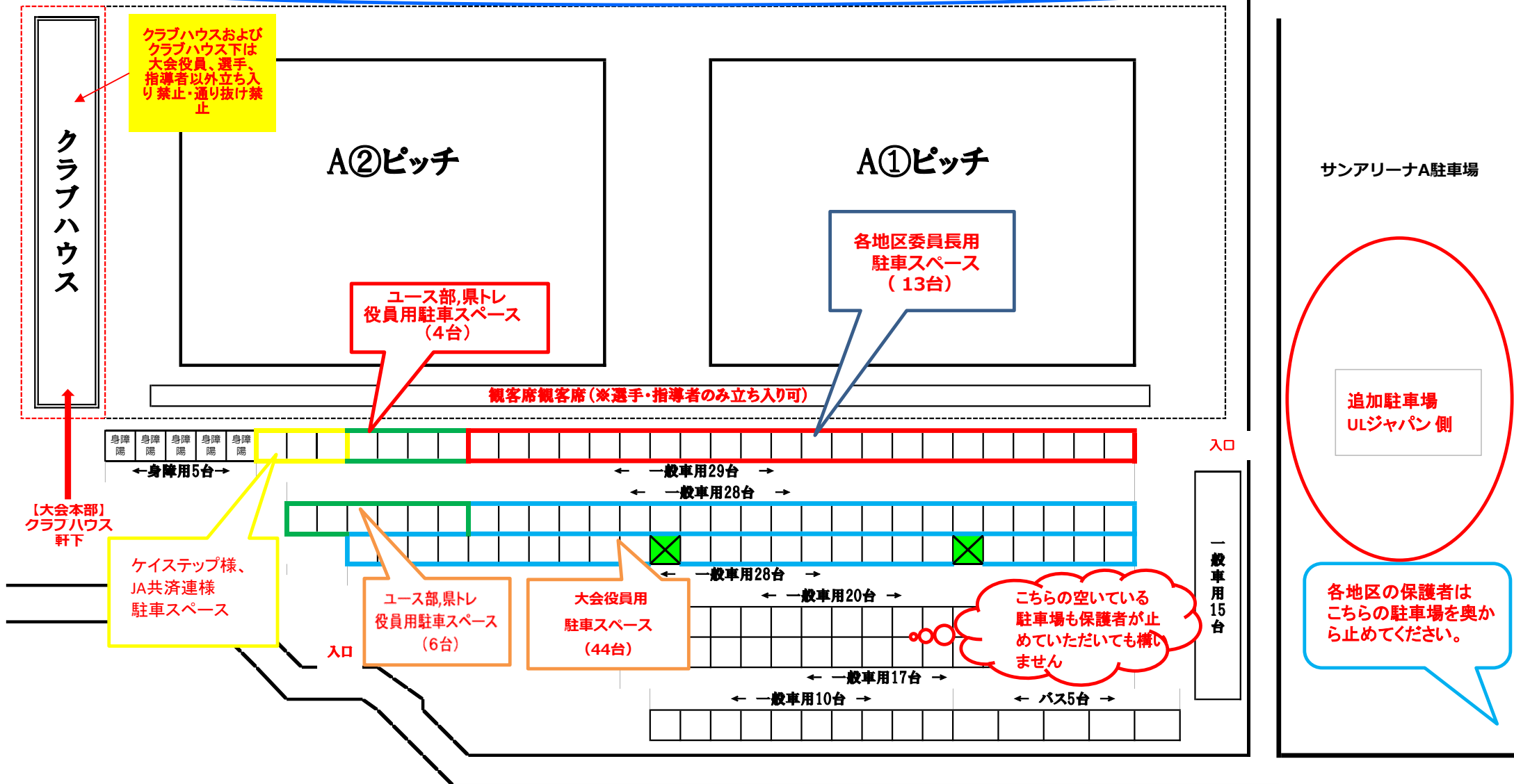
年度	回数	6年優勝	6年準優勝	5年優勝	5年準優勝
S 45	1	四日市			
S 46	2	四日市			
S 47	3	四日市			
S 48	4	四日市	楠		
S 49	5	四日市			
S 50	6	四日市	三重郡		
S 51	7	四日市	上野		
S 52	8	三重郡	四日市		
S 53	9	四日市	三重郡		
S 54	10	上野FC	長太		
S 55	11	上野FC	四日市		
S 56	12	上野FC	長太		
S 57	13	四日市	香良洲		
S 58	14	上野JFC	牧田		
S 59	15	長太	四日市		
S 60	16	三重郡	四日市		
S 61	17	四日市	三重郡	阿山	四日市
S 62	18	四日市	上野	四日市Jr	阿山
S 63	19	四日市	三重中勢	上野Jr	四日市
H 1	20	上野選抜	四日市	上野Jr	三重中勢
H 2	21	四日市	上野選抜	四日市	上野Jr
H 3	22	鈴鹿選抜	鈴鹿選抜	三重中勢	上野Jr
H 4	23	伊勢選抜	鈴鹿SC	四日市	伊勢選抜
H 5	24	四日市	上野TC	伊勢選抜	鈴鹿SS
H 6	25	四日市	名張TC	三重中勢	上野TC
H 7	26	四日市	名張TC	伊勢選抜	桔梗JSC
H 8	27	松阪選抜	鈴鹿市SS	四日市	JFC津
H 9	28	松阪選抜	三重中勢	大山田	松阪TC
H 10	29	阿山郡SC	松阪JFC	四日市西部TC	松阪JFC
H 11	30	JFC津	上野JFC	桑員TC	伊勢選抜
H 12	31	松阪選抜	紀州選抜	JFC津	阿山郡選抜
H 13	32	桑員TC	四日市TC	四日市TC	四日市TC
H 14	33	伊勢選抜	四日市TC	名張TC	
H 15	34	四日市TC	名張TC	鈴鹿TC	名張TC
H 16	35	四日市TC	松阪JFC	四日市TC	津TC
H 17	36	桑員TC	松阪TC	津TC	四日市TC
H 18	37	桑員TC	中勢TC	四日市TC	松阪TC
H 19	38	名張TC	四日市TC	桑員TC	鈴鹿TC
H 20	39	四日市TC	鈴鹿TC	鈴鹿TC	四日市TC
H 21	40	鈴鹿TC	上野TC	桑員TC	名張TC
H 22	41	桑員TC	名張TC	鈴鹿TC	上野TC
H 23	42	上野TC	鈴鹿TC	名張TC	津TC
H 24	43	四日市TC	桑員TC	四日市TC	鈴鹿TC
H 25	44	桑員TC	四日市TC	鈴鹿TC	伊勢TC
H 26	45	鈴鹿TC	伊勢TC	桑員TC	伊勢TC
H 27	46	鈴鹿TC	桑員TC	桑員TC	鈴鹿TC
H 28	46	鈴鹿地区選抜	津地区選抜	鈴鹿地区選抜	中勢地区選抜
H 29	47	伊勢地区選抜	津地区選抜	松阪地区選抜	津地区選抜
R 1	48	四日市地区選抜	津地区選抜	桑員地区選抜	四日市地区選抜
R 2	49	コロナ禍のため大会中止			
R 3	50	コロナ禍のため大会中止			
R 4	51	四日市地区選抜	鈴鹿地区選抜	鈴鹿地区選抜	四日市地区選抜
R 5	52	伊勢地区選抜	鈴鹿地区選抜	桑員地区選抜	鈴鹿地区選抜
R					
R					

☆S61より5年生の開催 ☆H4より第三銀行杯 ☆H27よりNHカップ ☆H28より東海コース

伊勢フットボールヴィレッジAピッチ側

三重県営サンアリーナ側駐車場（※サッカー関係者は駐車禁止）

保護者観戦場所（防護ネットの外）



伊勢フットボールヴィレッジBピッチ側【9月9.10日】

保護者観戦場所（防護ネットの外）

保護者
観戦場所

B②ピッチ

B①ピッチ

クラブハウス

選手 役員以外
立入 通り 抜け 禁止

阿山	阿山	阿山	阿山	松阪	松阪	松阪	松阪	鈴鹿	鈴鹿	鈴鹿	鈴鹿	桑員	桑員	桑員	桑員	伊勢	伊勢	伊勢	伊勢
----	----	----	----	----	----	----	----	----	----	----	----	----	----	----	----	----	----	----	----

中勢	中勢	中勢	中勢	名張	名張	名張	名張		公用車	公用車	公用車	公用車	公用車	機械
----	----	----	----	----	----	----	----	--	-----	-----	-----	-----	-----	----

上野	上野	上野	上野	鳥羽志摩	鳥羽志摩	四日市	四日市	四日市	四日市	紀州	紀州	津	津	津	津
----	----	----	----	------	------	-----	-----	-----	-----	----	----	---	---	---	---



Aピッチ

