

## 大会役員

大会会長	岩間 弘	一般社団法人 三重県サッカー協会 会長
	奥山 浩也	JA共済連三重 本部長
大会副会長	山本 久徳	一般社団法人 三重県サッカー協会 副会長
	江崎 徹	一般社団法人 三重県サッカー協会 副会長
大会委員長	大立目 佳久	一般社団法人 三重県サッカー協会 専務理事
大会副委員長	檜原 渉	一般社団法人 三重県サッカー協会 理事
	伊藤 直司	一般社団法人 三重県サッカー協会 理事
	樋口 士郎	一般社団法人 三重県サッカー協会 理事
	清水 栄嗣	一般社団法人 三重県サッカー協会 理事
	宮本 ともみ	一般社団法人 三重県サッカー協会 理事
	片野 典和	一般社団法人 三重県サッカー協会 理事
	間島 宗一	一般社団法人 三重県サッカー協会 理事
	内田 典夫	一般社団法人 三重県サッカー協会 理事
	蕪竹 理江	一般社団法人 三重県サッカー協会 理事
	加藤 宗広	一般社団法人 三重県サッカー協会 理事
	北川 勇太	一般社団法人 三重県サッカー協会 理事
	東 達也	JA共済連三重 副本部長

## 競技役員

競技委員長	北澤 義孝	一般社団法人 三重県サッカー協会4種委員会 委員長
競技副委員長	鈴木 亘	一般社団法人 三重県サッカー協会4種委員会 副委員長
	加瀬 直喜	一般社団法人 三重県サッカー協会4種委員会 副委員長
運営委員長	羽場 覚	一般社団法人 三重県サッカー協会4種委員会 事務局長
運営副委員長	前村 敦史	一般社団法人 三重県サッカー協会4種委員会 伊勢地区代表
運営委員		一般社団法人 三重県サッカー協会4種委員会委員・伊勢地区4種委員
技術委員長	勝谷 良行	一般社団法人 三重県サッカー協会4種委員会 技術部長
審判長	山本 臣	一般社団法人 三重県サッカー協会4種委員会 審判部長
審判委員		審判委員会委員・4種審判部会及びチーム帯同審判員
少女委員長	加藤 隆博	一般社団法人 三重県サッカー協会4種委員会 少女部長
規律委員会		一般社団法人 三重県サッカー協会4種委員会 委員長・副委員長・事務局長・各部部長

# 第17回 JA 共済カップ 三重県少年サッカー大会 (U-11) 2024 8人制サッカー大会

主催	一般社団法人三重県サッカー協会 全国共済農業協同組合連合会 三重県本部		
後援	三重県 中日新聞社 三重テレビ放送 三重エフエム放送		
主管	一般社団法人三重県サッカー協会4種委員会		
特別協賛	三重県下JA		
協力	(株)モルテン		
大会期日	(大会1日目)	2024年05月12日(日)	【少女の部】
	(大会2日目)	2024年05月19日(日)	2024年05月26日(日)
	(大会3日目)	2024年05月26日(日)	
会場	大会1日目	県下各地域(抽選結果による)	
	大会2日目	伊勢フットボールピレッジA,Bピッチ	
	決勝大会	伊勢フットボールピレッジAピッチ	(Bピッチをアップ場とする)
競技規則	2024年公益財団法人日本サッカー協会競技規則及び三重県サッカー協会4種委員会審判部発行の8人制競技規則、ならびにJA共済カップ 三重県少年サッカー大会(U-11)2024 8人制サッカー大会実施細則による。		
	1) 登録及び交替		
	試合登録選手は、各試合ごとに20名のまでを登録する事が出来る。(自由交替制を採用)		
	ベンチ入り 指導者3名 選手8名 控え選手12名以内。(GK2名以上の登録の事)		
	メンバー表は、「参加申込書・エントリー表」のコピーを試合開始時間30分前までに本部へ提出する。先発メンバー8名は先発欄に○印。交替選手は交代欄に○印。欠席者は欠席欄に○印を記入して本部へ提出。		
	但し、怪我等で試合に出場できない選手については、交代欄に×印を記入してください。		
	ユニフォームの色合わせは、対戦する相互のチームと担当審判員で実施する。(各チームは登録された正副・濃淡4色のユニフォーム(シャツ・パンツ・ソックス)を持参もしくは濃淡4色が写った写真(電子媒体)を持参する。持参しないチームは出場できない。)		
	2) webにてエントリー選手全員の背番号を入力し、背番号順で選手一覧をプリントアウトしたものを本部へ提出してください。(大会当日欠席する選手を省かない事)		
	※写真も必要です。webにて写真の登録を行ってください。		
	3) ベンチ入りは、参加申込書登録選手(控え選手はユニフォームと異なる色のピブスを着用)と試合開始時に指導者2名以上、3名以内居ることとする。		
	4) 大会中において、警告を2回受けた選手、役員は次の1試合に出場できない。		
	5) 大会中において、退場を命じられた選手、役員は次の1試合に出場できず、それ以降の処置については本大会規律委員会にて決定する。		
	6) 累積された警告での出場停止処分及び警告の累積は、本大会終了まで効果を継続する。		
	※京都大会へは持ち越さない		
	7) テクニカルエリアを設置する。戦術的指示はテクニカルエリア内からその都度ただ1人の引率指導者が伝えることができる。		
	8) 補助審判員を任命する。		
	9) アディショナルタイムの表示については、大会3日目決勝トーナメントのみ実施する。		
	10) 暑熱下において前・後半の途中で飲水タイムを採用する。飲水タイムの有無については、当日会場責任者が引率指導者、審判員と協議の上決定をする。その他の案件についても監督会議の際に確認をする。		
競技方法	第1日目	試合時間 30分(15分-5分-15分)	
		リーグ戦により、24チームを選出。	
	第2日目	試合時間 30分(15分-5分-15分)	
		3チームのリーグ戦(8ブロック)により、8チームを選出	
	決勝大会	試合時間 30分(15分-5分-15分)	
		8チームのトーナメント戦により、優勝チームのみが「JA共済カップ京都招待少年サッカー大会」に出場。	
		※「JA共済カップ第44回京都招待少年サッカー大会」	

2024年9月21日(土)~22日(日) 宝が池球技場(予定)

少女の部

試合時間 30分(15分-5分-15分)

4チームのトーナメント戦により優勝チームを決定する。

※少女の部において「JA共済カップ京都大会」はありません

順位決定 方 法	<p>リーグ戦 ①勝ち点(勝…3 分け…1 負…0) ②得失点差 ③得点量 ④当該チームの対戦結果</p> <p>リーグ戦でブロックの代表が決しない場合は、全試合終了後、PK戦を行い勝者を決定する。 ※対戦順・審判はスケジュール通りとし、エントリー表は選出した8名に〇印を付けて提出する。</p> <p>トーナメント戦で勝敗が決しない場合は、即PK戦を行い勝者を決定する。 但し、<b>決勝大会の決勝戦のみ</b>、5分-5分の延長戦を行う。 ※延長戦のハーフタイムには、水分補給のために短い休憩が認められる。</p> <p>それでも決しない場合はPK戦(3vs3)を行う。</p> <p>競技規則第3条競技者等にて試合不成立となった場合については、トーナメント戦は該当チームの不戦敗、リーグ戦では該当チームの試合結果除外して順位を決定する。</p>
競 技 場	<p>長方形で長さ70m程度×幅50m程度 ゴールエリア…ポストから4m ペナルティーエリア…ポストから12m センターサークル…7m PK…8m(少年用) ゴール…少年用ゴール使用</p>
ボ ー ル 審 判 員	<p>「モルテン ヴァンタッジオ5000キッズ」を使用 会場責任者が用意をする。(決勝大会)</p> <p>・県大会の帯同審判員は、2024年審判更新講習受講済であり、試合当日は写真を貼り付けた審判員証(電子媒体可)、各種ワッペンを必ず持参の事。</p> <p>・ワッペン、審判員証の忘れ及び写真未貼付、更新未受講者は審判員と認めない。</p> <p>・帯同審判員は1名派遣し、必ず3級審判員以上が帯同する。</p> <p>・試合の30分前には主審と補助審判にて打ち合わせを実施すること。</p> <p>・第1日目 参加チームの帯同審判員1名 ・第2日目 参加チームの帯同審判員1名 ※ 帯同審判員のベンチ入りは認めない。</p> <p>・決勝大会 三重県サッカー協会4種委員会審判部に依頼する。</p>
参 加 資 格	<p>2024年公益財団法人日本サッカー協会第4種に登録された選手で、小学校5~3年生で構成する単独チーム及び選手でスポーツ安全保険に加入していること。</p> <p><b>少女の部は、2024年度 三重県サッカー協会登録チームに所属している選手で、小学校6~3年生の女子小学生とする。</b></p>
そ の 他	<p>・練習中及び試合中の事故については、主催及び主管団体はその責任を負わない。各チームの傷害保険にて対処すること。</p> <p>・雨天決行とする。但し決行不能な場合は午前6時に地域代表を通じて各チームに連絡する。 尚大会1日目に雨天等で決行不能な場合、会場責任者は各チーム代表者と相談の上、大会2日目までに進出チームを決定する事。(会場・対戦スケジュール等の決定) 【注意】県大会を優先する事。</p> <p>・不測の事態発生時に係る運営及びスケジュール変更の措置対応は4種委員会役員にて決定する。</p> <p>・全日程において開会式は行いません。選手は遅くとも試合開始30分前に集合。 監督、帯同審判員は、打合せがあるので開始時間に注意すること。 打合せには【選手一覧表】【正副ユニフォーム(電子媒体の写真でも可)】を持参すること。</p> <p>・各会場において代表者・帯同審判員打合せを行います。各チーム監督(1名)、帯同審判員(1名)は、各会場に指定の時間までにいる事。</p> <p>・本大会は(公財)日本サッカー協会が定める懲罰規定に基づき、本大会に係る懲罰問題を処理するために大会規律委員会を設置する。</p> <p>・大会中において、審判員・会場責任者・大会役員に対し暴言あるいは不当な言動を取った指導者は会場責任者を通じて退場を命ずる。その後の処置は、規律委員会が決定をする。</p> <p>・“「リスペクト」”とは相手を大切に思うこと、相手に思いやりを持つこと。</p> <p>・審判1人制を採用する事により選手のフェアプレー精神を養う。</p> <p>・審判員を信頼し判定に対して不平不満を表さない。</p> <p>・審判員の決定に従いつつ、ラインアウトについてはプレーヤーから申告するフェアな姿勢を養う。</p> <p>・指導者や保護者などの大人のフェアプレー精神も養う。</p> <p>・オフサイドに関しては疑わしきは罰せず。</p> <p>・<b>参加チームエントリー表提出日…2024年04月14日(日)</b> (各チームから各地域代表を通じ、4種委員会 大会事務局まで)</p>
エントリー 表提出の 表 彰	<p>優勝、準優勝、3位………トロフィー メダル 賞状 4位………トロフィー 賞状</p> <p><b>少女の部</b> 優勝………トロフィー メダル 賞状</p>

ブロック	チーム①	チーム②	チーム③	チーム④	会場
1	1 FCファミリア	39 白山SS	77 TK掃水ラベルージュ		1 松阪総合運動公園 (人工芝)
2	2 豊が丘SS	40 伊勢YAMATO	78 勢和FC		
3	A 3 いなべFC Jr	41 橋北ヴァモス	79 稻生SCS		2 四日市市中央緑地 Aフィールド①
	B 4 アレグロソ桜島	42 棄権	80 常西SS		
4	A 5 FC VINKS	43 郡山SS	81 長島中部SSS		3 松阪総合運動公園 (人工芝)
	B 6 アトレチコ鈴鹿	44 羽津SSS	82 花岡FC		
5	A 7 大山田SSS	45 津ラビドFC	83 紀宝FC		4 阿山B&G第1G
	B 8 片田SS	46 亀山FC	84 阿山クラブJr		
6	A 9 桑名久米SC	47 F.Cジェンティーレ	85 川越SSS		5 伊勢フットボール ビレッジAピッチ
	B 10 You to Football	48 FC TOMIDA	86 修道FC		
7	A 11 NFCスフォルツォ	49 明生SS	87 名張FCテコス		6 安濃中央総合公園 多目的グラウンド
	B 12 庄野JSC	50 川島SS	88 一身田FC		
8	A 13 千里FC	51 ヴィゴラスSC	89 FC LAZO		7 大安スポーツ公園 運動場
	B 14 楠SS	52 FCベガサス	90 大安FC		
9	A 15 朝日SS	53 桑部FC	91 北浜SSS		8 東員町立城山小学校
	B 16 MIESSS	54 VALENTIA	92 東員SC		
10	A 17 内部リバース	55 成美バルテンツァ	93 AC LEO		9 安濃中央総合公園 多目的グラウンド
	B 18 津田FC	56 八郷西SS	94 セントロ津南		
11	A 19 FCこもの	57 小俣町SSS	95 松ヶ崎FC		10 伊勢フットボール ビレッジAピッチ
	B 20 日進SSS	58 三重中勢FC	96 SAN FC		
12	A 21 玉垣SS	59 FC.ISE-SHIMA	97 まないSSS		11 住友ファーマ野球場
	B 22 新居SSS	60 八郷SS	98 鼓白FC		
13	A 23 つつじが丘SSS	61 OFCjr	99 愛宕SS		12 鈴鹿市立清和小学校
	B 24 HEKI FC	62 精義SS	100 SOUTOKU		
14	A 25 山室山FC	63 紀州エスフォルソ	101 ときわFC		13 ゆめが丘多目的広場 (雨:上野東小)
	B 26 日永FC	64 御園有緝SSS	102 上野東SSS		
15	A 27 大矢知SS	65 野登SC	103 CLUB志摩		14 四日市市中央緑地 Aフィールド②
	B 28 パルティータSS	66 F.C.KAWANO	104 富田SS		
16	A 29 伊勢 MTK FC	67 旭が丘SS	105 TSV四日市		15 メイハンフィールド
	B 30 玉城JFC	68 Desafio	106 ラビド名張FC		
17	31 大成SC	69 箕田WSC	107 LA vita		16 阿山B&G第1G
18	32 名張箕曲SC	70 青山Jrキッカーズ	108 IFCふたばSSS		
19	33 明和FC	71 七和Jr サッカー	109 アフェラルセ		17 桑名市立藤が丘小学校
20	34 グランビーノ鈴峰	72 桑名JFC	110 FC.Avenidasol		
21	35 津SSS	73 伊賀FCうりぼう	111 FC Arkadas		18 メイハンフィールド
22	36 磯部FC.jr	74 AS.SolViento	112 伊賀SS		
23	37 立成SS	75 FCスフィーダ	113 西が丘SSS		19 香良洲サッカー場
24	38 鳥羽JFC	76 誠之クラッキ	114 SAKAE FC		

1ブロック 松阪総合運動公園 (人工芝)

1ブロック	FCファミリア	白山SS	TK掃水ラベルジ	勝	負	分	勝点	得点	失点	得失点	順位
FCファミリア		( )	( )								
白山SS	( )		( )								
TK掃水ラベルジ	( )	( )									

2ブロック 松阪総合運動公園 (人工芝)

2ブロック	豊が丘SS	伊勢YAMATO	勢和FC	勝	負	分	勝点	得点	失点	得失点	順位
豊が丘SS		( )	( )								
伊勢YAMATO	( )		( )								
勢和FC	( )	( )									

3ブロック 四日市市中央緑地Aフィールド①

3ブロックA	いなべFC Jr	橋北ヴァモス	稻生SCS	勝	負	分	勝点	得点	失点	得失点	順位
いなべFC Jr		( )	( )								
橋北ヴァモス	( )		( )								
稻生SCS	( )	( )									

3ブロックB	アレグロソ桜島	二回戦	常西SS	勝	負	分	勝点	得点	失点	得失点	順位
アレグロソ桜島		( )	( )								
棄権	( )	( )	( )								
常西SS	( )	( )									

前半  
後半  
PK

4ブロック 松阪総合運動公園 (人工芝)

4ブロックA	FC VINKS	郡山SS	長島中部SSS	勝	負	分	勝点	得点	失点	得失点	順位
FC VINKS		( )	( )								
郡山SS	( )		( )								
長島中部SSS	( )	( )									

4ブロックB	アトレチコ鈴鹿	羽津SSS	花岡FC	勝	負	分	勝点	得点	失点	得失点	順位
アトレチコ鈴鹿		( )	( )								
羽津SSS	( )		( )								
花岡FC	( )	( )									

前半  
後半  
PK

5ブロック 阿山B&G第1G

5ブロックA	大山田SSS	津ラビドFC	紀宝FC	勝	負	分	勝点	得点	失点	得失点	順位
大山田SSS		( )	( )								
津ラビドFC	( )		( )								
紀宝FC	( )	( )									

5ブロックB	片田SS	龜山FC	阿山クラブJr	勝	負	分	勝点	得点	失点	得失点	順位
片田SS		( )	( )								
龜山FC	( )		( )								
阿山クラブJr	( )	( )									

前半  
後半  
PK











伊勢フットボールビレッジ Aピッチ

A		1ブロック 1位	9ブロック 1位	17ブロック 1位	勝	負	分	勝点	得点	失点	得失点	順位
1	1ブロック 1位		( - )	( - )								
9	9ブロック 1位	( - )		( - )								
17	17ブロック 1位	( - )	( - )									

B		2ブロック 1位	10ブロック 1位	18ブロック 1位	勝	負	分	勝点	得点	失点	得失点	順位
2	2ブロック 1位		( - )	( - )								
10	10ブロック 1位	( - )		( - )								
18	18ブロック 1位	( - )	( - )									

C		3ブロック 1位	11ブロック 1位	19ブロック 1位	勝	負	分	勝点	得点	失点	得失点	順位
3	3ブロック 1位		( - )	( - )								
11	11ブロック 1位	( - )		( - )								
19	19ブロック 1位	( - )	( - )									

D		4ブロック 1位	12ブロック 1位	20ブロック 1位	勝	負	分	勝点	得点	失点	得失点	順位
4	4ブロック 1位		( - )	( - )								
12	12ブロック 1位	( - )		( - )								
20	20ブロック 1位	( - )	( - )									

伊勢フットボールビレッジ Bピッチ

E		5ブロック 1位	13ブロック 1位	21ブロック 1位	勝	負	分	勝点	得点	失点	得失点	順位
5	5ブロック 1位		( - )	( - )								
13	13ブロック 1位	( - )		( - )								
21	21ブロック 1位	( - )	( - )									

F		6ブロック 1位	14ブロック 1位	22ブロック 1位	勝	負	分	勝点	得点	失点	得失点	順位
6	6ブロック 1位		( - )	( - )								
14	14ブロック 1位	( - )		( - )								
22	22ブロック 1位	( - )	( - )									

G		7ブロック 1位	15ブロック 1位	23ブロック 1位	勝	負	分	勝点	得点	失点	得失点	順位
7	7ブロック 1位		( - )	( - )								
15	15ブロック 1位	( - )		( - )								
23	23ブロック 1位	( - )	( - )									

H		8ブロック 1位	16ブロック 1位	24ブロック 1位	勝	負	分	勝点	得点	失点	得失点	順位
8	8ブロック 1位		( - )	( - )								
16	16ブロック 1位	( - )		( - )								
24	24ブロック 1位	( - )	( - )									

■大会1日目

監督会議・帯同審判打合せ…9:00から行います。

選手チェック……………行いません。打合せ時に選手証一覧を本部へ提出してください。 ※エントリー表の提出は30分前です。

第一試合キックオフ……………10:00キックオフ

第17回JA共済カップ 三重県少年サッカー大会 (U-11) 2024 8人制サッカー大会

2日目

試合会場: 伊勢フットボールビレッジ **Aピッチ** A・B・C・Dブロック

マッチ順	時間	A1ピッチ			A2ピッチ (クラブハウス側)		
		対戦	主審	補助審判	対戦	主審	補助審判
①	10:00 ～ 10:35	1ブロック 1位 vs 9ブロック 1位	18ブロック 1位	2ブロック 1位	3ブロック 1位 vs 11ブロック 1位	20ブロック 1位	4ブロック 1位
②	10:50 ～ 11:25	2ブロック 1位 vs 10ブロック 1位	1ブロック 1位	9ブロック 1位	4ブロック 1位 vs 12ブロック 1位	3ブロック 1位	11ブロック 1位
③	12:00 ～ 12:35	9ブロック 1位 vs 17ブロック 1位	2ブロック 1位	10ブロック 1位	11ブロック 1位 vs 19ブロック 1位	4ブロック 1位	12ブロック 1位
④	12:50 ～ 13:25	10ブロック 1位 vs 18ブロック 1位	9ブロック 1位	17ブロック 1位	12ブロック 1位 vs 20ブロック 1位	11ブロック 1位	19ブロック 1位
⑤	14:00 ～ 14:35	17ブロック 1位 vs 1ブロック 1位	10ブロック 1位	18ブロック 1位	19ブロック 1位 vs 3ブロック 1位	12ブロック 1位	20ブロック 1位
⑥	14:50 ～ 15:25	18ブロック 1位 vs 2ブロック 1位	17ブロック 1位	1ブロック 1位	20ブロック 1位 vs 4ブロック 1位	19ブロック 1位	3ブロック 1位

代表者 (1名) ・ 審判会議 (1名) 9:00～ 代表者など打ち合わせ終了後、各ブロックでユニフォームの打ち合わせをお願いします。

選手チェック……………行いません。打合せ時に選手証一覧を本部へ提出してください。 ※エントリー表の提出は30分前です。

第17回JA共済カップ 三重県少年サッカー大会 (U-11) 2024 8人制サッカー大会

2日目

試合会場: 伊勢フットボールビレッジ **Bピッチ** E・F・G・Hブロック

マッチ順	時間	B1ピッチ (クラブハウス側)				B2ピッチ			
		対戦		主審	補助審判	対戦		主審	補助審判
①	10:00 ～ 10:35	5ブロック 1位	vs 13ブロック 1位	22ブロック 1位	6ブロック 1位	7ブロック 1位	vs 15ブロック 1位	24ブロック 1位	8ブロック 1位
②	10:50 ～ 11:25	6ブロック 1位	vs 14ブロック 1位	5ブロック 1位	13ブロック 1位	8ブロック 1位	vs 16ブロック 1位	7ブロック 1位	15ブロック 1位
③	12:00 ～ 12:35	13ブロック 1位	vs 21ブロック 1位	6ブロック 1位	14ブロック 1位	15ブロック 1位	vs 23ブロック 1位	8ブロック 1位	16ブロック 1位
④	12:50 ～ 13:25	14ブロック 1位	vs 22ブロック 1位	13ブロック 1位	21ブロック 1位	16ブロック 1位	vs 24ブロック 1位	15ブロック 1位	23ブロック 1位
⑤	14:00 ～ 14:35	21ブロック 1位	vs 5ブロック 1位	14ブロック 1位	22ブロック 1位	23ブロック 1位	vs 7ブロック 1位	16ブロック 1位	24ブロック 1位
⑥	14:50 ～ 15:25	22ブロック 1位	vs 6ブロック 1位	21ブロック 1位	5ブロック 1位	24ブロック 1位	vs 8ブロック 1位	23ブロック 1位	7ブロック 1位

代表者 (1名) ・ 審判会議 (1名) 9:00～ 代表者など打ち合わせ終了後、各ブロックでユニフォームの打ち合わせをお願いします。

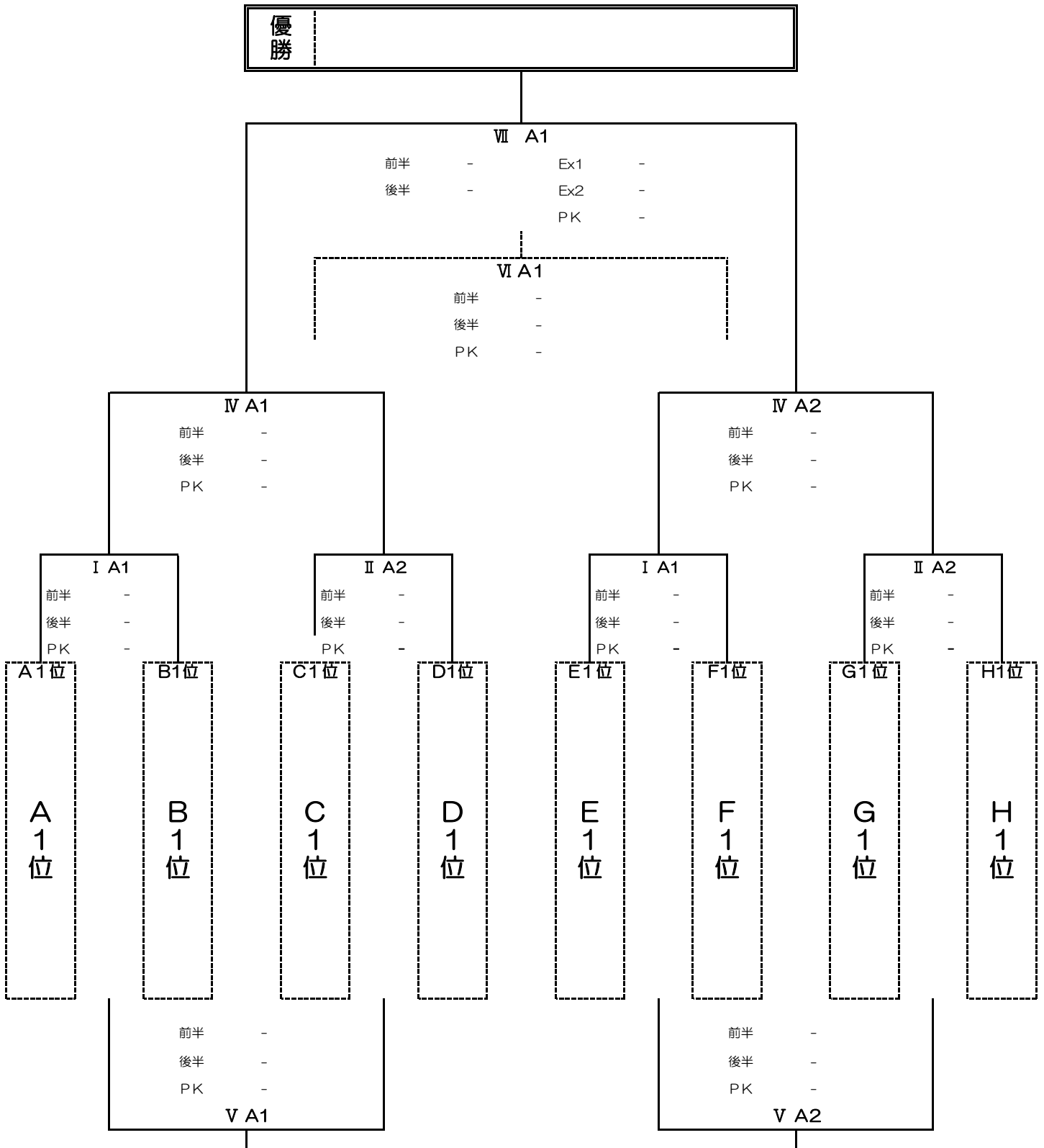
選手チェック……………行いません。打合せ時に選手証一覧を本部へ提出してください。 ※エントリー表の提出は30分前です。

第17回JA共済カップ 三重県少年サッカー大会 (U-11) 2024 8人制サッカー大会

【決勝】

2024年05月26日 (日)

伊勢フットボールビレッジAピッチ



優勝  
 準優勝  
 3位  
 4位

---



---



---

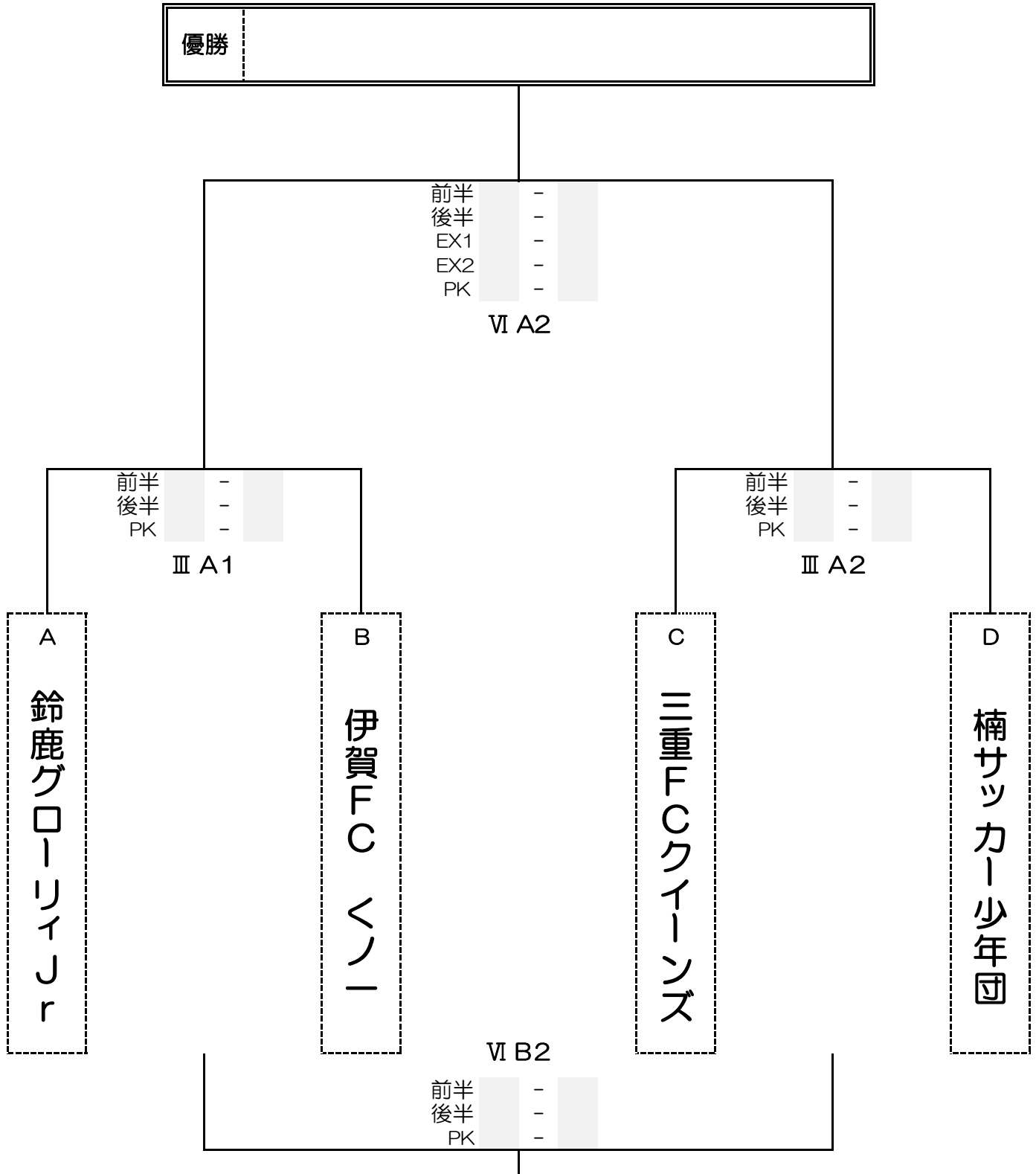


---

少女の部

2024年05月26日 (日)

会場： 伊勢フットボールビレッジAピッチ



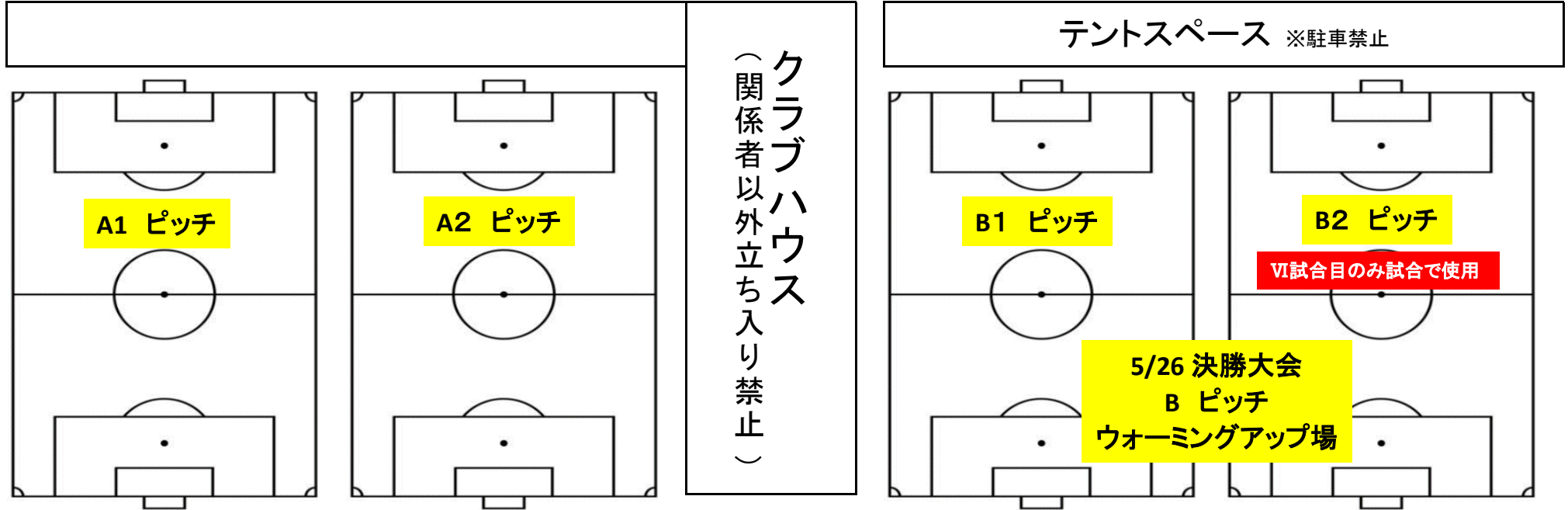
優 勝

第17回JA共済カップ 三重県少年サッカー大会 (U-11) 2024 8人制サッカー大会

マッチ順	時間	A1ピッチ			A2ピッチ (クラブハウス側)		
		対戦	主審	補助審判	対戦	主審	補助審判
	8:30 }	<b>監督会議</b>					
I	10:00 } 10:35	A1位 vs B1位	県派遣	県派遣	C1位 vs D1位	県派遣	県派遣
II	10:45 } 11:20	E1位 vs F1位	県派遣	県派遣	G1位 vs H1位	県派遣	県派遣
III	11:30 } 12:05	鈴鹿グロー リィJr vs 伊賀FCくノ ー	県派遣	県派遣	三重FCク イーンズ vs 楠サッカー少 年団	県派遣	県派遣
IV	12:15 } 12:50	I A1勝 vs I A2勝	県派遣	県派遣	II A1勝 vs II A2勝	県派遣	県派遣
V	13:00 } 13:35	I A1負 vs I A2負	県派遣	県派遣	II A1負 vs II A2負	県派遣	県派遣
VI	13:45 } 14:20	IV A1負 vs IV A2負	県派遣	県派遣	決勝戦 ※3決をB2ピッチにて実施 III A1勝 vs III A2勝	県派遣	県派遣
VII	14:30 } 15:05	VI A1勝 vs VI A2勝	県派遣	県派遣	↑3位決定戦を13:45よりB2ピッチにて実施します (審判：県派遣)		
VIII	15:20 }	<b>表彰式</b>					

第17回JA共済カップ 三重県少年サッカー大会(U-11)2024 8人制サッカー大会  
ピッチ図

伊勢二見鳥羽ライン



サンアリーナ