

目 次

総会事項	-----	1
令和5年度事業報告(大会結果一覧)	-----	2
令和5年度事業報告	-----	3
令和5年度大会結果	-----	4
令和6年度大会要項(案)	-----	28
要項抜粋・提出書類締切一覧	-----	48
令和6年度年間計画(案)	-----	50
審判委員会より	-----	54
技術委員会より	-----	59
女子委員会より	-----	63
令和5年度U-16トレセン及び国体選手名簿	-----	65
大会参加申込用紙	-----	67
合同チームについて	-----	68
合同チーム申請用紙	-----	69
選手交代用紙	-----	70
公式記録の記入例	-----	71
高校サッカー70年の記録	-----	74
令和6年度役員(案)	-----	82
令和6年度加盟校一覧	-----	84
東海4県高校サッカー担当事項輪番表	-----	86
高体連サッカー専門部関係連絡先一覧	-----	87

●令和6年度 総会事項

【委員長挨拶】

【報告事項】

(1) 令和5年度大会結果及び事業報告について

- ① 総務委員会
- ② 審判委員会
- ③ 技術委員会
- ④ 女子委員会
- ⑤ 定通委員会

(2) その他

【協議事項】

(1) 令和5年度決算報告について

(2) 令和6年度役員(案)について

(3) 令和6年度事業計画(案)について

- ① 総務委員会(各種大会要項)
- ② 審判委員会
- ③ 技術委員会
- ④ 女子委員会
- ⑤ 定通委員会

(4) 令和6年度予算(案)について

(5) その他

【連絡事項】

(1) 総務委員会より

- ① 委員長より
- ② チーム・選手登録について
- ③ 文書発送について
- ④ 県立高校、私立高校ともにメールを利用。

第103回全国高校サッカー選手権三重県大会の申込みについて

チーム紹介、選手名簿については、原簿をメールで配信します。必要事項を記入の上、地区責任者にメールで返信をしてください。各校で選手名簿の下に広告(1万円)を1つとっていただきますようお願いいたします。(写真・広告原稿は郵送にて地区責任者におねがいします。)

- ⑤ サッカー年鑑各校3冊購入(選手権抽選会時に徴収。1冊2,200円。)
- ⑥ 退任された役員挨拶
- ⑦ 転勤された顧問並びに新顧問紹介(地区委員より)
- ⑧ その他

(2) 審判委員会より

(3) 技術委員会より

- ① 伊勢市杯について
- ② 国体について

(4) 女子委員会より

(5) 定通委員会より

(6) その他

●令和6年度 三重県高校総体 兼 全国・東海高校総体予選大会抽選会

令和5年度 事業報告(大会結果)

☆県内大会

大会名	準 決 勝	決 勝	備 考
第73回県総体 (全国総体・東海総体予選) 5/3~5/28 (四日市市中央陸上、三交G鈴鹿等)	海星 2-1 津工業 三重 0-5 四中工	海星 1-1(1-0) 四中工	海星 (8年ぶり4回目)
[女子] (東海総体予選) 5/7~5/28 (三交G鈴鹿等)	三重 10-0 津西 津田学園 0-2 高田	三重 0-2 高田	高田 (2年連続3回目)
2023年度 伊勢市杯 (伊勢FV)	三重県 2-3 中京大中京 三重県 0-1 兵庫県 三重県 1-2 北海道北	三重県 0-1 兵庫県 三重県 0-1 履正社 三重県 2-4 興 国	
第102回全国高校選手権 三重県大会 9/30~11/11 (四日市市中央陸上、三交G鈴鹿等)	宇治山田商 1-0 津工業 三重 1-3 四中工	宇治山田商 0-4 四中工	四中工 (4年ぶり35回目)
第32回全国高校女子選手権 三重県大会 10/7、22、29 (松阪市総合運動公園等)	高田 20-0 合同四日市南・稲生 津田学園 0-2 三重	高田 1-1(PK4-2) 三重	高田 東海大会へ (2年連続2回目)
第32回全国高校女子選手権 東海地区予選 11/5、11、12 (岐阜県フットボールセンター等)	一回戦 高田 1-6 聖カピタニオ女子(愛知)		
2023年度三重県高校サッカー 新人大会(男子) 1/6~1/28 (伊勢フットボールヴィレッジ等)	四中工 1-5 津工業 いなべ総合 5-4 宇治山田商	津工業 2-0 いなべ総合	津工業 (26年ぶり2回目)
2023年度三重県高校サッカー 新人大会(女子) 1/20、27、28 (松阪市総合運動公園等)	三重 11-0 合同四日市南・稲生 四日市西 0-5 津田学園	三重 4-0 津田学園	三重 (7年ぶり10回目)

☆県外大会

第68回東海総体(男子) 6/19、20 (岐阜)	準々決勝 海星 1-2 美濃加茂(岐阜) 四中工 3-2 東邦(愛知)	準決勝 四中工 2-3 清水桜が丘	
第67回東海総体(女子) 6/17、18 (岐阜)	高田 0-3 帝京大可児(岐阜) 高田 0-12 藤枝順心(静岡)	高田 0-7 聖カピタニオ女子(愛知)	東海4位
全国総体 7/29~8/4 (北海道)	1回戦 海星 0-0(PK4-5) 東福岡(福岡)		
第102回全国高校選手権 12/28~1/8 (東京)	1回戦 四中工 1-1(PK0-3) 星稜(石川)		
第33回全国高校定通大会 7/29~8/1 (静岡)	1回戦 徳風 0-7 横浜総合(神奈川)		

令和5年度 事業報告

事業		期 日	会 場	備 考
高校部会		4月13日(木)	津工業高校	技術及び審判研修会
選手権抽選会		9月7日(木)	津リージョンプラザ お城ホール	
新人戦抽選会 及び総会		11月30日(木)	四日市中央工業高校	審判講習会
役員会	企画	5月18日(木)	津工業高校	各大会のコロナ対応について 県総体の運営について
	拡大企画	6月8日(木)		選手権の運営
	総務・地区	8月9日(木)	津工業高校	次年度大会骨子案作成・ 選手権プログラム作成
	拡大企画	9月7日(木)	津工業高校	県リーグの運営・ 選手権の運営
	拡大企画	9月14日(木)		選手権運営・新人戦抽選会等
	全体	11月3日(木)	四日市市中央陸上競技場	敢闘校決定等
	全体	11月11日(土)	三重交通Gスポーツの杜鈴鹿	選手権運営反省・ 次年度の大会について
	企画	11月16日(木)	津工業高校	新人大会運営・次年度大会骨子・ 次年度年間日程
	全体	1月28日(日)	三重交通Gスポーツの杜鈴鹿	次年度にむけた総括・反省
企画	2月26日(月)	津工業高校	今年度の総括・課題・ 次年度組織役員・総会運営	
技術講習会		11月30日(木)	四日市中央工業高校	神奈川大学サッカー部監督 大森西三郎氏 講演会
審判派遣	東海総体		岐阜県	春日優希氏を派遣
	全国総体		北海道	小崎一心氏を派遣
技術派遣	全国総体		北海道	川口卓摩氏を派遣
	東海U17キャンプ		岐阜県	稲森睦氏を派遣
審判講習会 審判研修会		4月 4日(火)	伊勢フットボールビレッジ	ユース審判員研修会
		8月16日(水)	四日市中央緑地公園	ユース審判員研修会
		12月27日(水)	メイハンフィールド	ユース審判員研修会
		11月30日(木)	四日市中央工業高校	審判講習会
U16国体練習会		年間を通して	県内各地	

表彰

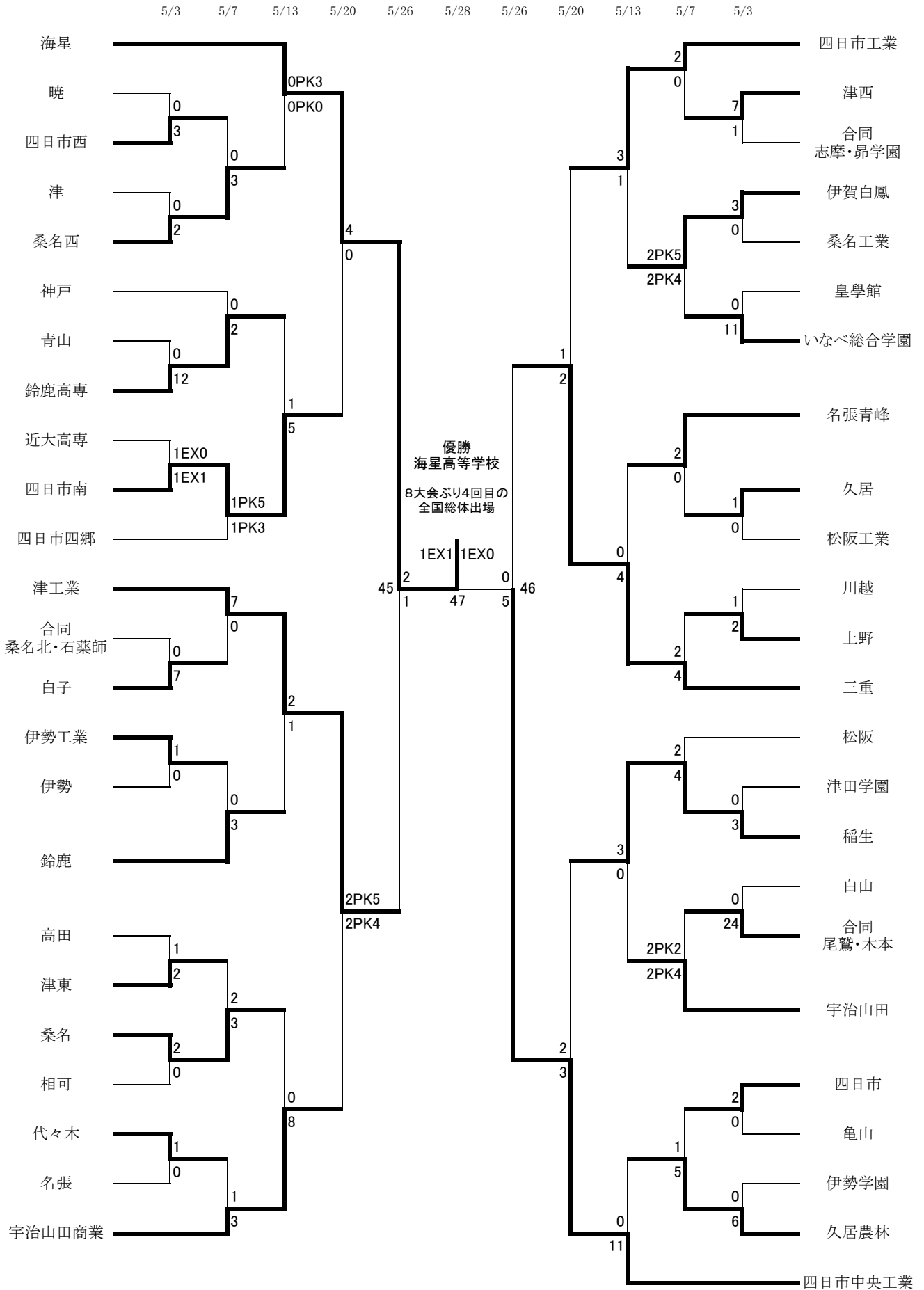
優 秀 校 (敢 闘 校) 津 工 業 高 等 学 校

最 優 秀 選 手 片 岡 空 良 (四 中 工)

得 点 王 平 野 颯 汰 (四 中 工)

※得点王: 県総体及び選手権大会準々決勝以降の試合で最も得点の多い者とする。
ただし、最低4点以上とする(平成26年度より)

第73回 三重県高等学校総合体育大会 サッカー競技(男子)



令和5年度 三重県高校総合体育大会 サッカー競技 (女子)

【Aグループ】

	高田	三重	四日市南	勝ち点	得点	失点	得失点差	順位
高田		●0-2	○11-0	3	11	2	9	2
三重	○2-0		○6-0	6	8	0	8	1
四日市南	●0-11	●0-6		0	0	17	-17	3

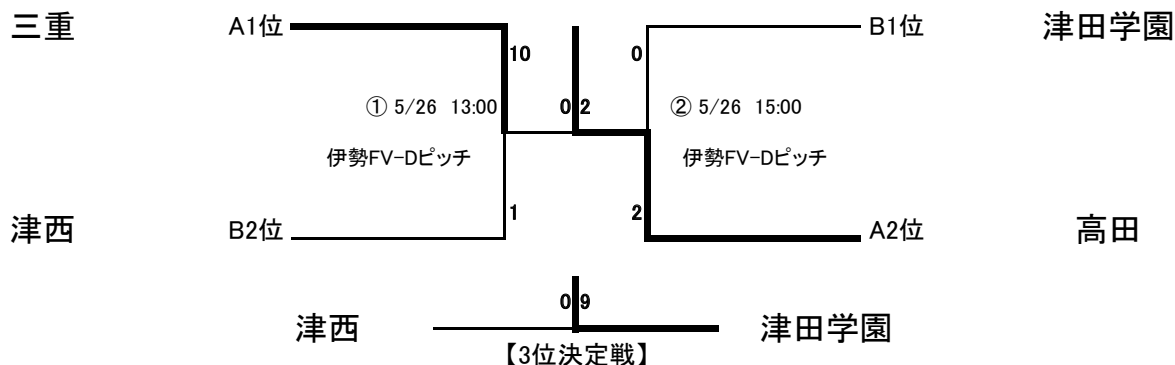
【Bグループ】

	津田学園	四日市西	合同 桑名・稲生	津西	勝ち点	得点	失点	得失点差	順位
津田学園		○8-0	○11-0	○3-0	9	22	0	22	1
四日市西	●0-8		●0-1	●0-1	0	0	10	-10	4
合同 桑名・稲生	●0-11	○1-0		●0-1	3	1	12	-11	3
津西	●0-3	○1-0	○1-0		6	2	3	-1	2

【決勝戦】

④ 5/28 11:00 三重交通Gスポーツの杜鈴鹿メイン

優勝 高田高等学校

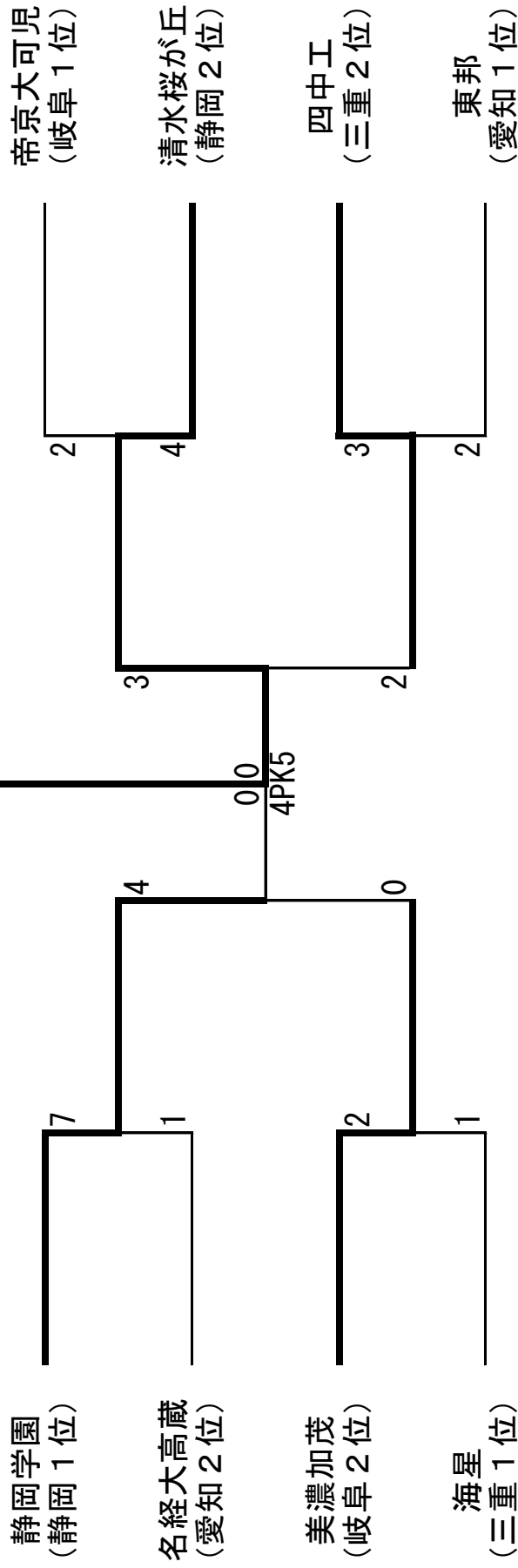


第70回 東海高等学校総合体育大会サッカー競技 男子 試合結果

1 期 日 令和5年6月17日(土) 18日(日)

2 会 場 藤枝市民グラウンド 静岡県藤枝市駿河台1丁目6-1
 藤枝総合運動公園 静岡県藤枝市原100
 静清高等学校高田グラウンド 静岡県藤枝市高田19-1

3 試合結果



第70回 東海高等学校総合体育大会 女子サッカー競技

1 期 日

令和5年6月17日(土)18日(日)

2 会 場

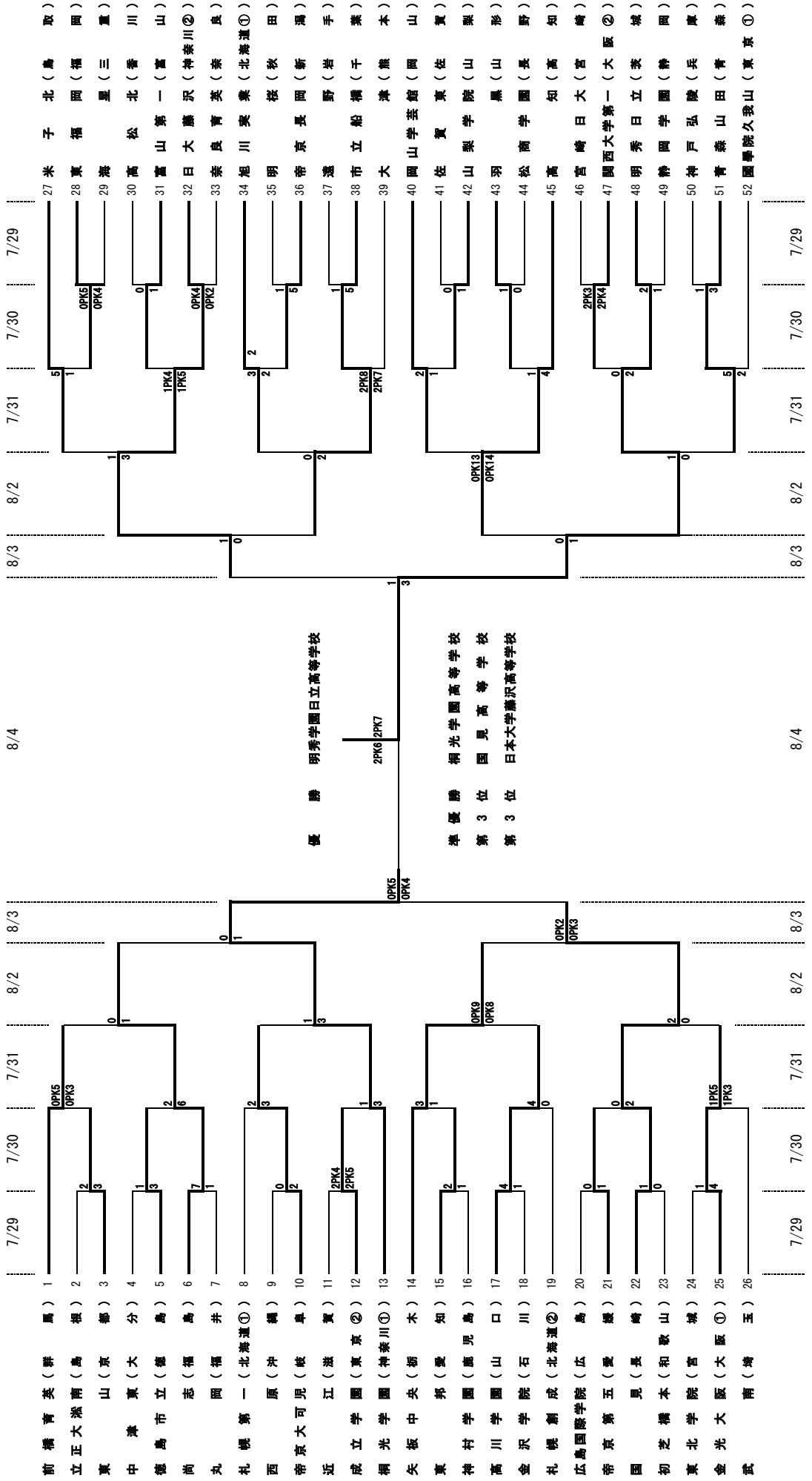
磐田スポーツ交流の里ゆめりあサッカー球技場 静岡県磐田市大久保892-36

	藤枝順心	帝京大可児	高田	聖カピタニオ 女子	勝点	得失	得点	失点
藤枝順心		2-0 ○	12-0 ○	5-1 ○	9	18	19	1
帝京大可児	0-2 ●		3-0 ○	0-2 ○	3	-1	3	4
高田	0-12 ●	0-3 ●		0-7 ●	0	-22	0	22
聖カピタニオ 女子	1-5 ●	2-0 ○	7-0 ○		6	5	10	5

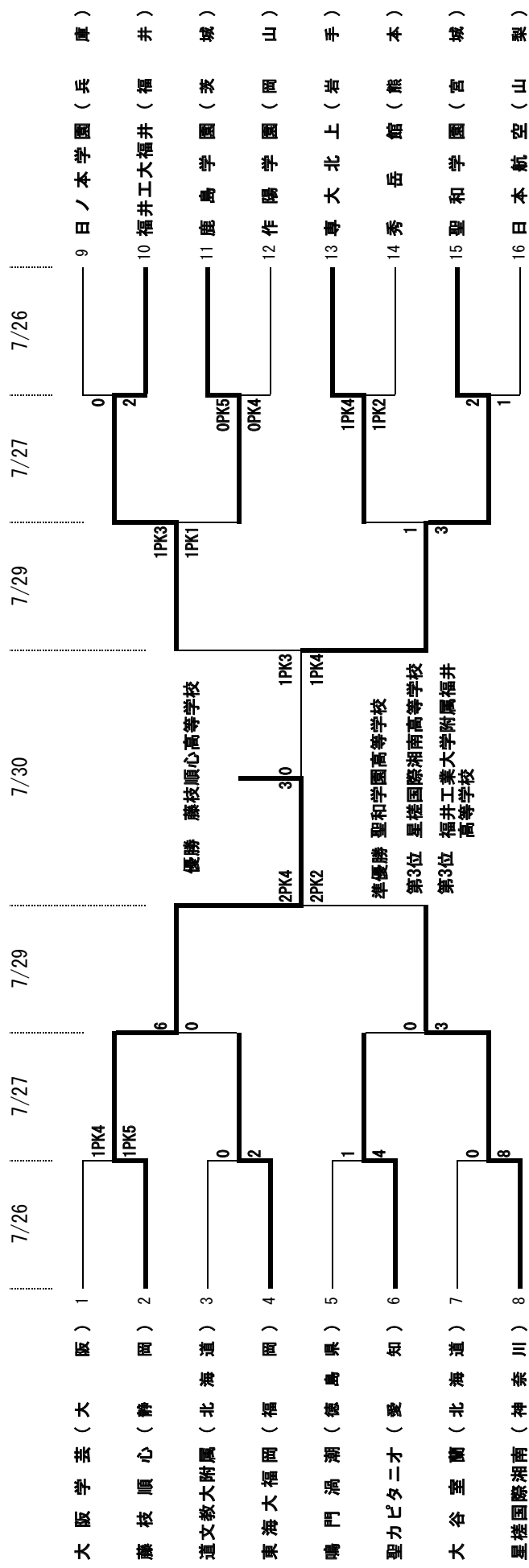
最終結果

優勝	藤枝順心高等学校(静岡)
準優勝	聖カピタニオ女子高等学校(愛知)
3位	帝京大可児高等学校(岐阜)
4位	高田高等学校(三重)

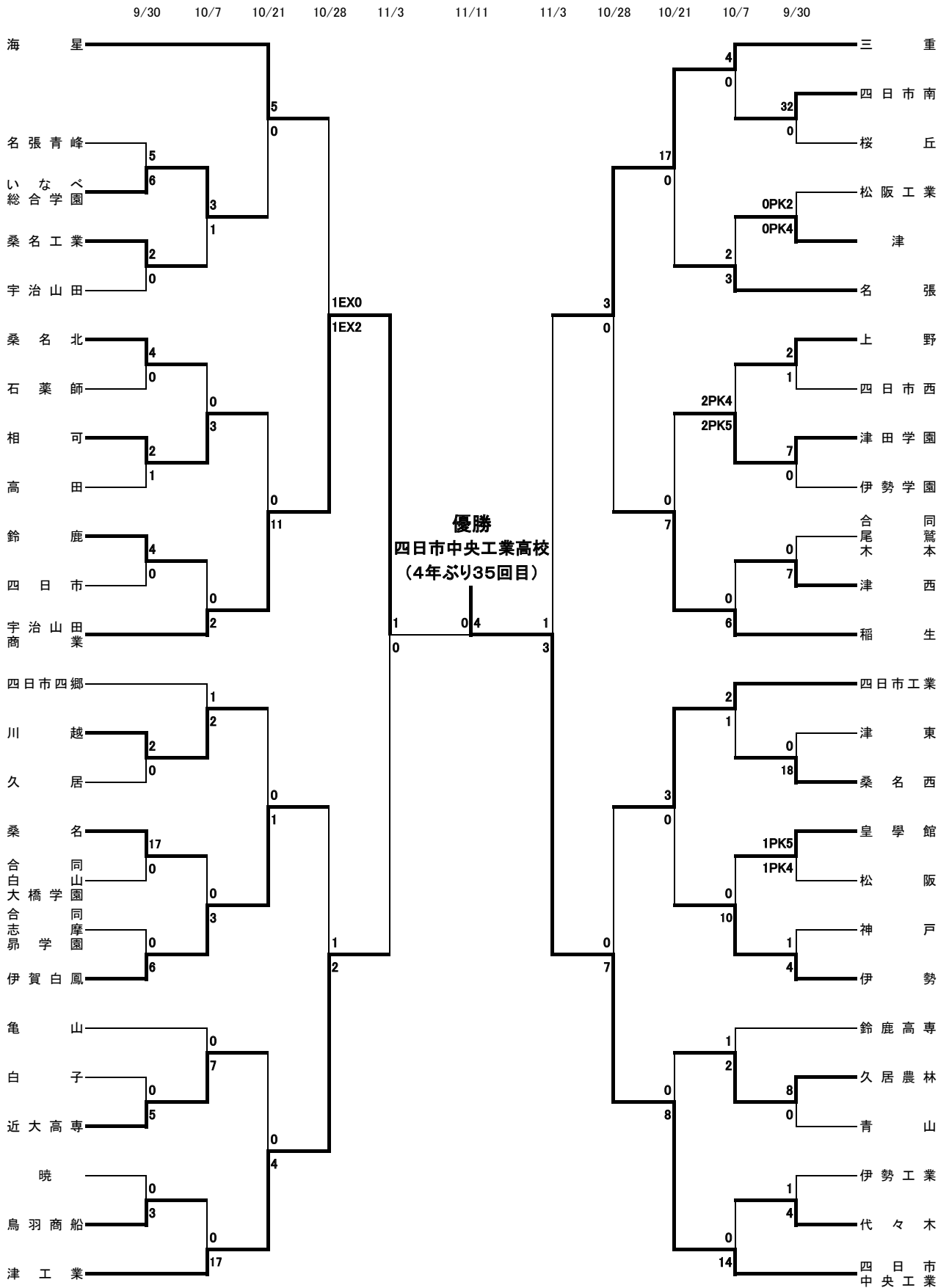
令和5年度全国高等学校総合体育大会 サッカー一競技大会 男子 結果



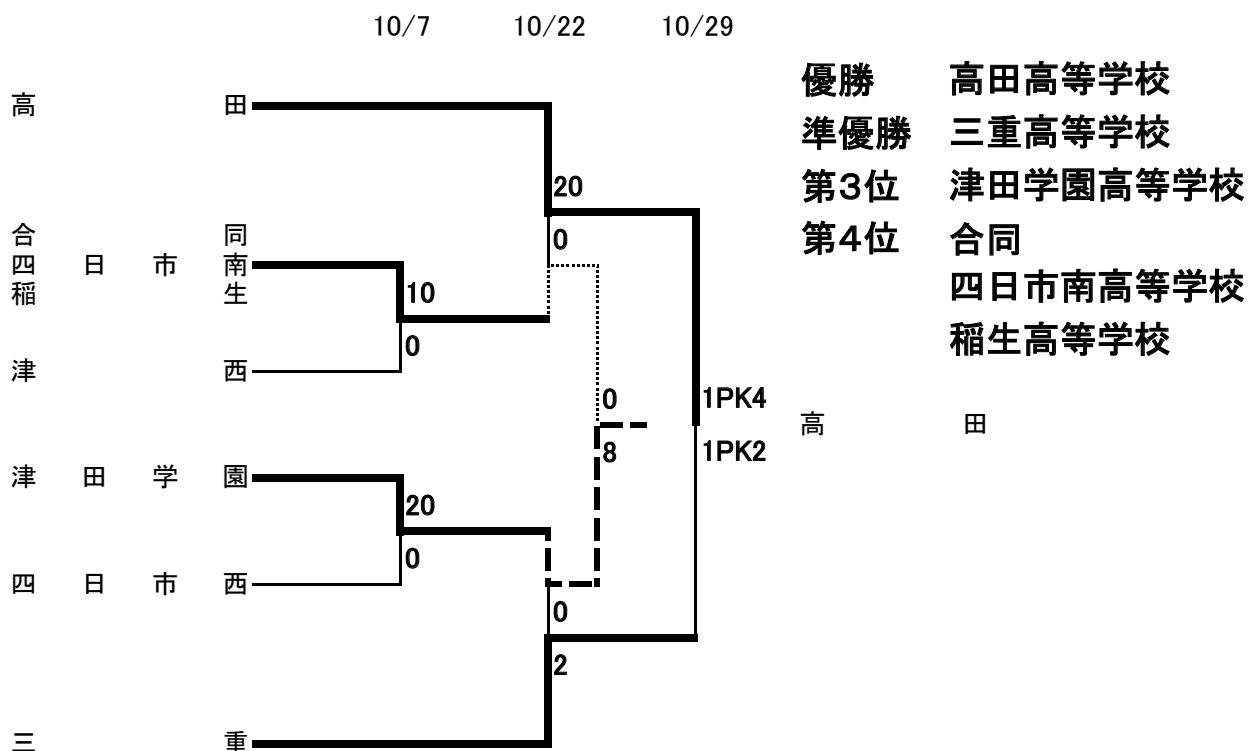
令和5年度全国高等学校総合体育大会サッカー競技大会女子 結果



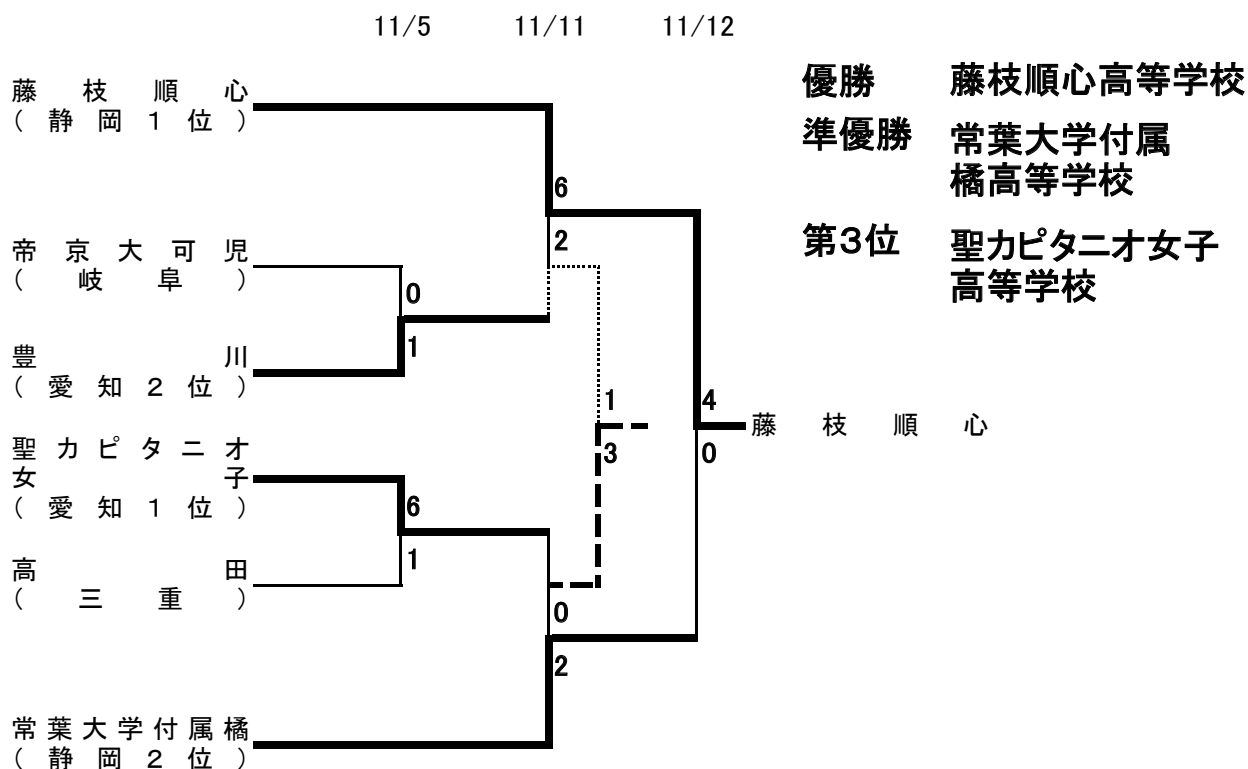
第102回全国高校サッカー選手権三重県大会



第18回(令和5年度)三重県高等学校女子サッカー選手権大会

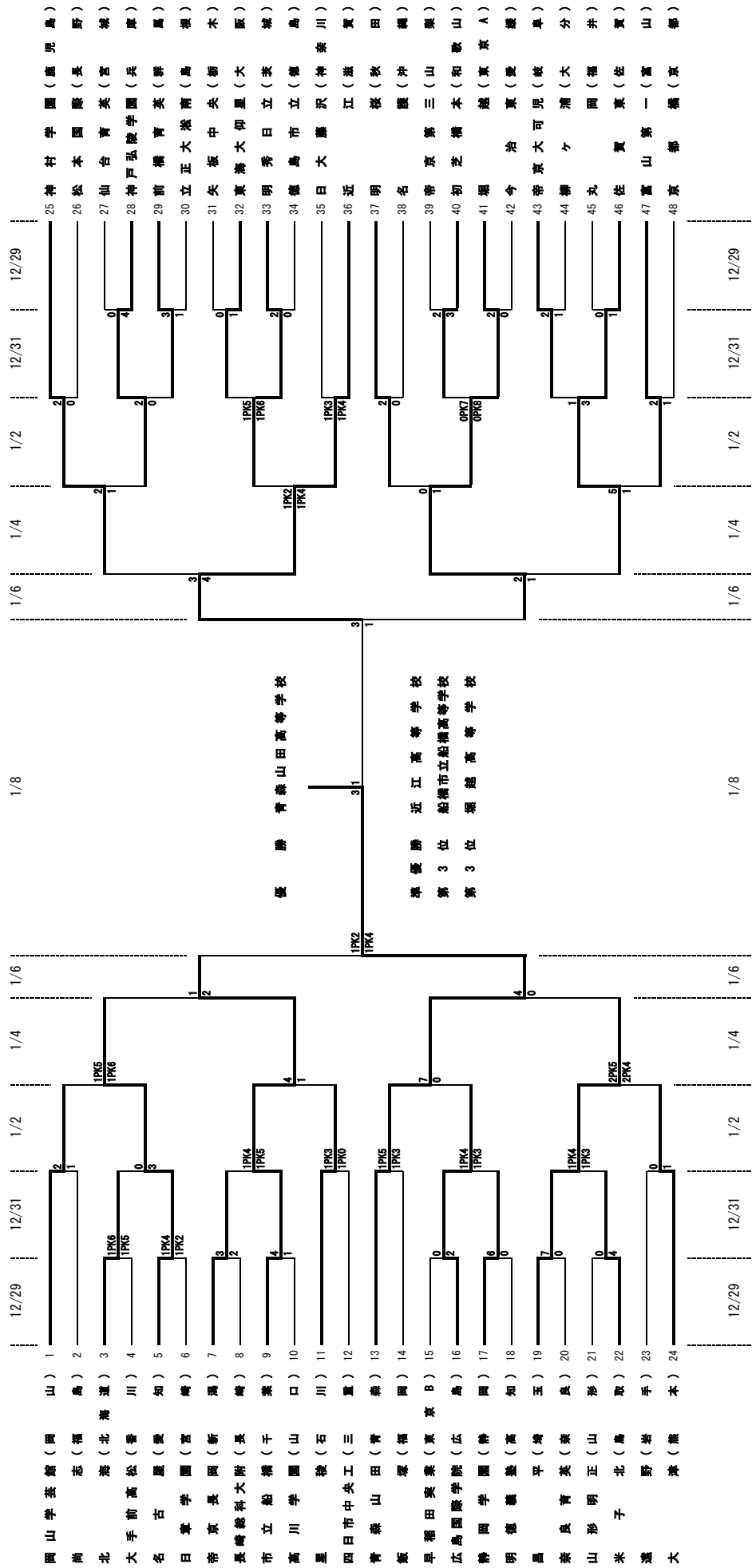


第32回 全国高等学校女子サッカー選手権大会 東海地区予選

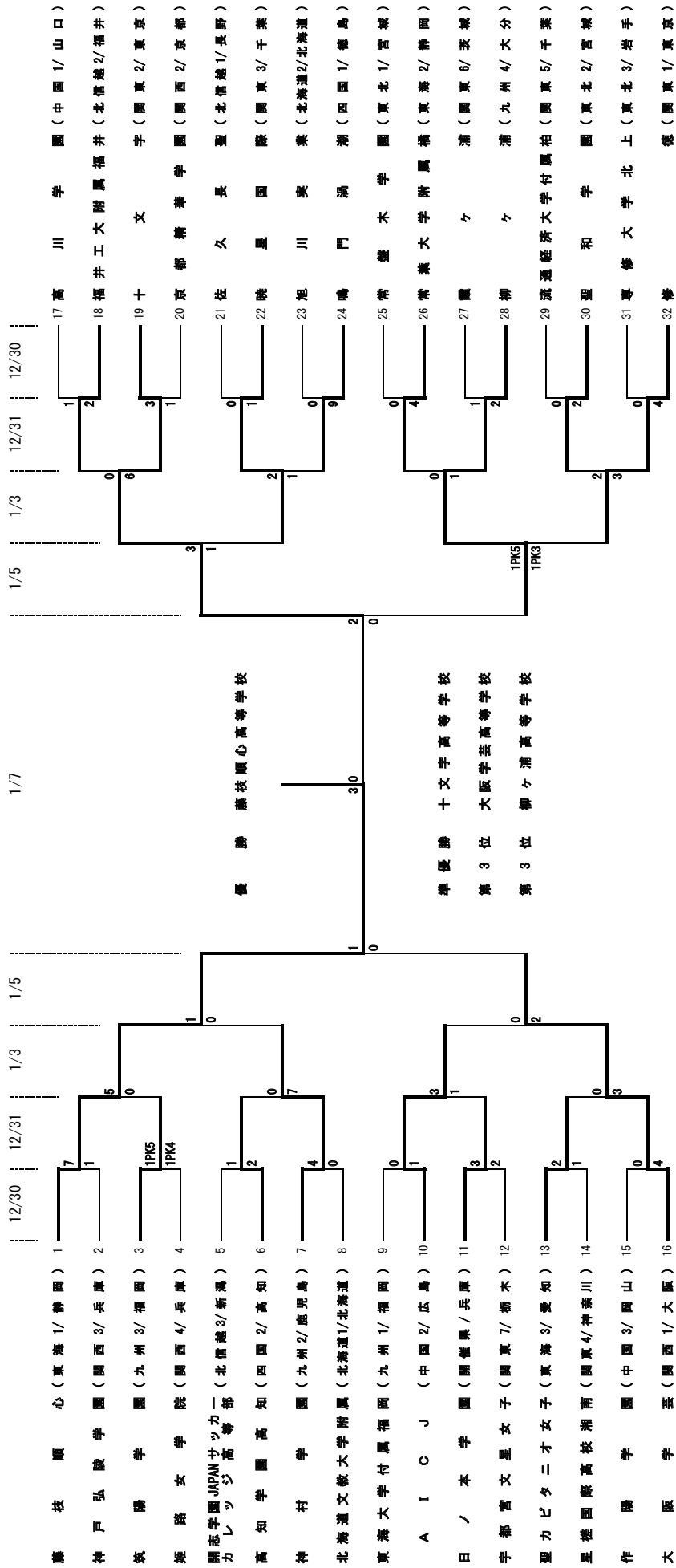




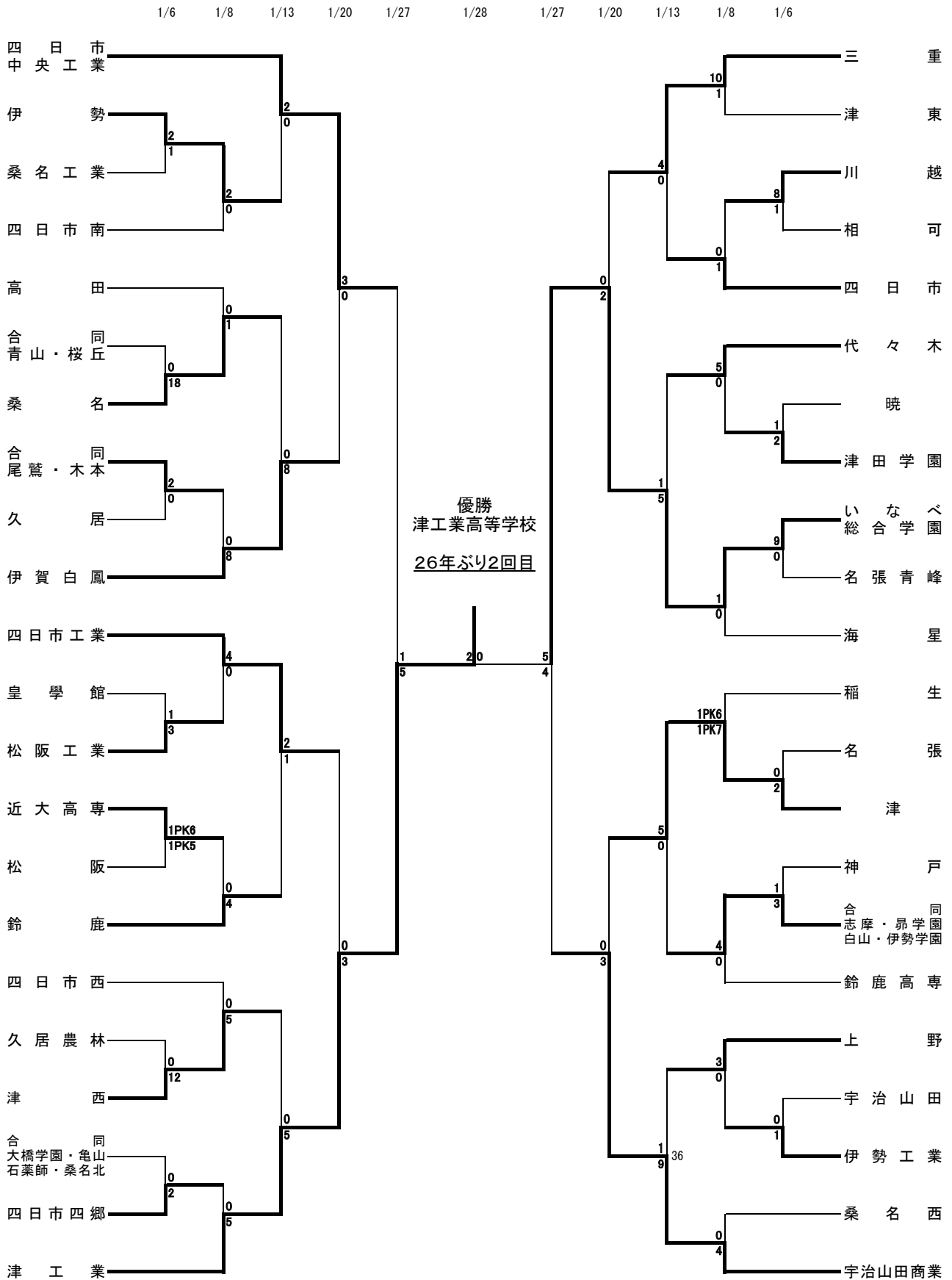
第102回全国高校サッカー選手権大会



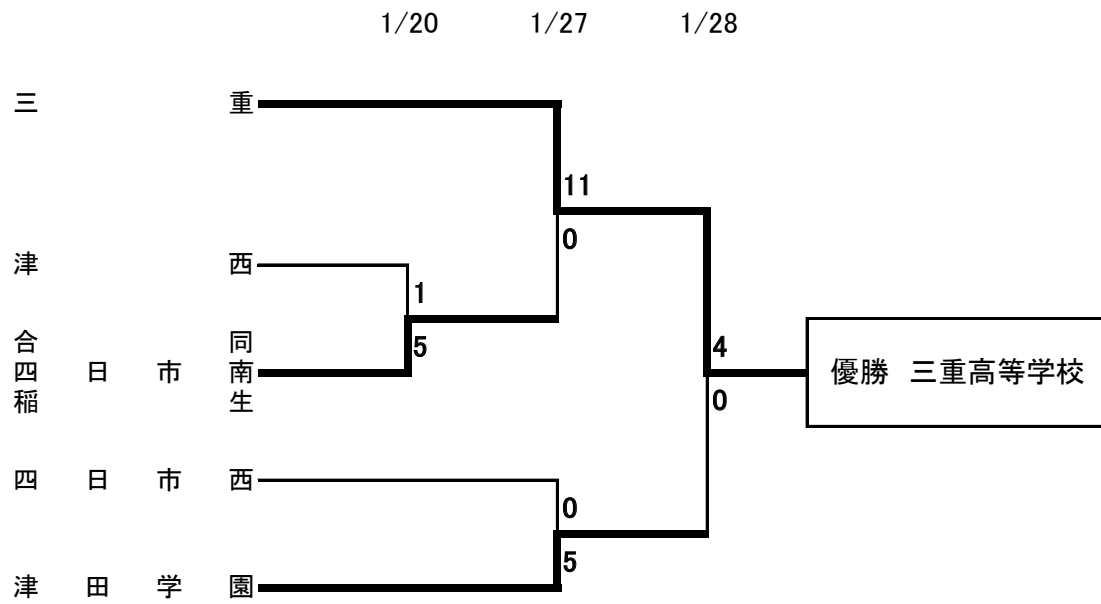
第32回全日本高等学校女子サッカー一選手権大会



令和5年度三重県高校サッカー新人大会



令和5年度 第24回 三重県高校女子サッカー一新人大会



高円宮杯JFAU-18サッカーリーグ2023三重 1部リーグ 星取表

	四中工	津工業	宇治山田商業	三重	近大高専	四日市四郷	四日市工業	いなべ総合	稲生	海星2nd	勝点	得失点差	総得点	総失点	順位
四中工		○ 2 - 0	○ 5 - 2	● 0 - 1	○ 11 - 0	○ 5 - 1	○ 4 - 1	○ 7 - 0	○ 4 - 1	○ 7 - 1	49	88	100	12	1
津工業		△ 2 - 2	○ 7 - 0	○ 4 - 1	○ 14 - 0	○ 1 - 0	○ 8 - 2	○ 11 - 0	○ 5 - 0	○ 3 - 0	39	41	66	25	3
	● 0 - 2	△ 2 - 2	● 1 - 3	○ 2 - 1	○ 9 - 0	○ 2 - 1	○ 3 - 2	○ 7 - 2	○ 4 - 0	○ 3 - 0					
宇治山田商業				● 2 - 3	○ 6 - 0	○ 3 - 2	△ 1 - 1	○ 7 - 0	○ 8 - 0	○ 6 - 2	36	39	72	33	4
	● 2 - 5	△ 2 - 2		● 2 - 3	○ 10 - 0	○ 2 - 0	△ 2 - 2	○ 3 - 1	○ 9 - 0	○ 6 - 1					
三重		● 0 - 7	○ 3 - 1	○ 3 - 2	○ 5 - 1	○ 6 - 1	● 3 - 4	○ 9 - 1	△ 2 - 2	○ 3 - 0	42	60	79	19	2
	○ 1 - 0	○ 5 - 0	○ 3 - 2	○ 3 - 2	○ 10 - 1	○ 2 - 0	○ 3 - 2	○ 6 - 1	○ 11 - 1	○ 3 - 0					
近大高専		● 1 - 4	● 1 - 2	● 2 - 3	○ 6 - 1	○ 5 - 0	○ 7 - 0	○ 8 - 0	○ 4 - 0	● 1 - 2	1	-111	10	121	10
	● 0 - 11	● 0 - 9	● 0 - 10	● 1 - 10	● 1 - 7	● 2 - 4	● 1 - 5	● 0 - 2	● 0 - 3						
四日市四郷		● 0 - 14	● 1 - 5	● 1 - 6	● 0 - 6	● 0 - 6	● 0 - 8	● 2 - 6	● 0 - 8	△ 1 - 1	10	-24	33	57	9
	● 1 - 5	● 1 - 2	● 0 - 2	● 0 - 2	○ 7 - 1	● 0 - 6	○ 6 - 1	△ 3 - 3	● 1 - 5						
四日市工業		● 0 - 1	● 2 - 3	● 1 - 6	○ 6 - 0	● 1 - 4	● 2 - 3	● 2 - 3	● 2 - 3	● 0 - 5	35	19	57	38	5
	● 1 - 4	● 2 - 3	△ 2 - 2	● 2 - 3	○ 4 - 2	○ 6 - 0	○ 6 - 0	○ 4 - 0	○ 2 - 1						
いなべ総合		● 2 - 8	△ 1 - 1	○ 4 - 3	○ 8 - 0	○ 4 - 1		○ 3 - 2	○ 2 - 1	○ 4 - 0	15	-59	28	87	7
	● 0 - 7	● 2 - 7	● 1 - 3	● 1 - 6	○ 5 - 1	● 1 - 6	● 0 - 6		○ 2 - 1	● 1 - 5					
稲生		● 0 - 11	● 0 - 7	● 1 - 9	○ 6 - 2	○ 3 - 2	● 2 - 3		○ 2 - 1	○ 1 - 2	14	-43	25	68	8
	● 1 - 4	● 0 - 4	● 0 - 9	● 1 - 11	○ 2 - 0	△ 3 - 3	● 0 - 4	● 1 - 2	○ 2 - 0						
海星2nd		● 0 - 5	○ 8 - 2	△ 2 - 2	○ 8 - 0	○ 3 - 2	● 1 - 2	● 1 - 2	● 0 - 6		22	-10	34	44	6
	● 1 - 7	● 0 - 3	● 1 - 6	● 0 - 3	○ 3 - 0	○ 5 - 1	● 1 - 2	○ 5 - 1	● 0 - 2						
	● 0 - 3	● 2 - 6	● 0 - 3	○ 2 - 1	△ 1 - 1	○ 5 - 0	● 0 - 4	○ 2 - 1	○ 6 - 0						

高円宮杯JFAU-18サッカーリーグ2023三重 2部リーグ 星取表

	伊賀白鳳	四中工2nd	津工2nd	三重2nd	四日市工2nd	鈴鹿	四日市南	久居農林	桑名西	宇治山田	勝点	得失点差	総得点	総失点	順位
伊賀白鳳		●0-3	●3-4	△1-1	●0-3	●0-4	○5-0	○2-1	●0-1	○3-0	23	-2	36	38	6
	●1-2	△3-3	●2-5	○3-1	●0-6	○4-0	●1-2	○4-1	○4-1						
四中工2nd	○3-0		●0-1	△2-2	○4-1	●1-3	○2-0	○9-1	○8-0	○6-0	41	67	81	14	2
	○2-1		○3-0	○5-1	○4-1	●1-2	○6-0	○14-1	△0-0	○11-0					
津工2nd	○4-3	○1-0		●2-4	△1-1	●0-2	△1-1	○7-0	●1-3	○9-0	28	29	53	24	5
	△3-3	●0-3		●0-1	△0-0	○3-0	○2-0	○4-1	●1-2	○14-0					
三重2nd	△1-1	△2-2	○4-2		△1-1	●1-4	●0-2	○10-0	●1-2	○13-1	29	35	65	30	4
	○5-2	●1-5	○1-0		△4-4	△1-1	○4-0	○8-0	●1-3	○7-0					
四日市工2nd	○3-0	●1-4	△1-1	△1-1		●0-5	●0-3	○1-0	○3-2	○2-0	22	-4	32	36	7
	●1-3	●1-4	△0-0	△4-4		●1-4	○4-0	●0-1	●1-3	○8-1					
鈴鹿	○4-0	○3-1	○2-0	○4-1	○5-0		○7-0	○9-1	●1-2	○3-0	46	68	82	14	1
	○6-0	○2-1	●0-3	△1-1	○4-1		○7-3	○6-0	○1-0	○17-0					
四日市南	●0-5	●0-2	△1-1	○2-0	○3-0	●0-7		●1-4	●1-8	○3-1	14	-42	18	60	9
	●0-4	●0-6	●0-2	●0-4	●0-4	●3-7		△1-1	●1-4	○2-0					
久居農林	●1-2	●1-9	●0-7	●0-10	●0-1	●1-9	○4-1		●0-4	○6-1	17	-58	22	80	8
	○2-1	●1-14	●1-4	●0-8	○1-0	●0-6	△1-1		○2-1	△1-1					
桑名西	○1-0	●0-8	○3-1	○2-1	●2-3	○2-1	○8-1	○4-0		○3-1	37	14	43	29	3
	●1-4	△0-0	○2-1	○3-1	○3-1	●0-1	○4-1	●1-2		○4-2					
宇治山田	●0-3	●0-6	●0-9	●1-13	●0-2	●0-3	●1-3	●1-6	●1-3		1	-107	9	116	10
	●1-4	●0-11	●0-14	●0-7	●1-8	●0-17	●0-2	△1-1	●2-4						

高円宮杯 JFA U18サッカーリーグ 三重県 2023 3部A勝敗表

	宇治山田商業2nd	伊勢工業	海星3rd	津西	桑名工業	桑名	津	名張	名張青峰	川越	鈴鹿2nd	松阪	津東	白子	勝点	試合数	勝ち点 平均	総得点	総失点	順位
宇治山田商業2nd		○ 2 - 1	△ 1 - 1	○ 2 - 1	● 2 - 3	△ 1 - 1	○ 6 - 0	○ 2 - 0	○ 4 - 2	○ 3 - 0	○ 5 - 0	○ 6 - 3	○ 9 - 0	○ 41 - 0	32	13	2.462	94	12	1
伊勢工業	● 1 - 2		△ 1 - 1	● 0 - 1	○ 2 - 1	○ 2 - 0	○ 5 - 1	○ 4 - 0	○ 2 - 1	○ 3 - 1	○ 1 - 0	○ 3 - 2	○ 14 - 0	○ 3 - 0	31	13	2.385	41	10	2
海星3rd	△ 1 - 1	△ 1 - 1		○ 4 - 2	○ 6 - 0	● 1 - 2	○ 5 - 0	○ 1 - 0	○ 6 - 3	○ 5 - 0	○ 4 - 1	△ 2 - 2	○ 9 - 1	○ 3 - 0	30	13	2.308	48	13	3
津西	● 1 - 2	○ 1 - 0	● 2 - 4		● 0 - 1	○ 2 - 0	○ 1 - 0	○ 7 - 3	○ 1 - 0	○ 1 - 0	○ 2 - 0	△ 2 - 2	○ 8 - 0	○ 18 - 0	28	13	2.154	46	12	4
桑名工業	○ 3 - 2	● 1 - 2	● 0 - 6	○ 1 - 0		○ 2 - 0	○ 3 - 0	○ 2 - 1	● 1 - 2	● 0 - 2	○ 2 - 1	○ 2 - 0	● 0 - 5	○ 3 - 2	24	13	1.846	20	23	5
桑名	△ 1 - 1	● 0 - 2	○ 2 - 1	● 0 - 2	● 0 - 2		● 1 - 4	○ 4 - 1	○ 4 - 3	● 1 - 6	● 3 - 4	○ 1 - 0	○ 7 - 0	○ 5 - 0	19	13	1.462	29	26	6
津	● 0 - 6	● 1 - 5	● 0 - 5	● 0 - 1	● 0 - 3	○ 4 - 1		△ 1 - 1	○ 2 - 0	● 0 - 1	△ 2 - 2	○ 4 - 1	○ 5 - 1	○ 8 - 1	17	13	1.308	27	28	7
名張	● 0 - 2	● 0 - 4	● 0 - 1	● 3 - 7	● 1 - 2	● 1 - 4	△ 1 - 1		○ 4 - 1	○ 1 - 0	○ 5 - 3	● 0 - 4	○ 1 - 0	○ 6 - 0	16	13	1.231	23	29	8
名張青峰	● 2 - 4	● 1 - 2	● 3 - 6	● 0 - 1	○ 2 - 1	● 3 - 4	● 0 - 2	● 1 - 4		未消化	○ 4 - 1	△ 2 - 2	○ 7 - 0	○ 8 - 0	13	12	1.083	33	27	9
川越	● 0 - 3	● 1 - 3	● 0 - 5	● 0 - 1	○ 2 - 0	○ 6 - 1	○ 1 - 0	● 0 - 1	未消化		● 2 - 4	○ 3 - 2	● 1 - 2	△ 0 - 0	13	12	1.083	16	22	10
鈴鹿2nd	● 0 - 5	● 0 - 1	● 1 - 4	● 0 - 2	● 1 - 2	○ 4 - 3	△ 2 - 2	● 3 - 5	● 1 - 4	○ 4 - 2		○ 3 - 2	○ 7 - 1	△ 2 - 2	14	13	1.077	28	35	11
松阪	● 3 - 6	● 2 - 3	△ 2 - 2	△ 2 - 2	● 0 - 2	● 0 - 1	● 1 - 4	○ 4 - 0	△ 2 - 2	● 2 - 3	● 2 - 3		○ 7 - 0	○ 6 - 2	12	13	0.923	33	30	12
津東	● 0 - 19	● 0 - 14	● 1 - 9	● 0 - 8	○ 5 - 0	● 0 - 7	● 1 - 5	● 0 - 1	● 0 - 7	○ 2 - 1	● 1 - 7	● 0 - 7		△ 1 - 1	7	13	0.538	11	86	13
白子	● 0 - 41	● 0 - 3	● 0 - 3	● 0 - 18	● 2 - 3	● 0 - 5	● 1 - 8	● 0 - 6	● 0 - 8	△ 0 - 0	△ 2 - 2	● 2 - 6	△ 1 - 1		3	13	0.231	8	104	14

高円宮杯 JFA U18サッカーリーグ 三重県 2023 3部B勝敗表

	伊勢	四中工3rd	三重3rd	四工3rd	高田	津工3rd	上野	相可	津田学園	松阪工業	四郷2nd	四日市西	久居	亀山	勝点	得失点差	総得点	総失点	順位
伊勢		● 0 - 1	○ 3 - 1	△ 2 - 2	○ 1 - 0	△ 0 - 0	○ 2 - 1	○ 4 - 0	○ 2 - 0	○ 3 - 1	○ 7 - 0	○ 6 - 0	○ 4 - 1	○ 12 - 2	32	37	46	9	1
四日市中央工業3rd	○ 1 - 0		● 3 - 5	△ 4 - 4	○ 3 - 2	○ 4 - 1	△ 3 - 3	● 0 - 1	○ 3 - 1	○ 5 - 2	○ 4 - 0	○ 4 - 2	○ 4 - 2	○ 11 - 0	29	26	49	23	2
三重3rd	● 1 - 3	○ 5 - 3		● 0 - 1	△ 0 - 0	● 0 - 1	○ 3 - 1	○ 4 - 1	○ 2 - 0	○ 3 - 0	○ 4 - 0	○ 5 - 4	○ 5 - 1	○ 11 - 0	28	28	43	15	3
四日市工業3rd	△ 2 - 2	△ 4 - 4	○ 1 - 0		○ 2 - 0	● 0 - 2	△ 2 - 2	○ 2 - 1	○ 4 - 0	○ 3 - 0	△ 1 - 1	○ 5 - 4	○ 2 - 1	○ 7 - 0	28	18	35	17	4
高田	● 0 - 1	● 2 - 3	△ 0 - 0	● 0 - 2		○ 2 - 1	○ 1 - 0	○ 3 - 0	○ 5 - 1	○ 2 - 1	○ 3 - 1	△ 0 - 0	○ 6 - 1	○ 10 - 0	26	23	34	11	5
津工業3rd	△ 0 - 0	● 1 - 4	○ 1 - 0	○ 2 - 0	● 1 - 2		○ 4 - 3	○ 3 - 0	○ 2 - 1	○ 2 - 1	△ 0 - 0	● 1 - 2	○ 5 - 1	○ 2 - 1	26	9	24	15	6
上野	● 1 - 2	△ 3 - 3	● 1 - 3	△ 2 - 2	● 0 - 1	● 3 - 4		○ 2 - 1	○ 5 - 0	○ 2 - 0	○ 6 - 3	○ 4 - 2	○ 5 - 2	○ 8 - 0	23	19	42	23	7
相可	● 0 - 4	○ 1 - 0	● 1 - 4	● 1 - 2	● 0 - 3	● 0 - 3	● 1 - 2		● 1 - 3	● 1 - 2	○ 2 - 0	○ 3 - 0	○ 3 - 1	○ 8 - 2	15	-4	22	26	8
津田学園	● 0 - 2	● 1 - 3	● 0 - 2	● 0 - 4	● 1 - 5	● 1 - 2	● 0 - 5	○ 3 - 1		● 1 - 2	○ 1 - 0	○ 3 - 2	○ 2 - 1	○ 9 - 1	15	-8	22	30	9
松阪工業	● 1 - 3	● 2 - 5	● 0 - 3	● 0 - 3	● 1 - 2	● 1 - 2	● 0 - 2	○ 2 - 1	○ 2 - 1		○ 2 - 1	● 2 - 3	● 1 - 2	○ 7 - 1	12	-8	21	29	10
四日市四郷2nd	● 0 - 7	● 0 - 4	● 0 - 4	△ 1 - 1	● 1 - 3	△ 0 - 0	● 3 - 6	● 0 - 2	● 0 - 1	● 1 - 2		○ 3 - 0	○ 1 - 0	○ 3 - 0	11	-17	13	30	11
四日市西	● 0 - 6	● 2 - 4	● 4 - 5	● 4 - 5	△ 0 - 0	○ 2 - 1	● 2 - 4	● 0 - 3	● 2 - 3	○ 3 - 2	● 0 - 3		○ 4 - 0	● 1 - 2	10	-14	24	38	12
久居	● 1 - 4	● 2 - 4	● 1 - 5	● 1 - 2	● 1 - 6	● 1 - 5	● 2 - 5	● 1 - 3	● 1 - 2	○ 2 - 1	● 0 - 1	● 0 - 4		○ 4 - 1	6	-26	17	43	13
亀山	● 2 - 12	● 0 - 11	● 0 - 11	● 0 - 7	● 0 - 10	● 1 - 2	● 0 - 8	● 2 - 8	● 1 - 9	● 1 - 7	● 0 - 3	○ 2 - 1	● 1 - 4		3	-83	10	93	14

高円宮杯 JFA U-18サッカーリーグ2023三重県 3部

チャンピオンシップ 結果

● 9月9日(土) 会場：伊勢フットボールヴィレッジ Dピッチ

第1試合							
No.	開始時間	対戦					
①	8:30	A-1位 宇治山田商業2nd	3	3 0	—	1 1	2 B-1位 伊勢

● 9月9日(土) 会場：四日市中央工業高等学校

第1試合							
No.	開始時間	対戦					
②	16:00	A-2位 伊勢工業	0	0 0	—	1 3	4 B-2位 四日市中央工業3rd

上記の結果により、今年度の3部リーグは

優勝 宇治山田商業高等学校2nd

準優勝 伊勢高等学校

第3位 四日市中央工業高等学校3rd

第4位 伊勢工業高等学校

となりました。

高円宮杯 JFA U18サッカーリーグ 三重県 2023 4部A勝敗表

	神戸	津工業4th	皇学館	伊勢学園	桑名北	尾鷲・木本	松阪工業2nd	稲生2nd	勝点	得失点差	総得点	総失点	順位
1	神戸	○ 2 - 1	○ 4 - 2	○ 8 - 0	● 1 - 2	○ 4 - 1	○ 2 - 1	○ 2 - 1	18	22	29	7	1
2	津工業4th	● 1 - 2	● 0 - 1	○ 6 - 0	○ 10 - 0	● 2 - 3	● 0 - 2	○ 3 - 1	9	13	22	9	5
3	皇学館	● 2 - 4	○ 1 - 0	○ 2 - 1	○ 2 - 1	○ 1 - 0	○ 1 - 0	○ 7 - 0	18	10	16	6	2
4	伊勢学園	● 0 - 8	● 1 - 2	○ 2 - 1	○ 2 - 1	● 0 - 5	● 0 - 15	● 1 - 2	3	-35	4	39	8
5	桑名北	● 0 - 8	● 1 - 2	● 1 - 2	● 1 - 7	● 0 - 9	○ 2 - 0	○ 2 - 0	3	-33	5	38	7
6	尾鷲・木本	○ 2 - 1	○ 3 - 2	● 0 - 1	○ 5 - 0	○ 7 - 1	● 1 - 4	○ 7 - 0	15	16	25	9	4
7	松阪工業2nd	● 1 - 4	○ 2 - 0	● 0 - 1	○ 15 - 0	○ 9 - 0	○ 4 - 1	○ 3 - 0	15	28	34	6	3
8	稲生2nd	● 1 - 2	● 1 - 3	● 0 - 7	○ 2 - 1	● 0 - 2	● 0 - 7	● 0 - 3	3	-21	4	25	6

高円宮杯 JFA U18サッカーリーグ 三重県 2023 4部B勝敗表

	宇治山田商業3rd	伊勢工業2nd	津西2nd	青山	石薬師	白山・大橋学園	代々木	志摩・昴	勝点	得失点差	総得点	総失点	順位
1	宇治山田商業3rd	○ 3 - 0	● 1 - 4	○ 12 - 0	○ 35 - 0	○ 3 - 2	○ 6 - 2	○ 7 - 1	18	58	67	9	2
2	伊勢工業2nd	● 0 - 3	● 0 - 4	○ 5 - 0	○ 11 - 0	○ 2 - 1	● 2 - 5	○ 7 - 1	12	13	27	14	4
3	津西2nd	○ 4 - 1	○ 4 - 0	○ 7 - 0	○ 14 - 0	○ 12 - 2	● 1 - 9	○ 6 - 2	18	34	48	14	3
4	青山	● 0 - 12	● 0 - 5	● 0 - 7	○ 1 - 0	○ 5 - 2	● 0 - 11	● 3 - 4	6	-32	9	41	6
5	石薬師	● 0 - 35	● 0 - 11	● 0 - 14	● 0 - 1	● 0 - 14	● 1 - 24	● 0 - 8	0	-106	1	107	8
6	白山・大橋学園	● 2 - 3	● 1 - 2	● 2 - 12	○ 5 - 0	○ 14 - 0	● 1 - 11	● 0 - 4	3	-15	22	37	7
7	代々木	● 2 - 6	○ 5 - 2	○ 9 - 1	○ 11 - 0	○ 24 - 1	○ 11 - 1	○ 11 - 0	18	62	73	11	1
8	志摩・昴	● 1 - 7	● 1 - 7	● 2 - 6	○ 4 - 3	○ 8 - 0	● 0 - 11		9	-14	20	34	5

高円宮杯 JFA U-18サッカーリーグ2023三重県4部

後期リーグ 結果

● 9月17日(日) 会場：石薬師高等学校

第1試合									
No.	開始時間	対戦							
①	10:00	A-8位 伊勢学園	5	2 3	—	1 0	1	B-8位 石薬師	
第2試合									
No.	開始時間	対戦							
②	12:10	A-7位 桑名北	6	1 5	—	2 0	2	B-7位 合同 白山・大橋学園	

● 9月18日(月) 会場：松阪市総合運動公園(人工芝)

第1試合									
No.	開始時間	対戦							
①	10:00	A-3位 松阪工業2nd	2	2 0	—	0 0	0	B-3位 津西2nd	
第2試合									
No.	開始時間	対戦							
②	12:10	A-4位 合同 尾鷲・木本	2	0 2	—	0 1	1	B-4位 伊勢工業2nd	

● 9月18日(月) 会場：伊勢フットボールヴィレッジ Dピッチ

第1試合									
No.	開始時間	対戦							
①	13:30	A-5位 津工業4th	14	6 8	—	1 1	2	B-5位 合同 志摩・昴学園	
第2試合									
No.	開始時間	対戦							
②	15:40	A-6位 稻生2nd	0	0 0	—	0 0	0	B-6位 青山	
			○ 3		PK	2	●		

高円宮杯 JFA U-18サッカーリーグ2023三重県4部

チャンピオンシップ 結果

● 9月9日(土) 会場：宇治山田商業高校

第1試合								
No.	開始時間	対戦						
①	13:00	A-1位 神戸	3	1 2	—	2 2	4	B-1位 代々木
第2試合								
No.	開始時間	対戦						
②	15:10	A-2位 皇学館	2	1 1	—	1 0	1	B-2位 宇治山田商業3rd

上記の結果により、今年度の4部リーグは

優勝 代々木高等学校

準優勝 神戸高等学校

第3位 皇学館高等学校

第4位 宇治山田商業高等学校3rd となりました。

東海U16リーグ2023 少年男子

第1節

岐阜県 5 - 1 三重県

静岡県 1 - 0 愛知県

第2節

岐阜県 1 - 3 愛知県

三重県 2 - 4 静岡県

第3節

三重県 0 - 0 愛知県

静岡県 2 - 1 岐阜県

第4節

愛知県 2 - 5 静岡県

三重県 1 - 2 岐阜県

第5節

愛知県 4 - 3 三重県

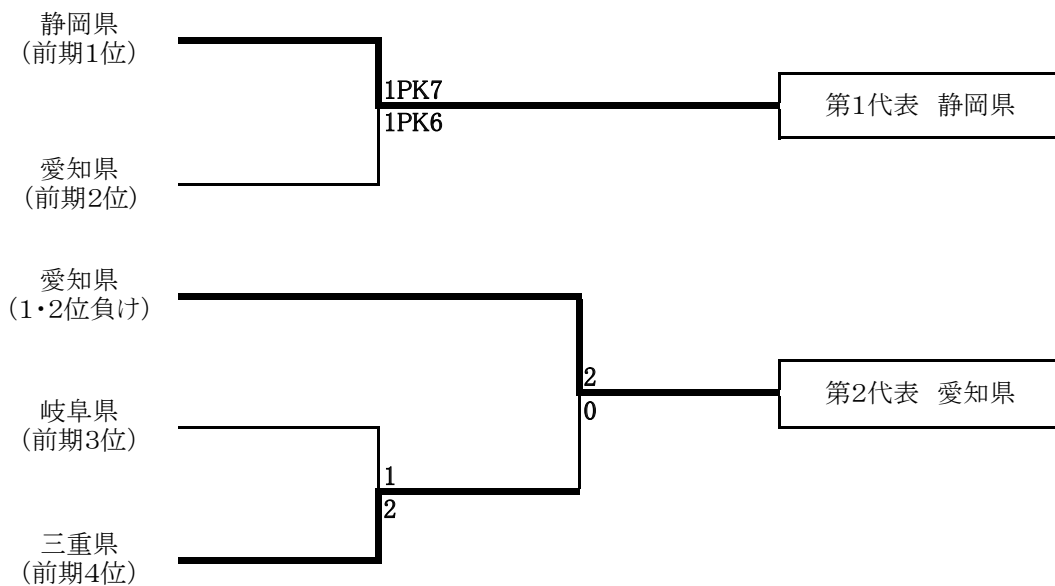
岐阜県 2 - 1 静岡県

第6節

岐阜県 5 - 1 愛知県

静岡県 3 - 1 三重県

2023年度国民体育大会第44回東海ブロック大会(少年男子)



2023年度 伊勢市杯ユースサッカー大会

4月4日

三重U-16 2 - 3 中京大中京

三重U-16 0 - 1 兵庫U-16

三重U-16 0 - 5 兵庫U-16

4月5日

三重U-16 1 - 2 道北U16

三重U-16 2 - 2 道北U16

三重U-16 0 - 1 履正社U16

4月6日

三重U-16 2 - 5 履正社U16

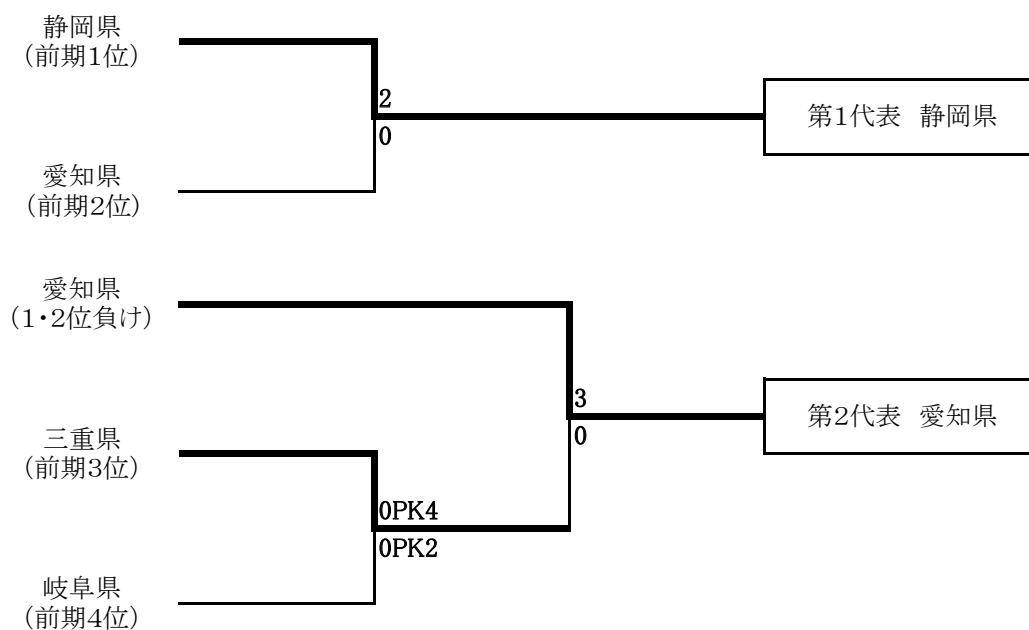
三重U-16 2 - 4 興国

三重U-16 0 - 1 兵庫U-16

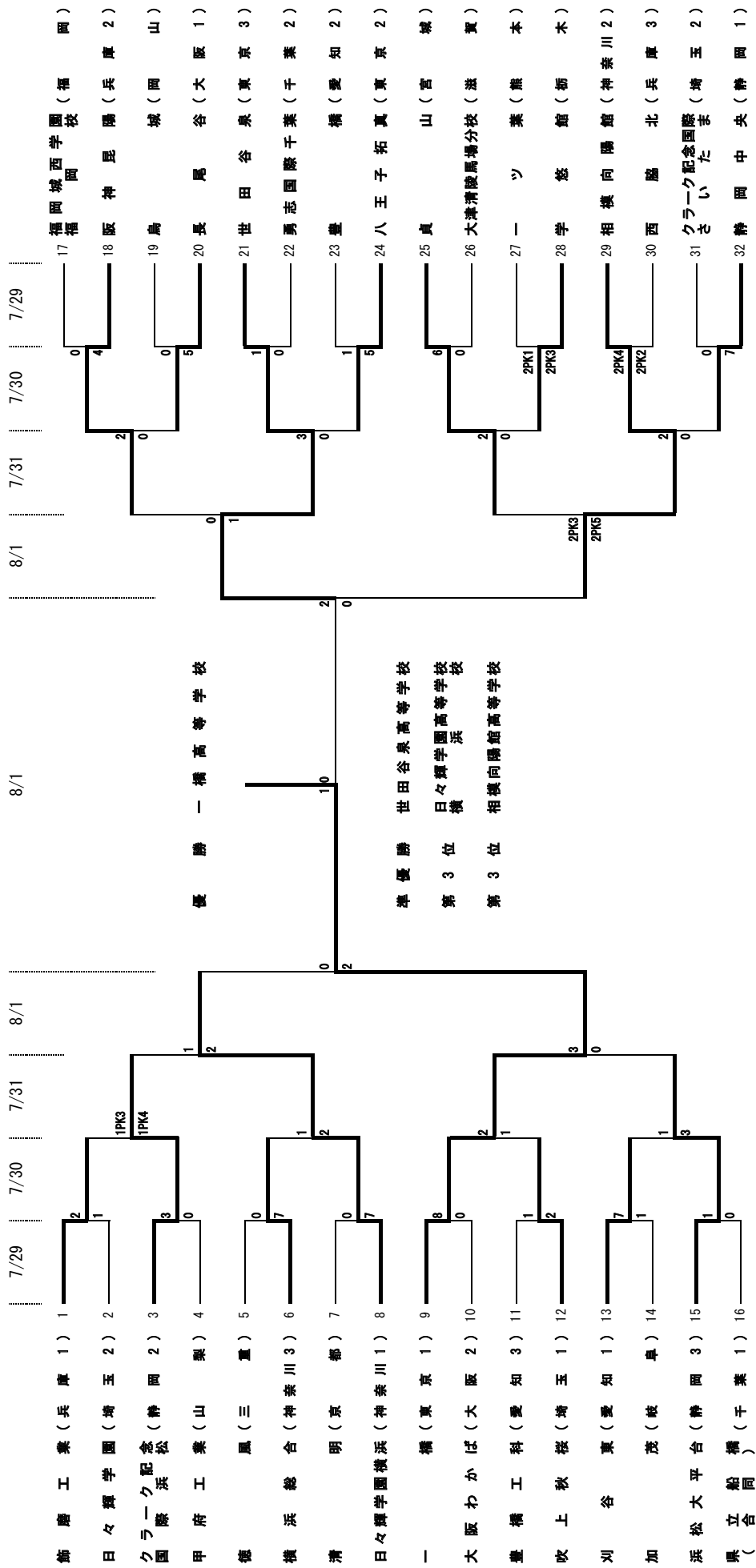
東海U16リーグ2023 少年女子

第1節		第2節		第3節		
岐阜県	1 - 2	三重県	岐阜県	1 - 5	愛知県	
静岡県	3 - 1	愛知県	三重県	1 - 4	静岡県	
第4節		第5節		第6節		
静岡県	3 - 0	愛知県	愛知県	4 - 2	三重県	
三重県	1 - 2	岐阜県	岐阜県	0 - 7	静岡県	
				静岡県	4 - 2	三重県

2023年度国民体育大会第44回東海ブロック大会(少年女子)



令和5年度 全国高等学校定時通信制体育大会 第33回サッカー大会



令和6年度第74回三重県高等学校総合体育大会 兼 全国・東海高校総体予選大会要項 サッカー競技(男子)(案)

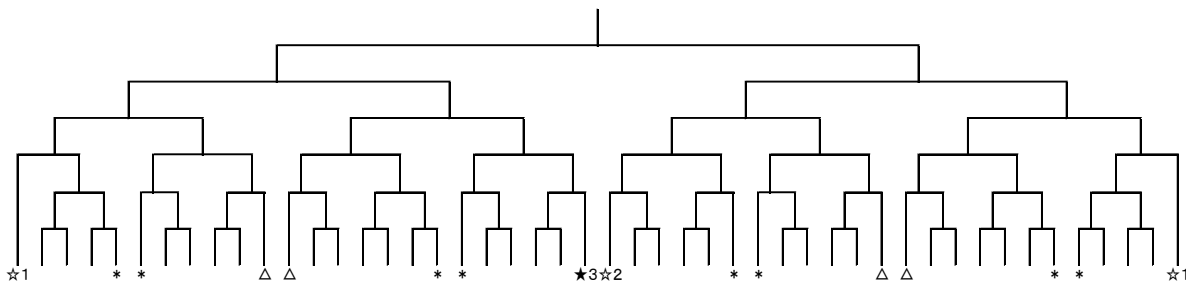
- 主催 三重県高等学校体育連盟、三重県教育委員会、(一社)三重県サッカー協会
- 後援 (公財)三重県スポーツ協会
- 主管 三重県高等学校体育連盟サッカー専門部、(一社)三重県サッカー協会
- 1 期日 1回戦 2024年5月 3日(金祝) 2回戦 2024年5月11日(土)
3回戦 2024年5月18日(土) 準々決勝 2024年5月25日(土)
準決勝 2024年5月31日(金) 決勝 2024年6月 2日(日)
予備日 2024年5月12日(日)、5月19日(日)
- 2 会場 1回戦～3回戦 NTN総合運動公園サッカー場、四日市市中央フットボール場
伊勢フットボールヴィレッジ、松阪市総合運動公園、メイハンフィールド
海星高校、四日市中央工業高校、三重交通Gスポーツの杜鈴鹿 等
準々決勝 伊勢フットボールヴィレッジ
準決勝 四日市市中央陸上競技場
決勝 三重交通Gスポーツの杜鈴鹿
- 3 参加資格
- ①2024年度日本サッカー協会に加盟登録された高等学校チームで、当該団体に登録された生徒であること。
 - ②選手は、平成17(2005)年4月2日以降に生まれた者とする。ただし、出場は同一競技3回までとし、同一学年での出場は1回限りとする。(「出場」とは登録やエントリーではなく、試合への出場回数を指し、専門部が責任を持って調整・確認する)
 - ③チームの編成において全日制課程・定時制課程・通信制課程の生徒による混成は認めない。
ただし、合同チームについては別紙「部員不足による合同チームの大会参加について」参照。
 - ④ア)転校後6か月未満のものは参加を認めない。ただし、一家転住等やむを得ない場合は、都道府県高体連会長の許可があればこの限りではない。
イ)高体連加盟チームに所属していた選手は他校において6か月間は出場できない。
ウ)転校の有無にかかわらず、他の連盟から高体連加盟チームに移籍する場合は上記ア)に準ずるものとする。
ただし、規定ウ)の適用は当該年度内に限るものとする。
 - ⑤選手は、当該学校長の参加承諾を必要とする。
 - ⑥引率者は、大会派遣期間中の生徒の引率責任(指導、法的責任)を負う
- 4 参加申込み
顧問総会当日に申込用紙を持参すること。
- 5 競技方法
- ①トーナメント戦を行い、優勝、準優勝を決定する。なお、3位決定戦は行わない。
 - ②試合時間は70分とする。勝敗が決しない場合は20分間の延長を行う。尚、決しない場合は、PK方式によって次回戦に進出チームを決定する。
- 6 競技規定
- ①2023-2024年日本サッカー協会制定の『競技規則』による。
 - ②各試合ごとの登録は20名以下とし、最大9名を交代要員として登録できる。登録された交代要員の中から、5名まで交代が認められる。
 - ③準決勝及び決勝については、後半の交代回数を3回までとする。(1回に複数人を交代することは可能)
 - ④前半、ハーフタイム、延長戦に入る前のインターバルでの選手交代は、後半の交代回数に含まれない。
 - ⑤延長戦に入った際、後半に3回の選手交代を行った場合でも、選手交代を1回行うことができる。
(交代枠が残されている場合に限る)
加えて延長戦開始時前及び延長戦のハーフタイムにも交代することができ、交代回数にカウントされない。
 - ⑥延長戦に入った際、さらにもう一人(6人目)の交代はできない。

7 懲罰

- ①本大会は、本協会「懲罰規程」に則り、大会規律委員会を設ける。
- ②規律委員会は、2種委員長、2種副委員長、2種審判委員長、2種技術委員長で構成する。
- ③本大会期間中に警告を2回受けた者は、次の1試合に登録することができない。
- ④本大会中において、退場を命ぜられた者は、次の1試合は登録することができない。
それ以降の処置については、大会規律委員会において処置を決定する。

8 組合せ(シード)について

- 第1シード: プリンズ校と新人大会優勝校が抽選で☆1に入る
第2シード: 新人大会準優勝校が☆2に入る
第3シード: 新人大会3位校(2校)が抽選で★3・★4に入る →今年度は1校のため★3のみ
第4シード: 新人大会5位校(4校)が抽選で△に入る
第5シード: 新人大会9位校(8校)が抽選で*に入る



9 表彰

優勝以下、第5位チームまでを表彰する。

10 選手の用具

- ①本競技会に登録した正・副2組のユニフォーム(シャツ、ショーツ及びソックス)を試合会場に持参し、いずれかを着用しなければならない。
- ②正・副の2色については明確に異なる色(ユニフォームシャツは黒色系統は不可)とする。
- ③主審は、対戦するチームのユニフォームの色彩が類似しており判別しがたいと判断したときは、両チームの立ち会いのもとに、その試合において着用するユニフォームを決定する。
- ④前項の場合、主審は、両チームの各2組のユニフォームのうちから、シャツ、ショーツ及びソックスのそれぞれについて、判別しやすい組み合わせを決定することができる。
- ⑤ソックスにテープまたはその他の材質のものを貼り付ける場合、同系色または透明なものとする。また、外部にサポーター等を着用する場合、ソックスと同色でなくても良い。
- ⑥アンダーシャツの色はユニフォームシャツに使用されている色のものを着用する。ただし原則としてチーム内で同色のものを着用する。
- ⑦アンダーショーツおよびタイツの色はユニフォームショーツに使用されている色のものを着用する。ただし原則としてチーム内で同色のものを着用する。

11 その他

- ①大会中の傷害等の応急処置は本部で行うが、以後の責任は負わない。
- ②雨天決行とする。(ただし、朝6:00の段階で暴風警報・暴風雪警報・特別警報・地震警戒宣言が発令されている場合、競技は中止とする。その後警報・警戒宣言が解除された場合、大会役員、引率職員および関係者と開催について協議する。)
- ③優勝校は全国総体及び東海総体への出場権を、準優勝校は東海総体への出場権を獲得する。
- ④副審は審判服を着用すること。

第103回(令和6年度)全国高校サッカー選手権三重県大会要項(案)

主催 三重県高等学校体育連盟、(一社)三重県サッカー協会、三重テレビ放送株式会社

共催 三重県教育委員会

主管 三重県高等学校体育連盟サッカー専門部

1 期日 1回戦 2024年10月 5日(土) 2回戦 2024年10月12日(土)
3回戦 2024年10月19日(土) 準々決勝 2024年10月26日(土)
準決勝 2024年11月 2日(土) 決勝 2024年11月 9日(土)
予備日 2024年10月 6日(日)、13日(日)、20日(日)、27日(日)、11月3日(日)

2 会場 1回戦～3回戦 NTN総合運動公園サッカー場、四日市市中央フットボール場、
三重交通Gスポーツの杜鈴鹿、海星高校、四日市中央工業高校、
伊勢フットボールヴィレッジ、松阪市総合運動公園、メイハンフィールド 等
準々決勝 伊勢フットボールヴィレッジ
準決勝 LA・PITA東員スタジアム
決勝 三重交通Gスポーツの杜鈴鹿

3 参加資格

- ①2024年度日本サッカー協会に加盟登録された高等学校チームで、当該団体に登録された生徒であること。
- ②選手は、平成17(2005)年4月2日以降に生まれた者とする。ただし、出場は同一競技3回までとし、同一学年での出場は1回限りとする。「出場」とは登録やエントリーではなく、試合への出場回数を指し、専門部が責任を持って調整・確認する
- ③チームの編成において全日制課程・定時制課程・通信制課程の生徒による混成は認めない。
ただし、合同チームについては別紙「部員不足による合同チームの大会参加について」参照。
- ④ア) 転校後6か月未満のものは参加を認めない。ただし、一家転住等やむを得ない場合は、都道府県高体連会長の許可があればこの限りではない。
イ) 高体連加盟チームに所属していた選手は他校において6か月間は出場できない。
ウ) 転校の有無にかかわらず、他の連盟から高体連加盟チームに移籍する場合は上記ア)に準ずるものとする。ただし、規定ウ)の適用は当該年度内に限るものとする。
- ⑤選手は、当該学校長の参加承諾を必要とする。
- ⑥引率者は、大会派遣期間中の生徒の引率責任(指導、法的責任)を負う

4 競技方法

- ①トーナメント方式により、優勝・準優勝を決定する。3位決定戦は行わない。
- ②試合時間は80分とし、勝敗が決しない場合は、20分間の延長を行う。尚、決しない場合は、PK方式によって次回戦に進出するチームを決定する。

5 競技規定

- ①2024-2025年日本サッカー協会制定の『競技規則』による。
- ②各試合ごとの登録は20名以下とし、最大9名を交代要員として登録できる。登録された交代要員の中から、5名までの交代が認められる。
- ③準決勝及び決勝については、後半の交代回数を3回までとする。(1回に複数人を交代することは可能)
- ④前半、ハーフタイム、延長戦に入る前のインターバルでの選手交代は、後半の交代回数に含まれない。
- ⑤延長戦に入った際、後半に3回の選手交代を行った場合でも、選手交代を1回行うことができる。
(交代枠が残されている場合に限る)
加えて延長戦開始時前及び延長戦のハーフタイムにも交代することができ、交代回数にカウントされない。
- ⑥延長戦に入った際、さらにもう一人(6人目)の交代はできない。

6 懲罰

- ①本大会は、本協会「懲罰規程」に則り、大会規律委員会を設ける。
- ②規律委員会は、2種委員長、2種副委員長、2種審判委員長、2種技術委員長で構成する。
- ③本大会期間中に警告を2回受けた者は、次の1試合に登録することができない。
- ④本大会中において、退場を命ぜられた者は、次の1試合は登録することができない。
それ以降の処置については、大会規律委員会において処置を決定する。

7 組合せ(シード)について

【プリンス校以外が県総体優勝の場合】

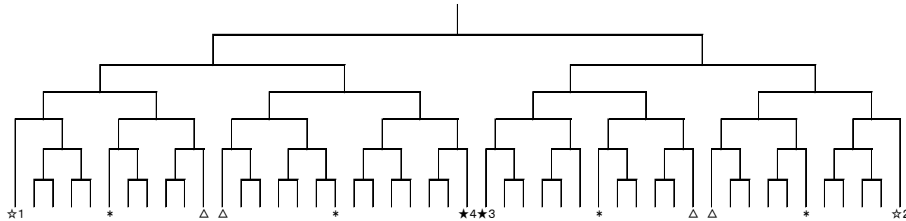
第1シード:プリンス校と県総体優勝校が抽選で☆1・☆2に入る

第2シード:県リーグ最上位校と県総体準優勝校が抽選で★3・★4に入る(1校になる場合がある)

第3シード:第1・第2シードで★4に空きがある場合、県リーグの順位に準じて★4に入る

第4シード:第1～第3シード校を除く県リーグの順位に準じた4校が、抽選で△に入る

第5シード:第1～第4シード校を除く県総体3位校(2校)は、抽選で県リーグで下位のチームの入った△と同一ブロックの*に入る。



【プリンス校が県総体優勝の場合】

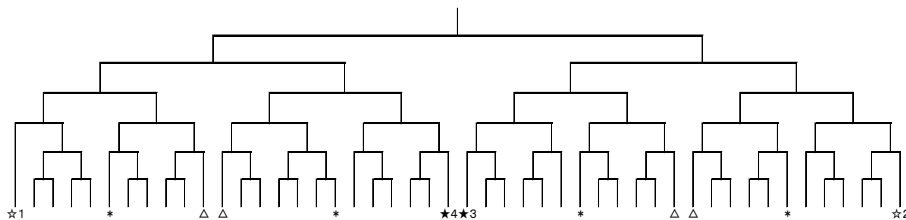
第1シード:プリンス校が抽選で☆1に入る

第2シード:県リーグ最上位校と県総体準優勝校が、抽選で☆2・★3に入る(1校になる場合がある)

第3シード:第1・第2シードで★4までに空きがある場合、県リーグの順位に準じて★4まで埋める

第4シード:第1～第3シード校を除く県リーグの順位に準じた4校が、抽選で△に入る

第5シード:第1～第4シード校を除く県総体3位校(2校)は、抽選で県リーグで下位のチームの入った△と同一ブロックの*に入る。



8 参加申込み

- ①参加不参加連絡用紙:所定の申込用紙にて、申し込むこと。
 ㄉ切 2024年7月 4日(木)必着 申込先 各地区委員
- ②大会参加申込み:所定の申込用紙にて、申し込むこと。
 ㄉ切 2024年7月18日(木)必着 申込先 各地区委員

9 表彰

優勝以下、第3位チームまでを表彰する。

10 選手の用具

- ①本競技会に登録した正・副2組のユニフォーム(シャツ、ショーツ及びソックス)を試合会場に持参し、いずれかを着用しなければならない。
- ②正・副の2色については明確に異なる色(ユニフォームシャツは黒色系統は不可)とする。
- ③主審は、対戦するチームのユニフォームの色彩が類似しており判別しがたいと判断したときは、両チームの立ち会いのもとに、その試合において着用するユニフォームを決定する。
- ④前項の場合、主審は、両チームの各2組のユニフォームのうちから、シャツ、ショーツ及びソックスのそれぞれについて、判別しやすい組み合わせを決定することができる。
- ⑤ソックスにテープまたはその他の材質のものを貼り付ける場合、同系色または透明なものとする。また、外部にサポーター等を着用する場合、ソックスと同色でなくても良い。
- ⑥アンダーシャツの色はユニフォームシャツに使用されている色のものを着用する。ただし原則としてチーム内で同色のものを着用する。
- ⑦アンダーショーツおよびタイツの色はユニフォームショーツに使用されている色のものを着用する。ただし原則としてチーム内で同色のものを着用する。

11 その他

- ①大会中の傷害等の応急処置は本部で行うが、以後の責任は負わない。
- ②雨天決行とする。(ただし、朝6:00の段階で暴風警報・暴風雪警報・特別警報・地震警戒宣言が発令されている場合、競技は中止とする。その後警報・警戒宣言が解除された場合、大会役員、引率職員および関係者と開催について協議する。)
- ③優勝校は第103回全国高校サッカー選手権大会の出場権を獲得する。
- ④副審は審判服を着用すること。

令和6年度三重県高校サッカー新人大会要項(案)

主催 三重県高等学校体育連盟、(一社)三重県サッカー協会

共催 三重県教育委員会

後援 (公財)三重県スポーツ協会

主管 三重県高等学校体育連盟サッカー専門部

1 期日 1回戦 2025年1月11日(土) 2回戦 2025年1月13日(月祝)
3回戦 2025年1月18日(土) 準々決勝 2025年1月25日(土)
準決勝 2025年2月 1日(土) 決勝 2025年2月 2日(日)
予備日 2025年1月19日(日)、1月26日(日)

2 会場 1回戦～3回戦 三重交通Gスポーツの杜鈴鹿、海星高校、四日市中央工業高校
伊勢フットボールヴィレッジ、メイハンフィールド 等
準々決勝 未定
準決勝 未定
決勝 未定

3 参加資格

- ①2024年度日本サッカー協会に加盟登録された高等学校チームで、当該団体に登録された生徒であること。(1・2年生に限る)
- ②選手は、平成17(2005)年4月2日以降に生まれた者とする。ただし、出場は同一競技2回までとし、同一学年での出場は1回限りとする。「出場」とは登録やエントリーではなく、試合への出場回数を指し、専門部が責任を持って調整・確認する)
- ③チームの編成において全日制課程・定時制課程・通信制課程の生徒による混成は認めない。ただし、合同チームについては別紙「部員不足による合同チームの大会参加について」参照。
- ④ア) 転校後6か月未満のものは参加を認めない。ただし、一家転住等やむを得ない場合は、都道府県高体連会長の許可があればこの限りではない。
イ) 高体連加盟チームに所属していた選手は他校において6か月間は出場できない。
ウ) 転校の有無にかかわらず、他の連盟から高体連加盟チームに移籍する場合は上記ア)に準ずるものとする。ただし、規定ウ)の適用は当該年度内に限るものとする。
- ⑤選手は、当該学校長の参加承諾を必要とする。
- ⑥引率者は、大会派遣期間中の生徒の引率責任(指導、法的責任)を負う

4 本大会参加費

5000円

5 競技方法

- ①トーナメント戦を行い、優勝、準優勝を決定する。なお、3位決定戦は行わない。
- ②試合時間は70分とする。勝敗が決しない場合は20分間の延長を行う。尚、決しない場合は、PK方式によって次回戦に進出チームを決定する。

6 競技規定

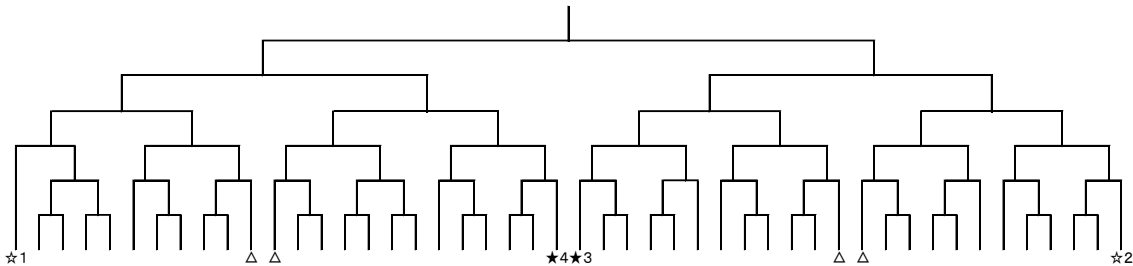
- ①2024-2025年日本サッカー協会制定の『競技規則』による。
- ②各試合ごとの登録は20名以下とし、最大9名を交代要員として登録できる。登録された交代要員の中から5名まで交代が認められる。
- ③準決勝及び決勝については、後半の交代回数を3回までとする。(1回に複数人を交代することは可能)
- ④前半、ハーフタイム、延長戦に入る前のインターバルでの選手交代は、後半の交代回数に含まれない。
- ⑤延長戦に入った際、後半に3回の選手交代を行った場合でも、選手交代を1回行うことができる。(交代枠が残されている場合に限る)
加えて延長戦開始時前及び延長戦のハーフタイムにも交代することができ、交代回数にカウントされない。
- ⑥延長戦に入った際、さらにもう一人(6人目)の交代はできない。

7 懲罰

- ①本大会は、本協会「懲罰規程」に則り、大会規律委員会を設ける。
- ②規律委員会は、2種委員長、2種副委員長、2種審判委員長、2種技術委員長で構成する。
- ③本大会期間中に警告を2回受けた者は、次の1試合に登録することができない。
- ④本大会中において、退場を命ぜられた者は、次の1試合は登録することができない。
それ以降の処置については、大会規律委員会において処置を決定する。

8 組合せ(シード)について

- ①選手権優勝校は1・2回戦を免除され、☆1の場所に入る。
- ②選手権準優勝校は☆2の場所に入る。
- ③選手権3位校(2校)は抽選により、★3、★4の場所に入る。
- ④選手権5位校(4校)は抽選により、△の場所に入る。



9 参加申込み

- ①参加不参加連絡用紙:所定の申込用紙にて、申し込むこと。
※切 2024年10月31日(木)必着 申込み先 各地区委員
- ②大会参加申込み:所定の申込用紙にて、申し込むこと。
※切 2024年11月28日(木)新人大会抽選会受付で提出

10 表彰

優勝以下、第3位チームまでを表彰する。

11 選手の用具

- ①本競技会に登録した正・副2組のユニフォーム(シャツ、ショート及びソックス)を試合会場に持参し、いずれかを着用しなければならない。
- ②正・副の2色については明確に異なる色(ユニフォームシャツは黒色系統は不可)とする。
- ③主審は、対戦するチームのユニフォームの色彩が類似しており判別しがたいと判断したときは、両チームの立ち会いのもとに、その試合において着用するユニフォームを決定する。
- ④前項の場合、主審は、両チームの各2組のユニフォームのうちから、シャツ、ショート及びソックスのそれぞれについて、判別しやすい組み合わせを決定することができる。
- ⑤ソックスにテープまたはその他の材質のものを貼り付ける場合、同系色または透明なものとする。また、外部にサポーター等を着用する場合、ソックスと同色でなくても良い。
- ⑥アンダーシャツの色はユニフォームシャツに使用されている色のものを着用する。ただし原則としてチーム内で同色のものを着用する。
- ⑦アンダーショートおよびタイツの色はユニフォームショートに使用されている色のものを着用する。ただし原則としてチーム内で同色のものを着用する。

12 その他

- ①大会中の傷害等の応急処置は本部で行うが、以後の責任は負わない。
- ②雨天決行とする。(ただし、朝6:00の段階で暴風警報・暴風雪警報・特別警報・地震警戒宣言が発令されている場合、競技は中止とする。その後警報・警戒宣言が解除された場合、大会役員、引率職員および関係者と開催について協議する。)
- ③副審は審判服を着用すること。

令和6年度 第74回三重県高等学校総合体育大会 兼 全国・東海高校総体予選大会 サッカー競技(女子) 要項(案)

- 主 催 三重県高等学校体育連盟、三重県教育委員会、(一社)三重県サッカー協会
- 主 管 三重県高等学校サッカー専門部(女子委員会)、(一社)三重県サッカー協会(女子委員会)
- 後 援 (公財)三重県スポーツ協会
- 1 期日
- | | |
|-------|-----------------------------|
| 1次リーグ | 2024年5月12日(日)、19日(日)、25日(土) |
| 予備日 | 2024年5月26日(日) |
| 準決勝 | 2024年5月31日(金) |
| 3 決 | 2024年6月1日(土) |
| 決勝 | 2024年6月2日(日) |
- 2 会場
- | | |
|-------|--------------------|
| 1次リーグ | 県内各高校 |
| 準決勝 | 松阪市総合運動公園(人工芝) |
| 3 決 | 三重交通Gスポーツの杜鈴鹿(メイン) |
| 決勝 | 三重交通Gスポーツの杜鈴鹿(メイン) |
| 予備日 | 未定 |
- 3 参加資格
- ① 2024年度日本サッカー協会に加盟登録された高等学校チームで、当該団体に登録された生徒であること。
 - ② 選手は、平成17(2005年)年4月2日以降に生まれた者とする。ただし、出場は同一競技3回までとし同一学年での出場は1回限りとする。(「出場」とは登録やエントリーではなく、試合への出場回数を指し、専門部が責任を持って調整・確認する)
 - ③ チーム編成において全日制課程・定時制課程・通信制課程の生徒による混成は認めない。
 - ④ ア) 転校後6か月未満のものは参加を認めない。ただし、一家転住等やむを得ない場合は、都道府県高体連会長の許可があればこの限りではない。
イ) 高体連加盟チームに所属していた選手は他校において6か月間は出場できない。
ウ) 転校の有無にかかわらず、他の連盟から高体連加盟チームに移籍する場合は上記アに準ずるものとする。ただし、規定ウの適用は当該年度内に限るものとする。
 - ⑤ 選手は、当該学校長の参加承諾を必要とする。
 - ⑥ 引率者は、大会派遣期間中の生徒の引率責任(指導、法的責任)を負う。
- 4 参加申込み
- 別紙申込用紙に記入の上、登録選手証一覧と一緒に事務局(三重高校 田中)までメールで提出すること。締切を5月2日(木)とし、原本は校長印を押印のうえ、郵送又は試合当日までに提出すること。
FAX : (0598) 29 - 6944 E-mail : si-tanaka@mie-mie-h.ed.jp
- 5 競技方法
- 〈1次リーグ〉
- ① リーグ戦(新人大会の結果による2グループ)を行い、上位2チームが県総体に進出する。
 - ② 試合時間は70分とする。(延長、PK方式は行わない)
 - ③ 勝ち点は次のとおりとする。 勝ち：3、負け：0、引き分け：1
 - ④ 勝ち点と同じ場合は次の方法で上位チームを決定する。
1) 得失点差の多い方を上位とする。 2) 総得点の多い方を上位とする。
3) 当該チームの勝者を上位とする。 4) 抽選による。
- 〈決勝トーナメント(県総体)〉
- ① 4チームによるトーナメント方式による。3位決定戦は行う。
 - ② 試合時間は70分とし、勝敗の決しない場合は、20分間の延長戦を行う。尚、決しない場合はPK方式により次回戦進出チームを決定する。
 - ③ 決勝戦についても上記同様とする。3位決定戦においては、勝敗の決しない場合はPK方式により、順位を決定する。

6 競技規定

- ① 2023-2024年日本サッカー協会制定の『競技規則』による。
- ② 大会への選手登録は25名以下とする。
- ③ 各試合の登録は20名以下とし、最大9名を交代要員として登録でき、登録された交代要員の中から、5名まで交代が認められる。
- ④ 準決勝及び3位決定戦・決勝については、後半の交代回数を3回までとする。
(1回に複数人を交代することは可能)
- ⑤ 前半、ハーフタイム、延長戦に入る前のインターバルでの選手交代は、後半の交代回数に含まれない。
- ⑥ 延長戦に入った際、後半に3回選手交代を行った場合でも、選手交代を1回行うことができる。
(交代枠が残されている場合に限る) 加えて、延長戦に入る前のインターバル及び延長戦のハーフタイムにも交代することができ、交代回数にカウントされない。
- ⑦ 延長戦に入った際、さらにもう一人(6人目)の交代は出来ない。

7 懲罰

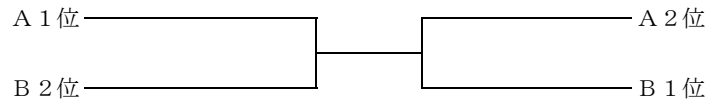
- ① 本大会は、三重県サッカー協会「懲罰規程」に則り、大会規律委員会を設ける。
規律委員会は、専門部委員長、女子委員長、女子副委員長、女子審判委員長で構成する。
- ② 本大会期間中に警告を2回受けた選手は次の1試合に出場することができない。
1次リーグ終了時点で、累積の警告は消滅するものとする。
- ③ 本大会中において、退場を命ぜられた者は、次の1試合は出場することができない。
それ以降の処置については、大会規律委員会において処置を決定する。

8 組合せについて 〈1次リーグ〉

- ① 前年度新人大会の結果に基き、次のとおりとする。
新人大会の優勝校はA1に、準優勝校はB1に、3位校(2校)は抽選でA2又はB2に入る。

Aグループ	A1	A2	A3	A4
Bグループ	B1	B2	B3	B4

〈決勝トーナメント〉



- ① Aグループ1位校、Bグループ1位校は上記のとおりとする。
- ② 2位校は準決勝のみ同一グループの1位校と対戦しない。

9 表彰

優勝から5位までを表彰する。

10 選手の用具

- ① 本競技会に登録した正・副2組のユニフォーム(シャツ、ショーツ及びソックス)を試合会場に持参し、いずれかを着用しなければならない。
- ② 正・副の2色については明確に異なる色とする。
- ③ 主審は、対戦するチームのユニフォームの色彩が類似しており判別しがたいと判断したときは、両チームの立ち会いのもとに、その試合において着用するユニフォームを決定する。
- ④ 前項の場合、主審は、両チームの各2組のユニフォームのうちから、シャツ、ショーツ及びソックスのそれぞれについて、判別しやすい組み合わせを決定することができる。
- ⑤ ソックスにテープまたはその他の材質のものを貼り付ける、または外部に着用する場合、ソックスと同色でなくても良い。
- ⑥ アンダーシャツの色はユニフォームシャツに使用されている色のものを着用する。ただし原則としてチーム内で同色のものを着用する。
- ⑦ アンダーショーツおよびタイツの色はユニフォームショーツに使用されている色のものを着用する。ただし原則としてチーム内で同色のものを着用する。

11 その他

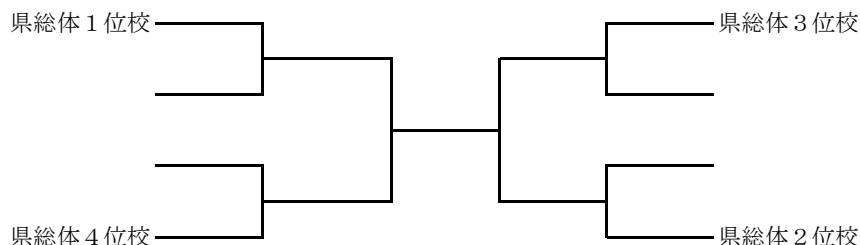
- ① 大会においては、各チームでKICKOFFから出力される「選手証」や「登録選手一覧」をプリントアウトし、紙媒体で登録選手確認ができるように準備する。
- ② 雨天決行とする。(ただし、朝6:00の段階で暴風警報・暴風雪警報・特別警報・地震警戒宣言が発令されている場合は、競技は中止とする。その後警報・警戒宣言が解除されて場合、大会役員、引率職員および関係者と開催について協議する。)
- ③ 優勝校は東海高校総体への出場権を獲得する。
- ④ 決勝戦当日の会場設営および運営補助は、決勝進出以外のチームが率先して行う。

令和6年度 第19回三重県高等学校女子サッカー選手権大会 要項 (案)

- 主催 三重県高等学校体育連盟、(一社)三重県サッカー協会
- 共催 三重県教育委員会
- 主管 三重県高等学校体育連盟サッカー専門部(女子委員会)
(一社)三重県サッカー協会(女子委員会)
- 1 期日
- | | | |
|--|-----|-------------------------|
| | 1回戦 | 2024年10月19日(土) |
| | 準決勝 | 2024年10月26日(土) |
| | 決勝 | 2024年10月27日(日) |
| | 予備日 | 2024年10月20日(日)、11月2日(土) |
- 2 会場
- | | | |
|--|-----|--------------------|
| | 1回戦 | 県内各高校 |
| | 準決勝 | 松阪市総合運動公園(人工芝) |
| | 決勝 | 三重交通Gスポーツの杜鈴鹿(メイン) |
| | 予備日 | 未定 |
- 3 参加資格
- ① 2024年度日本サッカー協会に加盟登録された高等学校チームで、当該団体に登録された生徒であること。
 - ② 選手は、平成17(2005年)年4月2日以降に生まれた者とする。ただし、出場は同一競技3回までとし同一学年での出場は1回限りとする。(「出場」とは登録やエントリーではなく、試合への出場回数を指し、専門部が責任を持って調整・確認する)
 - ③ チーム編成において全日制課程・定時制課程・通信制課程の生徒による混成は認めない。
 - ④ ア) 転校後6か月未満のものは参加を認めない。ただし、一家転住等やむを得ない場合は、都道府県高体連会長の許可があればこの限りではない。
イ) 高体連加盟チームに所属していた選手は他校において6か月間は出場できない。
ウ) 転校の有無にかかわらず、他の連盟から高体連加盟チームに移籍する場合は上記ア)に準ずるものとする。ただし、規定ウ)の適用は当該年度内に限るものとする。
 - ⑤ 選手は、当該学校長の参加承諾を必要とする。
 - ⑥ 引率者は、大会派遣期間中の生徒の引率責任(指導、法的責任)を負う。
- 4 参加申込み 別紙申込用紙に記入の上、登録選手証一覧と一緒に事務局(三重高校 田中)までメールで提出すること。締切日を10月4日(金)とし、原本は校長印を押印のうえ、郵送又は試合当日までに提出すること。
FAX: (0598) 29-6944 E-mail: si-tanaka@mie-mie-h.ed.jp
- 5 競技方法
- ① トーナメント方式で行なう。3位決定戦を行う。
 - ② 試合時間は80分とする。1回戦、2回戦について、勝敗が決しない場合、PK方式により次回戦進出チームを決定する。
 - ③ 決勝戦において勝敗が決しない場合は、20分間の延長戦を行ない、なお決しない場合は、PK方式により勝敗を決する。3位決定戦においては延長戦は行わず、PK方式により勝敗を決定する。
- 6 競技規定
- ① 2024-2025年日本サッカー協会の『競技規則』による。
 - ② 25名をエントリーし、各試合ごとの登録は20名以下とする。
 - ③ 最大9名を交代要員として登録でき、登録された交代要員の中から、5名まで交代が認められる。
 - ④ 準決勝及び決勝・3位決定戦については、後半の交代回数を3回までとする。(1回に複数人を交代することは可能)
 - ⑤ 前半、ハーフタイム、延長戦に入る前のインターバルでの選手交代は、後半の交代回数に含まれない。
 - ⑥ 延長戦に入った際、後半に3回選手交代を行った場合でも、選手交代を1回行うことができる。(交代枠が残されている場合に限る) 加えて、延長戦に入る前のインターバル及び延長戦のハーフタイムにも交代することができ、交代回数にカウントされない。
 - ⑦ 延長戦に入った際、さらにもう一人(6人目)の交代は出来ない。

- 7 懲罰
- ① 本大会は、三重県サッカー協会「懲罰規程」に則り、大会規律委員会を設ける。規律委員会は、専門部委員長、女子委員長、女子副委員長、女子審判委員長で構成する。
 - ② 本大会期間中に警告を2回受けた選手は次の1試合に出場することができない。
 - ③ 本大会中において、退場を命ぜられた者は、次の1試合は出場することができない。それ以降の処置については、大会規律委員会において処置を決定する。

- 8 組合せについて
- ① 県総体の結果によりシード校を決定する。
 - ② 県総体5位以下のチームで抽選を行う。



- 9 表彰
- 優勝から第3位までを表彰する。

- 10 選手の用具
- ① 本競技会に登録した正・副2組のユニフォーム（シャツ、ショーツ及びソックス）を試合会場に持参し、いずれかを着用しなければならない。
 - ② 正・副の2色については明確に異なる色とする。
 - ③ 主審は、対戦するチームのユニフォームの色彩が類似しており判別しがたいと判断したときは、両チームの立ち会いのもとに、その試合において着用するユニフォームを決定する。
 - ④ 前項の場合、主審は、両チームの各2組のユニフォームのうちから、シャツ、ショーツ及びソックスのそれぞれについて、判別しやすい組み合わせを決定することができる。
 - ⑤ ソックスにテープまたはその他の材質のものを貼り付ける、または外部に着用する場合、ソックスと同色でなくても良い。
 - ⑥ アンダーシャツの色はユニフォームシャツに使用されている色のものを着用する。ただし原則としてチーム内で同色のものを着用する。
 - ⑦ アンダーショーツおよびタイツの色はユニフォームショーツに使用されている色のものを着用する。ただし原則としてチーム内で同色のものを着用する。

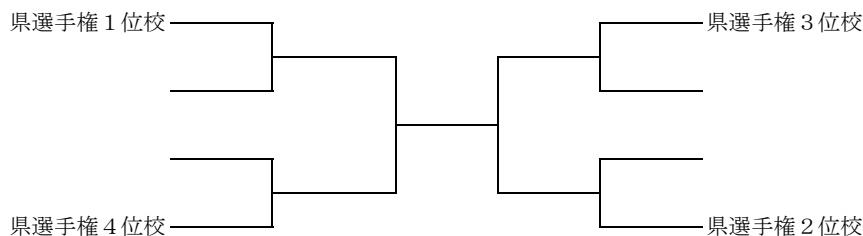
- 11 その他
- ① 大会においては、各チームでKICKOFFから出力される「選手証」や「登録選手一覧」をプリントアウトし、紙媒体で登録選手確認ができるように準備する。
 - ② 優勝チームは、全国大会に三重県代表として参加する権利を得る。
 - ③ 大会要項に規定されていない事項について、本大会を運営する女子委員会において協議の上決定する。
 - ④ 雨天決行とする。（ただし、朝6:00の段階で暴風警報・暴風雪警報・特別警報・地震警戒宣言が発令されている場合は、競技は中止とする。その後警報・警戒宣言が解除されて場合、大会役員、引率職員および関係者と開催について協議する。）
 - ⑤ 決勝戦当日の会場設営および運営補助は、決勝進出以外のチームが率先して行う。

令和6年度 第25回三重県高校女子サッカー新人大会 要項 (案)

- 主催 三重県高等学校体育連盟、(一社) 三重県サッカー協会
- 共催 三重県教育委員会
- 後援 (公財) 三重県スポーツ協会
- 主管 三重県高等学校体育連盟サッカー専門部(女子委員会)
(一社) 三重県サッカー協会(女子委員会)
- 1 期日
- | | |
|-----|---------------|
| 1回戦 | 2025年1月25日(土) |
| 準決勝 | 2025年2月1日(土) |
| 決勝戦 | 2025年2月2日(日) |
| 予備日 | 2025年1月26日(日) |
- 2 会場
- | | |
|-----|-----------|
| 1回戦 | 県内各高校 |
| 準決勝 | 県内各高校 |
| 決勝戦 | 松阪市総合運動公園 |
| 予備日 | 未定 |
- 3 参加資格
- ① 2024年度日本サッカー協会に加盟登録された高等学校チームで、当該団体に登録された生徒であること。(ただし、1・2年生に限る)
 - ② 選手は、平成17(2005年)年4月2日以降に生まれた者とする。ただし、出場は同一競技3回までとし同一学年での出場は1回限りとする。(「出場」とは登録やエントリーではなく、試合への出場回数を指し、専門部が責任を持って調整・確認する)
 - ③ チーム編成において全日制課程・定時制課程・通信制課程の生徒による混成は認めない。
 - ④ ア) 転校後6か月未満のものは参加を認めない。ただし、一家転住等やむを得ない場合は、都道府県高体連会長の許可があればこの限りではない。
イ) 高体連加盟チームに所属していた選手は他校において6か月間は出場できない。
ウ) 転校の有無にかかわらず、他の連盟から高体連加盟チームに移籍する場合は上記アに準ずるものとする。ただし、規定ウの適用は当該年度内に限るものとする。
 - ⑤ 選手は、当該学校長の参加承諾を必要とする。
 - ⑥ 引率者は、大会派遣期間中の生徒の引率責任(指導、法的責任)を負う。
- 4 参加申込み
- 別紙申込用紙に記入の上、登録選手証一覧と一緒に事務局(三重高校 田中)までメールで提出すること。締切日を1月17日(金)とし、原本は校長印を押印のうえ、郵送又は試合当日までに提出すること。
FAX: (0598) 29-6944 E-mail: si-tanaka@mie-mie-h.ed.jp
- 5 競技方法
- ① トーナメント形式で行う。3位決定戦は行わない。
 - ② 試合時間は70分とする。勝敗が決しない場合は、PK方式により次回戦進出チームを決定する。決勝戦も同様に行う。
- 6 競技規定
- ① 2024-2025年日本サッカー協会の『競技規則』による。
 - ② 25名をエントリーし、各試合ごとの登録は20名以下とする。
 - ③ 最大9名を交代要員として登録でき、登録された交代要員の中から、5名まで交代が認められる。
 - ④ 準決勝及び決勝については、後半の交代回数を3回までとする。(1回に複数人を交代することは可能)
 - ⑤ 前半、ハーフタイムのインターバルでの選手交代は、後半の交代回数に含まれない。

- 7 懲罰
- ① 本大会は、三重県サッカー協会「懲罰規程」に則り、大会規律委員会を設ける。規律委員会は、専門部委員長、女子委員長、女子副委員長、女子審判委員長で構成する。
 - ② 本大会期間中に警告を2回受けた選手は次の1試合に出場することができない。
 - ③ 本大会中において、退場を命ぜられた者は、次の1試合は出場することができない。それ以降の処置については、大会規律委員会において処置を決定する。

- 8 組合せについて
- ① 県選手権の結果によりシード校を決定する。
 - ② 県選手権5位以下のチームで抽選を行う。



- 9 表彰
- 優勝から3位までを表彰する。

- 10 選手の用具
- ① 本競技会に登録した正・副2組のユニフォーム（シャツ、ショーツ及びソックス）を試合会場に持参し、いずれかを着用しなければならない。
 - ② 正・副の2色については明確に異なる色とする。
 - ③ 主審は、対戦するチームのユニフォームの色彩が類似しており判別しがたいと判断したときは、両チームの立ち会いのもとに、その試合において着用するユニフォームを決定する。
 - ④ 前項の場合、主審は、両チームの各2組のユニフォームのうちから、シャツ、ショーツ及びソックスのそれぞれについて、判別しやすい組み合わせを決定することができる。
 - ⑤ ソックスにテープまたはその他の材質のものを貼り付ける、または外部に着用する場合、ソックスと同色でなくても良い。
 - ⑥ アンダーシャツの色はユニフォームシャツに使用されている色のものを着用する。ただし原則としてチーム内で同色のものを着用する。
 - ⑦ アンダーショーツおよびタイツの色はユニフォームショーツに使用されている色のものを着用する。ただし原則としてチーム内で同色のものを着用する。

- 11 その他
- ① 大会においては、各チームでKICKOFFから出力される「選手証」や「登録選手一覧」をプリントアウトし、紙媒体で登録選手確認ができるように準備する。
 - ② 優勝チームは、全国大会に三重県代表として参加する権利を得る。
 - ③ 大会要項に規定されていない事項について、本大会を運営する女子委員会において協議の上決定する。
 - ④ 雨天決行とする。（ただし、朝6:00の段階で暴風警報・暴風雪警報・特別警報・地震警戒宣言が発令されている場合は、競技は中止とする。その後警報・警戒宣言が解除されて場合、大会役員、引率職員および関係者と開催について協議する。）
 - ⑤ 大会参加費 5,000円
 - ⑥ 決勝戦当日の会場設営および運営補助は、決勝進出以外のチームが率先して行う。

高田宮杯 JFA U-18サッカーリーグ2024 三重県 大会要項

1 主旨

三重県のユース年代において、長期にわたるリーグを通して、選手の育成及び指導者のレベルアップを目指す。

2 名称

高田宮杯 JFA U-18サッカーリーグ2024 三重県(1部2部3部4部)

3 主催

一般社団法人三重県サッカー協会

4 主管

一般社団法人三重県サッカー協会2種委員会、各リーグ実行委員会

5 大会期間

- 【1部リーグ】 2024年 4月～12月
- 【2部リーグ】 2024年 4月～12月
- 【3部リーグ】 2024年 4月～9月
- 【4部リーグ】 2024年 6月～9月
- 【チャンピオンシップ】 チャンピオンシップは、1部、2部リーグの終了時期に関係なく3部、4部リーグが終了次第早い段階で行う。
※日程については、各リーグの実行委員会において調整可能とする。

6 大会会場

四日市市中央フットボール場、松阪市総合運動公園、伊勢フットボールヴィレッジ、県内高校グラウンド他

7 大会参加資格

- (1)(公財)日本サッカー協会に2種登録した加盟チームもしくは準加盟チームであること。
- (2)高体連加盟チームに関しては高体連主催大会の規定に準じ、2005年4月2日以降に生まれた者とする。
ただし、同一学年での出場は1回限りとする。なお、出場とは、大会参加申込や試合のエントリーではなく、実際の試合出場を指す。
- (3)常時引率責任者がいること。
- (4)4級以上の審判員がいること。または4級以上の審判員を用意すること。

8 複数(2nd、3rd、4th)チームの参加条件

- (1)2ndまたは3rdまたは4thチームに常時、引率責任者がいること。
- (2)各リーグの試合が重なった状態であっても審判ができること。
- (3)会場確保等に対応できること。

9 大会方式

- 【1部リーグ】 ①10チームによる2回戦総当りのリーグとする。
- 【2部リーグ】 ①10チームによる2回戦総当りのリーグとする。
- 【3部リーグ】 ①1列14チームによる2並列のリーグとする。
※リーグ編成は第1回実行委員会で決定
②名称は3部A・3部Bとする。
③14チームによる1回戦総当りのリーグとする。
④1位と2位の計4チームによるチャンピオンシップを行う。
- 【4部リーグ】 ①試合数を確保し、選手の育成を目指すことを目標に、リーグ実行委員長会議において参加チーム数により並列数を決定する。また、前期・後期リーグ制の導入の検討を行い、大会方式を決定する。
②名称は4部A・4部B…とする。
③1位と2位によるチャンピオンシップを行う。

10 競技方法

(1) 競技規則

令和5年度(公財)日本サッカー協会競技規則による。

(2) 順位決定

勝ち点制とする。勝…3 分…1 負…0

ただし、勝ち点と同じ場合には、下記のとおり順位を決定する。

- ①得失点差
- ②総得点
- ③当該チーム間の対戦結果
- ④当該チーム間の得失点差
- ⑤当該チーム間の総得点
- ⑥抽選

(3) 試合時間

1部・2部90分、3部・4部80分とする。

(4) 登録

①1部・2部・3部リーグの登録人数を30名までとし、各ウインドウで登録する。3部リーグの登録人数は、そのチームの最下位チームに限り、登録人数を無制限とし、各ウインドウで登録することができる。4部リーグの登録人数を無制限とし、各ウインドウで登録する。

同一選手の複数リーグを跨いだ登録はできないものとする。ただし、GKに限りブロック制度を設ける。

試合当日、登録した選手から先発選手11名と交代選手14名の最大25名をエントリーする。

1年生については入学日以降、登録枠に空きがある場合のみ追加登録できるものとする。ただし、大会期間中に登録メンバーが11名を切ったチームは、その状況に応じ、1年生に限らず随時追加登録することができるが、必ず事前に各リーグ実行委員長に連絡する。

②交代人数は試合開始前に登録した最大14名から計5名までとし、交代の際は必ず交代用紙を使用する。

③当日の試合登録は県リーグ用メンバー用紙を使用し、原則15分前までに本部へ提出。

●GKのブロック制度について

◇1部から3部リーグに所属するチームは、ブロックGKを必ず1名選出し、それ以外のGKをブロック外GKとする。

◇ブロック外GKは、チーム直下(1stチームなら2ndチームにのみ)のリーグにも登録することができる。その際、ブロック外GKをチーム直下のリーグにおいてブロックGKで登録することはできない。

◇ブロック外GKはチーム直下のリーグに出場する場合、FPとして出場することはできない。

◇ブロック外GKは、同じ試合日に出場できる機会は一度までとする。

●プリンスリーグブロック制度について

<プリンスリーグ東海ルール>

◇フィールドプレーヤーは13名ブロックされ、GKは1名のみブロックされる。

◇30名登録、ウインドウ3回、ブロック選手14名(内GK1名)

◇選手決定方法(初回)→チーム申請→(2回目以降)→出場試合時間

◇ブロック外選手は、チーム直下のリーグにも出場できる。

(5) ユニフォーム

①必ず2種類用意し、持参する。(GKにおいても同じ)

②原則として、対戦表左側のチームをホーム、右側のチームをアウェイとする。

(6) 試合球

①各チームに2球ずつ配給されたものを持ち寄りとする。

1部:コネク24コンペティション 2部:ヴァンタジオ4900 3部・4部:ペレーダ4000

(7) 審判

①主審・AR・4thの4名で、試合開始前の審判打ち合わせを必ず行う。

②1部:主審は協会派遣審判とし、担当チームからAR・4thの3名を出すこと。

(ARフラッグはチーム持ち寄り) また、ARは審判服を着用すること。

③2部:担当チームから主審・AR・4thの4名を出すこと。

(ARフラッグはチーム持ち寄り) また、主審・ARは審判服を着用すること。

④3部:担当チームから主審・AR・4thの4名を出すこと。(ARフラッグはチーム持ち寄り)

また、主審・ARは審判服を着用すること。

⑤4部:担当チームから主審・AR・4thの4名を出すこと。(ARフラッグはチーム持ち寄り)

また、主審・ARは審判服を着用すること。

※各リーグをまたいで審判割当を行うことがある。

(8) 選手の異動

①選手の異動はウインドウが開いた時のみ可とする。

②ウインドウを開く回数は4回とし、時期は下記の通りとする。

開幕前 ～ 4月10日(水) (1部・2部・3部のみ)

1回目 5月17日(金) ～ 5月22日(水) (1部は他リーグへの異動不可。4部は開幕前登録)

2回目 6月10日(月) ～ 6月12日(水)

3回目 8月20日(火) ～ 8月27日(火)

4回目 11月5日(火) ～ 11月12日(火) (1部・2部リーグのみ)

③選手が本リーグ期間中に異動をした場合、当該選手は異動後から次のウインドウが開くまでは異なったチームから出場することはできない。

(9)懲罰規定

☆ 警告の累積、退場処分等の懲戒適用については「(公)日本サッカー協会 発の『育成年代リーグ戦における懲罰適用の考え方について』2012.4.12(通達)」に沿うものとする。

【警告の累積について】

①警告の累積による公式試合の出場停止試合数は以下の通りとする。なお同一試合で2回の警告を受けて退場処分を受けた場合には、その2回の警告は累積に加算しない。

(1) 1チームの最大試合数が9試合以下のリーグの場合：

警告の累積が2回に及んだ選手は、当該リーグの次の1試合を出場停止処分とする。

(2) 1チームの最大試合数が10試合以上19試合以下のリーグの場合：

警告の累積が3回に及んだ選手は、当該リーグの次の1試合を出場停止処分とする。

(3) 各リーグにおいて警告の累積による出場停止を繰り返した場合には、2回目以降については2試合の出場停止処分とする。

②累積警告による出場停止処分については当該リーグのみで消化されるため、複数チームをリーグ戦にエントリーしていたとしても、累積警告を受けたリーグでのみ消化される。

※選手登録変更ウインドウが開いて、仮に1部リーグから2部リーグへと異動した場合でも1部リーグで受けている警告および累積警告による出場停止処分は1部リーグに残ったままとし、2部リーグでは消化できない。

※累積警告については、リーグ戦と東海プリンス参入戦および県内チャンピオンシップでは切り離して考えるため、リーグ最終節時点での累積警告については、最終節終了後消滅する。

【退場による出場停止処分】

退場による出場停止処分を受けた場合、その出場停止処分を科された当該リーグ戦(チャンピオンシップ等含む)において処分を消化する。ただし、ウインドウが開き、異なるレベルのリーグに異動した場合は、未消化の退場による出場停止処分は異動したリーグへ持っていく。また、リーグ戦の終了時によって残存した退場による出場停止処分については順次、次の公式戦に適用される。

その後の処置については本大会規律委員会(当該リーグ実行委員長、2種専門委員長、2種審判委員長、リーグ事務局)において決定する。

(10)試合中における中止・中断の決定

・試合中における中断の決定については、会場責任者の判断に委ねるものとする。その後の試合再開に関しては、各リーグ実行委員会で決定した規定に沿うものとする。

・試合中における中止の決定については、各リーグ実行委員長の判断に委ねるものとする。その後の処置は実行委員会において協議の上決定する。

①前半終了後に中止された場合は、その時点のスコアで試合成立とする。

②一方の責任により中止になった場合は、帰責事由のあるチームを不戦敗とする。

スコアに関しては1・2部は0-3とし、3・4部は0-8とする。

・雨天決行とする。ただし、朝6:00の段階で暴風警報・暴風雪警報・特別警報・地震警戒宣言が発令されている場合、競技は中止とする。その後警報・警戒宣言が解除された場合、大会役員、引率職員および関係者と開催について協議する。

11 参加費

(受益者負担の原則の下、各リーグで調整可能。ただし、2種企画役員会の承認が必要)

1部リーグ 6万円

2部リーグ 4万円

3部リーグ 1万円

4部リーグ 1万円

12 表彰

(1)表彰式を、1部・2部リーグは最終節終了時に、3部・4部はチャンピオンシップ終了時に行う。

(2)1部・2部リーグは優勝(優勝カップ、賞状)・準優勝(賞状)のチーム、得点王を表彰する。

(3)3部・4部リーグはチャンピオンシップの結果により、優勝(優勝カップ、賞状)・準優勝(賞状)・第3位(賞状)のチームを表彰する。

13 参加申込み

所定の申込用紙にて、事務局まで申し込みを行う。

申込み締め切り 1部・2部・3部リーグ 2024年2月22日(木)締切

4部リーグ 2024年4月24日(水)締切

*複数チーム参加申請書についても同様

大会参加申込み用紙(所属長印押印)

1部・2部・3部リーグ 2024年4月11日(木)までに各リーグ実行委員長に提出

4部リーグ 第1回4部リーグ実行委員会時に4部リーグ実行委員長に提出

高円宮杯 JFA U-18サッカーリーグ2024 三重県 リーグの編成について

1 2024年度リーグ編成

《2並列の3部リーグ編成方法》

- ①2部9位を3部Aの1段目に2部10位を3部Bの1段目に位置づける。
- ②3部CS3位を2段目に位置づける。なお、左右いずれに位置するかは抽選とする。
- ③3部CS4位を2段目の空きに位置づける。
- ④3部の3位から7位までの10チームを3～7段目まで順に位置づける。なお、各順位ごとで抽選し、それぞれ左右いずれに位置するか決定する。
- ⑤3部B8位を8段目に位置づける。なお、左右いずれに位置するかは抽選とする。
- ⑥3部の9位から12位までの8チームを9～12段目まで順に位置づける。なお、各順位ごとで抽選し、それぞれ左右いずれに位置するか決定する。8段目に空きがある列の上に詰める。
- ⑦3部B13位を12段目の空きに位置づける。
- ⑧4部CS1位を13段目に位置づける。なお、左右いずれに位置するかは抽選とする。
- ⑨4部CS2位からCS4位までを13段目の空きと14段目にコの字型で位置づける。

《2並列の4部リーグ編成方法》

- ①3部A13位を4部Aの1段目に位置づける。
- ②3部の14位の2チームを2段目に位置づける。なお、抽選し、左右いずれに位置するか決定する。
- ③4部の3位から8位までの12チームを3～8段目まで順に位置づける。なお、各順位ごとで抽選し、それぞれ左右いずれに位置するか決定する。1段目に空きがある列の上に詰める。
- ④新規参入のチームを抽選で位置づける。

《3並列の4部リーグ編成方法》

- ①3部A13位を4部Aの1段目に位置づける。
- ②3部A14位と3部B14位をB・Cの1段目に位置づける。なお、いずれに位置するかは抽選とする。
- ③4部A3位と4部B3位の2チームをB・Cの2段目に位置づける。なお、いずれに位置するかは抽選とする。
- ④4部A4位と4部B4位の2チームをAの2・3段目に位置づける。なお、いずれに位置するかは抽選とする。
- ⑤4部A5位と4部B5位の2チームをB・Cの3段目に位置づける。なお、いずれに位置するかは抽選とする。
- ⑥4部A6位と4部B6位の2チームをB・Cの4段目に位置づける。なお、いずれに位置するかは抽選とする。
- ⑦4部A7位と4部B7位の2チームをAの4・5段目に位置づける。なお、いずれに位置するかは抽選とする。
- ⑧4部A8位と4部B8位の2チームをB・Cの5段目に位置づける。なお、いずれに位置するかは抽選とする。
- ⑨新規参入のチームを抽選で位置づける。

プレミアリーグ(三重県は該当チームなし) プリンスリーグ(四中工)						
	1部	2部	3部A	3部B	4部A	4部B
1	海星 (プリンス10位)	海星2nd (1部6位)	四日市南 (2部9位)	宇治山田 (2部10位)	津東 (3部A13位)	亀山 (3部B14位)
2	三重 (1部2位)	近大高専 (1部10位)	四日市中央工業3rd (3部CS3位)	伊勢工業 (3部CS4位)	白子 (3部A14位)	津西2nd (4部B3位)
3	津工業 (1部3位)	桑名西 (2部3位)	海星3rd (3部A3位)	三重3rd (3部B3位)	松阪工業2nd (4部A3位)	伊勢工業2nd (4部B4位)
4	宇治山田商業 (1部4位)	三重2nd (2部4位)	四日市工業3rd (3部B4位)	津西 (3部A4位)	合同 尾鷲・木本 (4部A4位)	合同 志摩・鼎学園 (4部B5位)
5	四日市工業 (1部5位)	津工業2nd (2部5位)	高田 (3部B5位)	桑名工業 (3部A5位)	津工業4th (4部A5位)	青山 (4部B6位)
6	いなべ総合学園 (1部7位)	伊賀白鳳 (2部6位)	津工業3rd (3部B6位)	桑名 (3部A6位)	稲生2nd (4部A6位)	合同 白山・大橋学園 (4部B7位)
7	稲生 (1部8位)	四日市工業2nd (2部7位)	上野 (3部B7位)	津 (3部A7位)	桑名北 (4部A7位)	石薬師 (4部B8位)
8	四日市四郷 (1部9位)	久居農林 (2部8位)	津田学園 (3部B9位)	名張 (3部A8位)	伊勢学園 (4部A8位)	新規参入
9	鈴鹿 (2部1位)	宇治山田商業2nd (3部CS1位)	松阪工業 (3部B10位)	名張青峰 (3部A9位)	新規参入	新規参入
10	四日市中央工業2nd (2部2位)	伊勢 (3部CS2位)	鈴鹿2nd (3部A11位)	川越 (3部B10位)	新規参入	新規参入
11			松阪 (3部A12位)	四日市四郷2nd (3部B11位)		
12			久居 (3部B13位)	四日市西 (3部B12位)		
13			神戸 (4部CS2位)	代々木 (4部CS1位)		
14			皇学館 (4部CS3位)	宇治山田商業3rd (4部CS4位)		

※4部リーグで不参加チームが出た場合は、順次詰めていく。

2 チャンピオンシップ及び入替戦

(試合時間) 1部2部入替戦は90分とし、3部CS、4部CS、3部4部順位決定戦、3部4部入替戦などは80分とする。

(試合方式) 決しない場合は、PK戦を行う。

[1] 1部リーグと2部リーグとの入替え方法

1部リーグからの降格は、原則、下位2チームとする。

2部リーグからの昇格は、原則、上位2チームとし、入替戦を行わず自動昇格とする。ただし、複数チームが同居できないという条件から上位2チームの一方または両方に昇格権がない場合は、2部4位のチームまで昇格権を与える。その際、2部3位は自動昇格とし、2部4位は1部リーグの下位チームと入替戦を行う。

【入替戦の例】

① 2部の3位までに1チーム昇格し、2部4位に昇格権が回った場合

1部の9位 vs 2部の4位 → 勝者は次年度1部、敗者は次年度2部となる

② 2部の3位までの3チームに昇格権がなく、2部4位に昇格権が回った場合

1部の9位は1部へ残留

1部の10位 vs 2部の4位 → 勝者は次年度1部、敗者は次年度2部となる

[2] 2部リーグと3部リーグとの入替え方法

2部リーグからの降格は、原則、下位2チームとする。

3部リーグからの昇格は、3部チャンピオンシップにより決定した上位2チームとし、入替戦を行わず自動昇格とする。ただし、複数チームが同居できないという条件から上位2チームの一方または両方に昇格権がない場合は、3部チャンピオンシップで決定したCS3位、CS4位、3部A・Bの3位までのチームに順次昇格権を与え、入替戦を行わず自動昇格とする。なお、3部A・Bの3位の2チームに対してひとつの昇格権が与えられた場合、昇格権決定戦を行う。

【3部チャンピオンシップ】

3部A・Bの上位2チームの計4チームによるチャンピオンシップを行う。

① 3部Aの1位 vs 3部Bの1位 → 勝者は3部優勝、敗者はマッチ③を行う

② 3部Aの2位 vs 3部Bの2位 → 勝者はマッチ③、敗者は3部4位となる

③ ①の敗者 vs ②の勝者 → 勝者は準優勝、敗者は3部3位となる

※ 上記の結果により決定した1位～4位の順位に従い、昇格権を与える。

※ ③において同リーグ同士での対戦となった場合、試合を行わず、同リーグの順位に従い勝者を定める。

[3] 3部リーグと4部リーグとの入替え方法

3部リーグからの降格は、原則、3部A・Bの12位～14位の計6チームを自動降格とする。また、3部A・B11位は、4部の昇格権のある上位4チームのうち下位2チーム(2並列の場合、4部A・B2位)との入替戦を行う。(入替戦及びそれに係る順位決定戦については以下の方法で行う。)なお、4部リーグから昇格するチーム数が満たない場合、チーム数により各順位による3部残留戦を行い、勝者を3部残留とする。

4部リーグからの昇格は、上位4チームに昇格権を与える。昇格権のある上位2チーム(2並列の場合、4部A・B1位)は、入替戦を行わず自動昇格とする。昇格権のある残りの2チーム(2並列の場合、4部A・B2位)は、3部A・B11位と入替戦を行う。その際、3部11位残留権決定戦と4部昇格権決定戦を行い、以下の方法で入替戦を行う。ただし、複数チームが同居できないという条件から上位4チームのうちに昇格権がないチームが存在した場合、4部4位までのチームに順次昇格権を与える。

【入替戦の例】

① 3部11位残留権決定戦の勝者vs4部昇格権決定戦の敗者 → 勝者が次年度3部

② 3部11位残留権決定戦の敗者vs4部昇格権決定戦の勝者 → 勝者が次年度3部

※4部チャンピオンシップについては、参加チーム数が確定した直後に開催される第1回リーグ実行委員長会議において並列数および大会方式が決まり次第、合わせて協議して決定する。

【4部チャンピオンシップ(2並列の場合)】

① 4部Aの1位 vs 4部Bの1位 → 勝者は4部優勝、敗者は4部準優勝となる

② 4部Aの2位 vs 4部Bの2位 → 勝者は4部3位、敗者は4部4位となる

【4部チャンピオンシップ(3並列の場合)】

4部1位リーグで1～3位を決定する。

《4部1位リーグ》

① 4部○の1位 vs 4部△の1位

② 4部○の1位 vs 4部□の1位

③ 4部△の1位 vs 4部□の1位

【4部チャンピオンシップ(4並列の場合)】

① 4部○の1位 vs 4部△の1位 → 勝者はマッチ③、敗者はマッチ④を行う

② 4部□の1位 vs 4部×の1位 → 勝者はマッチ③、敗者はマッチ④を行う

③ ①の勝者 vs ②の勝者 → 勝者は4部優勝、敗者は4部準優勝となる

④ ①の敗者 vs ②の敗者 → 勝者は4部3位、敗者は4部4位となる

[複数(2nd・3rd・4th)チームの昇降格について]

2nd・3rd・4thチームは、1stまたは2ndまたは3rdチームの直下まで昇格できる。1stや2nd、3rdチームが降格した場合は2ndや3rd、4thチームは成績に関わらず降格する。複数チームの同居は認めず、4部リーグで同居になる場合は下位にあたるチームが消滅する。

3 2025年度リーグ編成について

【1部・2部10チームの場合】

- (1)1部リーグは10チームとする。
- (2)2部リーグは10チームとする。
- (3)3部リーグは12チームの2並列とする。
- (4)4部リーグは参加チーム数により並列数を決定する。また、試合数に応じて前期・後期リーグ制の導入を検討する。
- (5)1部リーグからは原則、下位2チームが降格する。
- (6)2部リーグからは原則、2チームが1部リーグに自動昇格する。ただし、複数チームが同居しないという条件により上位2チームの一方または両方に昇格権がない場合は、2部リーグ4位まで昇格権を与える。その際、2部3位は自動昇格とし、2部4位は1部リーグの下位チームと入替戦を行う。
- (7)プリンスリーグからの降格と1部リーグ1位2位の残留が重なったことにより、10チームを超える場合は1部リーグ8位のチームが降格する。
- (8)複数チームが同居しないという条件により2部リーグから昇格するチームが1または、ない場合は1部リーグ9位以降のチームを順に残留する。
- (9)プリンスリーグ昇格により、1部リーグが10チームを満たさない場合、1部リーグ9位以降のチームを順に残留する。
- (10)(5)～(9)でプリンスリーグ昇格や複数チームが同居しないという条件、もしくは、想定されていない事態が起きて1部リーグが10チームを満たさない場合、2部リーグ5位以降のチームを順に昇格する。
- (11)2部リーグからは原則、下位2チームが降格する。
- (12)3部リーグからはチャンピオンシップにより原則、上位2チームが2部リーグに自動昇格する。ただし、複数チームが同居しないという条件により上位2チームの一方または両方に昇格権がない場合は、3部チャンピオンシップで決定したCS3位、CS4位、3部A・Bの3位までのチームに順次昇格権を与え、入替戦を行わず自動昇格とする。3部A・Bの3位の2チームに対してひとつの昇格権が与えられた場合、昇格権決定戦を行う。
- (13)複数チームは同居しないという条件により3部リーグから昇格するチームが1または、ない場合は2部リーグ9位または10位のチームが順に残留する。
- (14)プリンスリーグ昇格により、2部リーグが10チームを満たさない場合、2部リーグ9位以降のチームを順に残留する。
- (15)(11)～(13)でプリンスリーグ昇格や複数チームが同居しないという条件、もしくは、想定されていない事態が起きて2部リーグが10チームを満たさない場合、3部リーグ4位以降のチームを順に昇格とする。その際、必要に応じて昇格権決定戦を行う。
- (16)3部リーグからは原則、下位4チーム(3部A・Bの11位、12位)が降格する。
- (17)4部リーグからはチャンピオンシップにより原則、4チームが3部リーグに自動昇格する。ただし、複数チームが同居しないという条件から上位4チームに昇格権がない場合は、4部4位のチームまで順次昇格権を与える。4部3位までは入替戦を行わず自動昇格とする。なお、4部3位のチームに昇格権が与えられる場合、必要に応じて昇格権決定戦を行う。4部4位のチームに昇格権が与えられる場合、必要に応じて4部昇格権決定戦と3部残留権決定戦を行い、4部昇格権決定戦の勝者と3部残留権決定戦の敗者で入替戦を行う。
- (18)複数チームは同居しないという条件により4部リーグから昇格するチームが4チーム未満の場合は3部リーグ11位以降のチームが順に残留する。その際、必要に応じて3部残留戦を行う。
- (19)プリンスリーグ昇格により3部リーグが24チームを満たさない場合、3部リーグ11位以降のチームを順に残留する。その際、必要に応じて残留決定戦を行う。
- (20)(16)～(19)でプリンスリーグ昇格や複数チームが同居しないという条件、もしくは、想定されていない事態が起きて3部リーグが24チームを満たさない場合、4部リーグ5位以降のチームを順に昇格とする。その際、必要に応じて昇格決定戦を行う。
- (21)想定されていない事態が起きて各リーグの定数を満たさなくなってしまった場合、下位リーグの上位チームから昇格させることで定数を満たすこととする。

※実際のリーグ編成については各リーグ実行委員長と共通理解を図りながら決定する。

【1・2部8チームの場合】

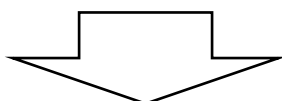
- (1)1部リーグは10チームとする。
- (2)2部リーグは10チームとする。
- (3)3部リーグは12チームの2並列とする。
- (4)4部リーグは参加チーム数により並列数を決定する。また、試合数に応じて前期・後期リーグ制の導入を検討する。
- (5)1部リーグからは原則、下位3チームを自動降格とする。ただし、1部7位は2部2位と入替戦を行い、勝者を1部、敗者を2部とする。
- (6)2部リーグからは原則、上位1チームを自動昇格とし、昇格権のある上位2番目の1チームは1部7位と入替戦を行う。ただし、複数チームが同居しないという条件により上位2チームの一方または両方に昇格権がない場合は、2部リーグ4位まで昇格権を与える。
- (7)プリンスリーグからの降格と1部リーグ1位2位の残留が重なったことにより、8チームを超える場合は1部リーグ6位のチームが降格する。
- (8)複数チームが同居しないという条件により2部リーグから昇格するチームが1または、ない場合は1部リーグ7位以降のチームを順に残留する。
- (9)(5)～(8)でプリンスリーグ昇格や複数チームが同居しないという条件、もしくは、想定されていない事態が起きて1部リーグが8チームを満たさない場合、1部リーグ7位以降のチームを順に残留する。
- (10)2部リーグからは原則、下位5チームを自動降格とする。
- (11)3部リーグからは3部1位の2チームによるチャンピオンシップにより原則、上位1チームが2部リーグに自動昇格する。ただし、複数チームが同居しないという条件により上位1チームに昇格権がない場合は、3部チャンピオンシップで決定したCS2位と、3部A・Bの2位から3位までのチームに順次昇格権を与え、入替戦を行わず自動昇格とする。3部A・B2位の2チームに対してひとつの昇格権が与えられた場合、昇格決定戦を行う。(3部A・B3位の2チームに対しても同様)
- (12)複数チームは同居しないという条件により3部リーグから昇格するチームがない場合、2部リーグ6位のチームが残留する。
- (13)(10)～(12)でプリンスリーグ昇格や複数チームが同居しないという条件、もしくは、想定されていない事態が起きて2部リーグが8チームを満たさない場合、2部リーグ6位以降のチームを順に残留とする。
- (14)3部リーグからは原則、下位6チーム(3部A・Bの10位～12位)を自動降格とする。また、3部A・B9位は、4部2位との入替戦を行う。
- (15)4部リーグからは4部1位の2チームが3部リーグに自動昇格する。(4部1位の2チームによるチャンピオンシップは行う。)また、4部2位の2チームは、3部A・B9位との入替戦を行う。ただし、複数チームが同居しないという条件から上位4チームに昇格権がない場合は、4部4位のチームまで順次昇格権を与える。なお、4部2位以降のチームに自動昇格権が与えられる場合、必要に応じて昇格決定戦を行う。
- (16)3部A・B9位の2チームと4部2位の2チームによる入替戦を行い、勝者の2チームが3部となり、敗者の2チームが4部となる。なお、入替戦の対戦校の決定は、3部A・B9位の2チームによる順位決定戦と、4部2位の2チームによる順位決定戦を行った結果から決定する。ただし、複数チームが同居しないという条件から、4部3位以降のチームに入替戦の権利が与えられた場合、必要に応じて入替戦への進出権決定戦を行う。
- (17)複数チームは同居しないという条件により4部リーグから昇格するチームが1または、ない場合は3部リーグ9位以降のチームが順に残留する。その際、必要に応じて残留決定戦を行う。
- (18)(14)～(17)でプリンスリーグ昇格や複数チームが同居しないという条件、もしくは、想定されていない事態が起きて3部リーグが24チームを満たさない場合、3部リーグ9位以降のチームを順に残留とする。その際、必要に応じて残留決定戦を行う。
- (19)想定されていない事態が起きて各リーグの定数を満たさなくなってしまった場合、当該リーグの下位チームを順に残留させることで定数を満たすこととする。

※実際のリーグ編成については各リーグ実行委員長と共通理解を図りながら決定する。

2024-25 リーグの編成について(イメージ図)

【2024年度】

1部 (10チーム)		2部 (10チーム)		3部		A (14チーム)	B (14チーム)	4部		A	B
1位	P参入戦	1位	昇格	1位	CS (2チーム自動昇格)	1位		自動昇格			
2位		2位		2位		2位		順位決定戦→入替戦			
3位	残留	3位	残留	3位	残留	3位		残留			
4位		4位		4位		4位		昇格権ライン		昇格権ライン	
5位		5位		5位		5位		残留		残留	
6位		6位		6位		6位		残留		残留	
7位		7位	残留	7位	残留	7位		残留			
8位		8位		8位		8位		残留			
9位	降格	9位	降格	9位	残留	9位		※4部の並列数は参加チーム数による			
10位		10位		10位		10位		残留			
				11位	順位決定戦→入替戦						
				12位	降格						
				13位	降格						
				14位	降格						



【2025年度】

	1部 (10チーム)	2部 (10チーム)	3部 (12チーム×2)		4部 (参加チーム数により並列数決定)	
1	1部1位	1部9位	2部9位	2部10位	入替戦敗者	入替戦敗者
2	1部2位	1部10位	3部CS3位	3部CS4位	3部A12位	3部B12位
3	1部3位	2部3位	3部A3位	3部B3位	3部A13位	3部B13位
4	1部4位	2部4位	3部A4位	3部B4位	3部A14位	3部B14位
5	1部5位	2部5位	3部A5位	3部B5位	4部A3位	4部B3位
6	1部6位	2部6位	3部A6位	3部B6位	4部A4位	4部B4位
7	1部7位	2部7位	3部A7位	3部B7位	4部A5位	4部B5位
8	1部8位	2部8位	3部A8位	3部B8位	4部A6位	4部B6位
9	2部1位	3部CS1位	3部A9位	3部B9位	4部A7位	4部B7位
10	2部2位	3部CS2位	3部A10位	3部B10位	4部A8位	4部B8位
11			4部A1位	4部B1位	新規参入	
12			入替戦勝者	入替戦勝者		

【各リーグの節数】

1部	2部	3部	4部
18節	18節	11節+CS(2日)	チーム数・並列数による

【2025-26 リーグの編成について】※1部・2部10チームの場合

* プリンス昇格権…1部1位・2位

* 1部2部入替…降格2チーム:1部9位・10位、昇格2チーム:2部1位・2位

* 2部3部入替…降格2チーム:2部9位・10位、昇格2チーム:3部CS1位・CS2位

※3部1位・2位の4チームによるCS

* 3部4部入替…降格4チーム:3部11位・12位、昇格4チーム:4部CS1位・CS2位

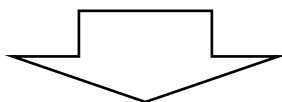
※4部1位・2位によるCS

※1部2部8チーム化に伴う2025-26リーグの編成方法は次ページを確認してください。

2025-26 リーグの編成について(イメージ図)

【2025年度】

1部 (10チーム)		2部 (10チーム)		3部		A (12チーム)	B (12チーム)	4部		A	B
1位	P参入戦	1位	自動昇格	1位	CS(1チーム自動昇格)		1位	自動昇格			
2位		2位	入替戦	2位	残留		2位	順位決定戦→入替戦			
3位	残留	3位	残留	3位			昇格権ライン		3位	残留	
4位		4位		4位	昇格権ライン						
5位		5位	5位	残留							
6位		6位	6位						残留		
7位	入替戦	7位	降格	7位	順位決定戦→入替戦		7位	残留			
8位	8位	8位		8位			8位				
9位	降格	9位	降格	9位	順位決定戦→入替戦		9位	残留			
10位	10位	10位		10位							
				11位	降格		※4部の並列数は参加チーム数による				
				12位							



【2026年度】

	1部 (8チーム)	2部 (8チーム)	3部 (12チーム×2)		4部 (参加チーム数により並列数決定)	
1	1部1位	1部2部入替戦敗者	2部6位	2部7位	3部4部入替戦敗者	3部4部入替戦敗者
2	1部2位	1部8位	2部8位	2部9位	3部A10位	3部B10位
3	1部3位	1部9位	2部10位	3部CS2位	3部A11位	3部B11位
4	1部4位	1部10位	3部A2位	3部B2位	3部A12位	3部B12位
5	1部5位	2部3部	3部A3位	3部B3位	4部A3位	4部B3位
6	1部6位	2部4位	3部A4位	3部B4位	4部A4位	4部B4位
7	2部1位	2部5位	3部A5位	3部B5位	4部A5位	4部B5位
8	1部2部入替戦勝者	3部CS1位	3部A6位	3部B6位	4部A6位	4部B6位
9			3部A7位	3部B7位	4部A7位	4部B7位
10			3部A8位	3部B8位	4部A8位	4部B8位
11			4部A1位	4部B1位	4部A9位	4部B9位
12			3部4部入替戦勝者	3部4部入替戦勝者	4部A10位	4部B10位
13			新規参入			

【各リーグの節数】

1部	2部	3部	4部
14節	14節	11節+CS(2日)	チーム数・並列数による

【2026-27 リーグの編成について(案)】

* プリンズ昇格権…1部1位・2位

* 1部2部入替…降格2チーム:1部7位・8位、昇格2チーム:2部1位・2位

* 2部3部入替…降格2チーム:2部7位・8位、昇格2チーム:3部CS1位・CS2位

※3部1位・2位の4チームによるCS

* 3部4部入替…降格4チーム:3部11位・12位、昇格4チーム:4部CS1位・CS2位

※4部1位・2位のチームによるCS

2024年度各種大会要項抜粋一覧

1 参加資格

①2024年度三重県サッカー協会に登録を完了した者とする。

②各学校長の許可を得た者とする。

※リーグについては要項をご確認ください。

2 競技規定

大会名	試合形式	エントリー数	交代人数	大会申込み
インターハイ	70分・延長20分・PK方式	20	5	〆切 一次:4月 4日(事務局) 二次:4月11日(抽選会)
選手権	80分・延長20分・PK方式	20	5	〆切 一次:7月 4日(地区委員) 二次:7月18日(地区委員)
新人大会	70分・延長20分・PK方式	20	5	〆切 一次:10月31日(地区委員) 二次:11月28日(抽選会)
FAリーグ	1部リーグ 90分 【入替戦】 90分・PK方式	30 (当日25)	5	〆切 1部・2部・3部は2月22日 (各リーグ実行委員長) 4部は4月24日 (4部リーグ実行委員長)
	2部リーグ 90分 【入替戦】 90分・PK方式	30 (当日25)	5	
	3部リーグ 80分 【チャンピオンシップ】 【入替戦・残留戦】 80分・PK方式	30 (当日25)	5	
	4部リーグ 80分 【チャンピオンシップ】 【入替戦】 80分・PK方式	無制限 (当日25)	5	

各種書類の提出について

締め切り日	曜日	書類名	提出先	備考
4月4日	(木)	県総体参加不参加連絡用紙	総務部県総体担当	メールにてデータでご提出ください。
4月12日	(金)	(県1部2部3部リーグ) KICKOFFへの選手登録および 入金完了	-	県1部2部3部リーグに登録する選手のみ。 承認に時間がかかるので注意してください。
4月11日	(木)	県総体参加申込書 (公印押印)	2種委員長	KICKOFF登録選手一覧は1年生の追加 登録後、大会開幕までに委員長にデータ提出 も可。
4月11日	(木)	県1部2部3部リーグ参加申込書 (公印押印)	各リーグ実行委員長	
4月11日	(木)	プライバシーポリシー同意書	2種委員長	個人提出用をチームで保管していただき、チーム提出 用1枚を総会当日提出してください。総会後に入部し た部員についてはその都度個人提出用を回収してくだ さい。チーム提出用の再提出は不要です。
4月23日	(火)	(県総体) KICKOFFへの選手登録および 入金完了	-	東海プリンス、県1部2部3部以外の全ての 選手。 承認に時間がかかるので注意してください。
4月24日	(水)	4部リーグ参加不参加連絡用紙	リーグ事務局	1次申込です。メールでリーグ事務局まで提出してく ださい。公印押印の参加申込書は第1回実行委員会時 に提出。
4月24日	(水)	2nd3rd4th申請書	リーグ事務局	4部に2nd3rd4thチームが出場する場合は、 リーグ事務局までメールで提出してください。
7月4日	(木)	選手権大会参加不参加連絡用紙	各地区委員	メールにてデータでご提出ください。
7月18日	(木)	選手権大会参加申込書 (公印押印)	各地区委員	郵送もしくは手渡しでご提出ください。
7月18日	(木)	選手権大会参加必要書類	各地区委員	データで提出のものと同書類で提出のものが あります。 詳細は別途連絡させていただきます。
10月31日	(木)	新人大会参加不参加連絡用紙	各地区委員	メールにてデータでご提出ください。
11月28日	(木)	新人大会参加申込書 (公印押印)	各地区委員	郵送もしくは手渡しでご提出ください。
11月28日	(木)	新人大会参加費	抽選会受付	5000円です。

2024年度三重県サッカー協会2種年間スケジュール(案)

2024/3/1

4月		5月		6月		7月		8月		9月	
1	月	1	水	1	土	1	月	1	木	1	日
2	火	2	木	2	日	2	火	2	金	2	月
3	水	3	金	3	月	3	水	3	土	3	火
4	木	4	土	4	火	4	土	4	日	4	水
5	金	5	日	5	水	5	金	5	月	5	木
6	土	6	月	6	木	6	土	6	火	6	金
7	日	7	火	7	金	7	日	7	水	7	土
8	月	8	水	8	土	8	月	8	木	8	日
9	火	9	木	9	日	9	火	9	金	9	月
10	水	10	金	10	月	10	水	10	土	10	火
11	木	11	土	11	火	11	木	11	日	11	水
12	金	12	日	12	水	12	金	12	月	12	木
13	土	13	月	13	木	13	土	13	火	13	金
14	日	14	火	14	金	14	日	14	水	14	土
15	月	15	水	15	土	15	月	15	木	15	日
16	火	16	木	16	日	16	火	16	金	16	月
17	水	17	金	17	月	17	水	17	土	17	火
18	木	18	土	18	火	18	木	18	日	18	水
19	金	19	日	19	水	19	金	19	月	19	木
20	土	20	月	20	木	20	土	20	火	20	金
21	日	21	火	21	金	21	日	21	水	21	土
22	月	22	水	22	土	22	月	22	木	22	日
23	火	23	木	23	日	23	火	23	金	23	月
24	水	24	金	24	月	24	水	24	土	24	火
25	木	25	土	25	火	25	木	25	日	25	水
26	金	26	日	26	水	26	金	26	月	26	木
27	土	27	月	27	木	27	土	27	火	27	金
28	日	28	火	28	金	28	日	28	水	28	土
29	月	29	水	29	土	29	月	29	木	29	日
30	火	30	木	30	日	30	火	30	金	30	月
		31	金					31	土		

10月			11月			12月			1月			2月			3月			
1	火		1	金		1	日		1	水		1	土	新人大会SF	1	土		
2	水		2	土	選手権SF	2	月		2	木		2	日	新人大会F	2	日		
3	木		3	日	選手権予備日	3	火		3	金		3	月		3	月		
4	金		4	月		4	水		4	土		4	火		4	火		
5	土	選手権1回戦 全国PL⑪東海P⑮	5	火		東 海 リ ー グ ス 登 録 更 変 更 ④ ③	5	木		5	日		5	水		5	水	
6	日	選手権予備日	6	水			6	金		6	月		6	木		6	木	
7	月		7	木			7	土	i部2部入替戦 東海Pプレーオフ① 全国PL⑫	7	火		7	金		7	金	
8	火		8	金			8	日	東海Pプレーオフ②	8	水		8	土		8	土	
9	水		9	土	選手権F		9	月		9	木		9	日	U-16トーナメント	9	日	
10	木		10	日			10	火		10	金		10	月		10	月	
11	金		11	月			11	水		11	土	新人大会①	11	火		11	火	
12	土	選手権2回戦 全国PL⑬東海P⑯	12	火			12	木		12	日		12	水		12	水	
13	日	選手権予備日	13	水			13	金		13	月	新人大会②	13	木		13	木	
14	月		14	木	企画役員会②		14	土	東海Pプレーオフ③ 全国PLFINAL	14	火		14	金		14	金	
15	火		15	金		15	日		15	水		15	土		15	土		
16	水		16	土	全国PL⑭ 1部⑭2部⑭	16	月		16	木		16	日	U-16トーナメント	16	日		
17	木		17	日		17	火		17	金		17	月		17	月		
18	金		18	月		18	水		18	土	新人大会③	18	火		18	火		
19	土	選手権3回戦 全国PL⑰	19	火		19	木		19	日	新人大会予備日	19	水		19	水		
20	日	選手権予備日	20	水		20	金		20	月		20	木		20	木		
21	月		21	木		21	土		21	火		21	金		21	金		
22	火		22	金		22	日		22	水		22	土		22	土		
23	水		23	土	全国PL⑱ 東海P⑰ 1部⑰2部⑰	23	月		23	木		23	日		23	日		
24	木		24	日		24	火		24	金		24	月		24	月		
25	金		25	月		25	水		25	土	新人大会QF	25	火		25	火		
26	土	選手権QF	26	火		26	木		26	日	新人大会予備日	26	水		26	水		
27	日	選手権予備日	27	水		27	金		27	月		27	木	企画役員会③	27	木		
28	月		28	木	新人大会抽選会・総会	28	土	全国選手権開会式	28	火		28	金		28	金		
29	火		29	金		29	日		29	水					29	土		
30	水		30	土	全国PL⑲ 東海P⑱ 1部⑱2部⑱	30	月		30	木					30	日		
31	木	新人大会参加・不参加 連絡用紙締切				31	火		31	金					31	月		

2024年度高体連サッカー専門部女子年間スケジュール(案)

4月		5月		6月		7月		8月		9月		
1	月	1	水	1	土	県総体3決	1	月	1	木		
2	火	2	木	2	日	県総体F	2	火	2	金		
3	水	3	金	3	月		3	水	3	土		
4	木	4	土	4	火		4	木	4	日		
5	金	5	日	5	水		5	金	5	月	選手権大会抽選会 開会式	
6	土	6	月	6	木	拡大企画役員会①	6	土	6	火		
7	日	7	火	7	金		7	日	7	水		
8	月	8	水	8	土		8	月	8	木	総務委員会	
9	火	9	木	9	日		9	火	9	金		
10	水	10	金	10	月		10	水	10	土	ミニ国体(愛知)	
11	木	11	土	11	火		11	木	11	日	ミニ国体(愛知)	
12	金	12	日	IHL①	12	水	12	金	12	月	拡大企画委員会② 顧問会議・選手権抽選会	
13	土	13	月		13	木	13	土	13	火		
14	日	14	火		14	金	14	日	14	水		
15	月	15	水		15	土	15	月	15	木		
16	火	16	木		16	日	16	火	16	金		
17	水	17	金		17	月	17	水	17	土		
18	木	顧問会議・IH抽選会	18	土	18	火	18	木	18	日		
19	金		19	日	IFL②	19	水	19	金	19	月	
20	土		20	月		20	木	20	土	20	火	
21	日		21	火		21	日	21	水	21	木	国体(佐賀)
22	月		22	水		22	月	22	木	22	金	
23	火		23	木		23	日	東海総体(岐阜県)	23	火	23	土
24	水		24	金		24	月	東海総体(岐阜県)	24	水	24	日
25	木		25	土	IHL③	25	火		25	木	25	火
26	金		26	日	IHL予備日	26	水		26	金	26	日
27	土		27	月		27	木		27	土	27	月
28	日		28	火		28	金		28	日	28	火
29	月		29	水		29	土		29	月	29	水
30	火		30	木		30	日		30	火	30	木
			31	金	県総体SF				31	水	31	金

10月		11月		12月		1月		2月		3月			
1	火	1	金	1	日	1	水	1	土	新人大会SF	1	土	
2	水	2	土	2	月	2	木	2	日	新人大会F	2	日	
3	木	3	日	3	火	3	金	3	月		3	月	
4	金	4	月	4	水	4	土	4	火		4	火	
5	土	5	火	5	木	5	日	5	水		5	水	
6	日	6	水	6	金	6	月	6	木		6	木	
7	月	7	木	7	土	7	火	7	金		7	金	
8	火	8	金	8	日	8	水	8	土		8	土	
9	水	9	土	9	月	9	木	9	日		9	日	
10	木	10	日	10	火	10	金	10	月		10	月	
11	金	11	月	11	水	11	土	11	火		11	火	
12	土	12	火	12	木	顧問会議・新人大会抽選	12	日	12	水		12	水
13	日	13	水	13	金		13	月	13	木		13	木
14	月	14	木	企画役員会②	14	土	14	火	14	金		14	金
15	火	15	金	15	日	15	水	15	土		15	土	
16	水	16	土	16	月	16	木	16	日		16	日	
17	木	17	日	17	火	17	金	17	月		17	月	
18	金	18	月	18	水	18	土	18	火		18	火	
19	土	選手権1回戦	19	火	19	木	19	日	19	水		19	水
20	日	選手権予備日	20	水	20	金	20	月	20	木		20	木
21	月	21	木	21	土	21	火	21	金		21	金	
22	火	22	金	22	日	22	水	22	土		22	土	
23	水	23	土	23	月	23	木	23	日		23	日	
24	木	24	日	24	火	24	金	24	月		24	月	
25	金	25	月	25	水	25	土	新人大会①	25	火		25	火
26	土	選手権SF	26	火	26	木	26	日	新人大会予備日	26	水	26	水
27	日	選手権F・3決	27	水	27	金	27	月	27	木	企画役員会③	27	木
28	月	28	木	28	土	28	火	28	金		28	金	
29	火	29	金	29	日	29	水				29	土	
30	水	30	土	30	月	30	木				30	日	
31	木			31	火	31	金				31	月	

2 種 委 員 会 審 判 委 員 会 よ り 2024

審判委員会の活動

1. 審判割当

届 出

- ①各校は、事前に担当審判員の名前を審判委員会へ届け出ることとし、届け出のあった審判員が各校の割当の主審を担当してください。
- ②各校が届け出る担当審判員は、各校サッカー部のスタッフで、責任を持って割当を担当できる、原則3級以上の審判員とします。
- ③各校において1名以上の審判員を届け出ること努力してください。

割 当

- ④各大会ベスト16未満については学校名で割り当てます。副審、第4の審判も担当校で準備をしてください。
- ⑤各大会ベスト16以降は主審、副審、第4の審判とも個人名で割り当てます。
- ⑥各校、各審判員にとって均等な割当となるよう調整を図るなど公平な審判割当となるよう努めます。

ユース審判員

- ⑦ユース審判員は審判委員会が認めた場合、研修の一環として審判インストラクターの指導の下、大会の主審を担当することも可能とします。
- ⑧各大会のうち高体連主催の3大会、及びU-18県リーグ2.3.4部においては、各校顧問の責任の下、審判員の監督を行う第3者の立会いがあるなかで、ユース4級審判員以上が主審を担当することを認めます。(なお、高体連主催大会においては2回戦迄とする)

2. 警告退場の集約および出場停止処分の適用・運用

- ①各試合の警告、退場については、原則として審判委員長が集約します。
- ②U-18リーグにおいては、各リーグ審判委員長が集約し、退場については速やかに審判委員長へ報告してください。
- ③出場停止の通知方法

大会	警告・退場の集約	警告の累積による 出場停止の通知	退場による 出場停止の通知
総体 選手権 新人大会	審判委員長	審判委員長→全チーム	審判委員長(規律委員会) →全チーム
高円宮杯 U-18 サッカーリーグ	各リーグ審判委員長	各リーグ審判委員長→参加チーム	審判委員長(規律委員会) →各リーグ審判委員長 →参加チーム

- ④出場停止処分の連絡については、上表のとおりですが、処分を正しく消化することは当該チームの重要な責任です。各チームにおいて出場停止選手、出場停止に当たる試合の把握に十分努めてください。
- ⑤警告の累積による出場停止処分は同一のリーグ(大会)でのみ消化されます。
(選手が別リーグへ移動しても、警告の累積による出場停止処分は別のリーグへはもっていきません。)
- ⑥退場による出場停止処分は同一大会における次の試合にて適用されます。
(注)大会の終了等によって残存した出場停止処分については、順次、次の公式戦に適用されます。

3. 審判員の強化・育成

①3 級審判昇級認定講習会の実施

- ・参加対象:各校サッカー部の顧問またはサッカー部のスタッフとして日常的にチームの指導に携わっている者で、地区の推薦を受けた4 級審判員。
- ・2種審判委員会から推薦を受けた4 級審判員。
- ・内容:競技規則テスト、体力テスト、講義および実技講習
- ・日程:夏休みの各種大会を使用します。
- ・すでに3 級以上の資格を取得されている方もオブザーバーとして参加可能です。積極的に参加してください。

②ユース審判員の育成

- ・年間を通してのユースレフェリーコミュニティの実施。
- ・12 月にU-18 限定の3 級昇級認定講習会を行う予定です。

③各大会において審判インストラクターによる指導や審判員の振り返りを実施し審判の資質向上に努めます。

4. 審判資格の取得推進

公式試合の審判を務めるためには審判員の資格が必要です。高体連主催、2 種委員会主催の各大会においては各校の顧問、スタッフの方々に審判割当をお願いしており、みなさんの協力なしには大会は成り立ちません。各校の顧問、スタッフの方々は、審判資格の取得を積極的にお願いいたします。

《資格取得方法》

【4 級】心身ともに健康な人であれば誰でも受検できます。

三重県サッカー協会審判委員会主催の4 級審判新規取得講習会を受講すれば取得できます。

講習会は毎年4~7 月にかけて県内各地で実施されます。講習は1 日講習です(講義・競技規則テスト・実技)受講の申込み等はJFA ホームページ Kick Off サイトからJFAIDを取得し、行います。

【3 級】4 級取得者で一定の実績(県協会が定める)がある満15 歳以上の審判員が対象となります。

三重県サッカー協会審判委員会主催の3 級審判認定講習会(競技規則テスト、講義受講、体力テスト)を受講し、試験に合格すれば取得できます。

【2 級】三重県サッカー協会審判委員会の推薦を受け、東海サッカー協会主催の試験に合格すれば認定されます。

現在、県審判委員会では県レフェリーアカデミーに参加し研修を受けた者から推薦しています。高体連からもレフェリーアカデミーへの推薦を積極的に行っています。

5. 生徒の4 級審判資格取得支援

高体連主催の各大会において高校生にも副審を務めていただかねばならないことから、各校生徒2 名以上が4 級審判資格を取得していただきますようお願いいたします。また、審判員の底辺拡大・ユース審判員の育成のためにも、多くの高校生に審判資格を取得してほしいと考えております。

① 取得方法:三重県サッカー協会審判委員会主催の4 級審判新規取得講習会を受講してください。

② ユース限定講習会:地区の要望等をふまえ、県審判委員会と協力し実施します。

※上記①②につきましては開催の有無や実施方法を変更する可能性があります。

審判員のためのガイドライン（三重県サッカー協会 2種委員会）

1. ユニフォーム・選手の服装について

ユニフォーム・選手の服装・用具については、競技規則第 4 条およびJFAユニフォーム規定を参照してください。特に次の点に注意してください。

- ①ユニフォームは正・副 2 色持参してください。
- ②一切の装身具の着用は禁止。装身具を覆うテープの使用も不可です。
- ③アンダーシャツの袖の色はシャツの袖の主たる色と同じにしてください。
- ④アンダーショーツやタイツはその長さにかかわらず、ショーツか裾の主たる色と同じにしてください。
- ⑤ストッキング上にテープ等を着用する場合、着用する部分のストッキングの色と同じにしてください。

2. 試合開始時間

試合開始の時間はキックオフの時間を指します。従って、キックオフの時間に間に合うように、選手は集合し、審判員はユニフォームや用具の確認を行います。

3. 選手交代【競技規則より】

- ①交代が行われることについて、事前に主審に通知する。
- ②交代して退く競技者は、既にフィールド外に出ている場合を除き、主審の承認を得てフィールドから離れる。
- ③交代して退く競技者は、境界線の最も近い地点から競技のフィールドを離れ、再交代が認められる場合を除き、その試合に再び参加することはできない。
- ④交代される競技者がフィールドを離れることを拒んだ場合、競技は続けられる。

4. 競技規則の遵守

競技規則における条文および「競技規則の解釈と審判員へのガイドライン」「日本語版付録」等をよく読み、競技規則を正しく理解し、常にフェアプレーの精神で競技してください。

競技規則やユニフォーム規定は、JFA ホームページからダウンロード可能です。

5. 審判を担当していただくにあたって

【準備物】審判用具(笛、カード、筆記具等)は各審判員において持参下さい。

審判服・ワッペンを着用をお願いします。アシスタントレフェリーフラッグは原則、当該チームにて準備してください。

【集合時間】審判員は原則として試合開始 1 時間前までに集合し、必要な準備や打合せを行ってください。

ただし自チームの試合の前後に審判を担当していただく場合などは担当審判員で協力をしあって臨機応変に対応してください。また、試合によっては集合時間の指示がある場合もあります。

【ユニフォームの決定】主審は両チームの立ち会いのもと、ユニフォームを決定します。

話し合い等で決まらない場合は主審のコイントスにより決定してください。

【打ち合わせ】試合前に主審が中心となって審判打ち合わせを可能な限り行ってください。

主に主審から副審や第 4 審判に協力してほしいことを伝えます。

生徒が副審を担当する場合も援助してほしい部分はしっかりと指示をしておいて下さい。

【ピッチインスペクション】試合前にピッチ、ライン、ゴール、ベンチ等に不備はないか審判団で確認をします。

何か問題があれば会場担当者にお問い合わせして直してもらいます。

【審判報告書の記入】試合終了後、審判報告書に必要事項を記入し大会本部(会場校)へ提出してください。

「警告・退場」欄の選手名・役員名は正確にフルネームで記入してください。

「その他の報告事項」の欄には、以下の点について記入してください。

- ①選手・チーム役員が退場となる行為があった場合（警告2枚で退場の場合は、記入の必要なし）
 - ②主審が懲戒の罰則を適用することのできない時間帯に懲戒罰に相当する行為があった場合
 - ③ユニフォーム等に問題があった場合
 - ④キックオフの時間が遅れた場合
 - ⑤副審や第4の審判に問題があった場合
 - ⑥運営面で問題があった場合 など。
- ※特に問題の無かった場合には「特になし」と記入してください。

【第4の審判員】各大会で第4の審判員も任命します。

第4の審判員の主な役割は、

- ・交代の手続き ・交代要員の用具の点検 ・ボールの交換の管理
- ・主審、副審が見えないところで起きた事象への対応 ・ベンチコントロール
- ・一時的にフィールドを離れた選手への対応 ・担架の管理と担架要員への指示
- ・アディショナルタイムの表示などです。

【生徒が副審を担当するとき】

- ・生徒の力量等に応じて、副審として
- 「何をすべきか」「何をしてほしいか」「必ずしなければならないこと」等を明確に指示し指導していただくのがよいと思います。

例えば

- ①服装を整える。
- ②オフサイドラインを正しくキープする(サイドステップ等を使って)。
- ③ボール、選手、オフサイドラインにバランスよく目を配り判定する。
- ④ラインを割ったかどうかは(ゴールの判定も含めて)副審しか見えないこともあるので、タッチラインから離れすぎずにしっかり確認し、明確に合図する。
- ⑤シグナルは自信を持ってはっきりと姿勢よく。旗を上げる手の肘を伸ばす。

ハーフタイムや試合終了後は適切なアドバイスや指導をお願いします。改善すべき点の指摘のみならず、良かった点を褒めてあげ、いっしょに審判を担当し無事試合を終えたことに感謝の意を示してください。公式試合を担当することで審判に対する意識が高まればと思います。

生徒自身が審判を経験したり、先生方が笛を吹いていたりする姿を見て「自分も審判をやってみよう」と思う生徒が一人でも多く現れることを期待しています。

現在、三重県のユース審判員(3級)の数は全国でもトップクラスに入ると言われています。これもひとえに各校顧問の皆さまのユース審判員への日頃の指導と、審判活動へのご理解とご協力があったからこそだと感じております。これを三重県の強みとし、引き続き各校顧問の皆さまと一体となってユース審判員育成に力を注いでいきたいと考えております。

【試合前の審判員の打ち合わせ】

打ち合わせの一般的な内容の一例を以下に示しますが、その時の状況に合わせて臨機応変に、限られた時間で必要なことを主審から伝えるということを基本に行ってください。

●全体で確認すること

①レギュレーション

(競技とハーフタイムの時間・交代の数・退場になった場合の待機場所・ベンチへの警告等をする人の確認等)

●第4の審判員へ

- ①交代の方法(何をチェックしてもらうか) ②フッキング(4人一斉に記録してしまわないように)
- ③ベンチコントロール(規則に対して何をしたら警告及び退場なのかの確認も含む) ④担架の管理
- ⑤一時的にフィールドを離れた選手への対応 ⑥アディショナルタイムの表示
- ⑦3人が見ていなかった事象について ⑧その他

●副審へ

①オフサイドの判定について

- (例)「Wait and See を心がけ、オフサイドポジションの選手がプレーに関わったと判断したらあげてください。」
「ボールにプレーしなくてもディフェンスに影響を与えていると判断できたらあげてください。」
「2列目の飛び出しがないことが明らかなきは、早めにあげてください。」
「主審がオフサイドの旗を見落としている時は、攻撃が続いている間はあげ続けてください。」
「採用しない場合は降ろすよう合図をしますので次のポジションを取ってください。」

※競技規則第11条オフサイド参照。

②ゴールインについて

- (例)「明確なゴールインの時は旗の合図なしでハーフライン方向へ走ってください。」
「ゴールイン後ボールがフィールド内へ戻ってきた場合は旗で合図し、アイコンタクトの後走ってください。」
「ゴールを認めたくないときはその場に立って下さい。」

※手にあたって得点したときは意図があってもなくてもハンドの判定となるので副審も慎重にみる必要あり。

③主審が見ていないところでの警告、退場に値するシーン

- (例)「警告の時はアウトオブプレーを待って、退場の時はインプレー中でも呼んでください。」
「何番のどのような行為が警告(退場)なのか教えて下さい。」

※アドバンテージ後の警告等、人違いがないようにする(少しでもおかしいと思ったら主審を呼んで確認)。

④スローイン・GK・CKの判定

主審と副審で指し違いをしないようにする

※きわどい判定の場合は主審が笛を吹いてから示し、体の向き等のシークレットサインで合わせる。

⑤副審サイドのファウル

- (例)「主審から見えてないと思ったらアシストして下さい」「ファウルが認められたら旗をあげて下さい」
「アドバンテージも考慮して判定して下さい」

※副審に向かっての手や足のファウル、クロスに対してのディフェンスの左手のハンド等。

⑥PK

- (例)「PKの判定は基本的には主審に任せてください」

「ファウルの笛を吹いたときそれがペナルティエリア内であればPKのポジションへ入ってください」

※PKを蹴る前にGKがゴールラインを離れたときに、いつ旗を上げるのか等。

⑦不測の事態への対応

※主審が続行不可能になった場合等。

●その他

- ①用具の交換 ②選手の出血 ③怪我した選手がフィールド外に出たがっている時 ④落雷時の対応

【令和5年度全国高等学校総合体育大会男子サッカー競技大会に係る技術委員派遣】活動報告

報告者：川口卓摩（尾鷲高校・三重県高体連サッカー専門部技術部）

期間：2023年7月28日（金）～8月4日（金）

場所：花咲スポーツ公園陸上競技場、カムイの杜公園多目的運動広場、東光スポーツ公園球技場他2会場

優勝：明秀日立高等学校（茨城県）

準優勝：桐光学園高等学校（神奈川県）

第3位：国見高等学校（長崎県） 日大藤沢高等学校（神奈川県）

1. 活動内容

- マッチレポートの記入
- 大会優秀選手 35名程度選考（欧州遠征 高校選抜候補選考）
- JFA 技術委員会(TSG)の活動補助（ビデオ撮影 アクチュアルプレーイングタイムの測定 等）

2. スケジュール

7月28日（金）開会式	17:00 技術委員会（旭川市シニア大学）
7月29日（土） 1回戦 東光スポーツ公園球技場 A	9:30 立正大湫南（島根） vs 東山（京都）【マッチレポート作成】 12:00 青森山田（青森） vs 神戸弘陵（兵庫） 14:30 海星（三重） vs 東福岡（福岡） 18:00 技術委員会（旭川市シニア大学）
7月30日（日） 2回戦 カムイの杜公園多目的運動広場 A	9:30 前橋育英（群馬） vs 東山（京都） 14:30 米子北（鳥取） vs 東福岡（福岡）【マッチレポート作成】 18:00 技術委員会（旭川市シニア大学）
7月31日（月） 3回戦 カムイの杜公園多目的運動広場 A	14:30 明秀日立（茨城） vs 青森山田（青森）【マッチレポート作成】

3. 総括

今大会は、北海道旭川市の5会場で試合が行われた。旭川市の大会期間中の最高気温を平均すると30℃であった。昨年度、徳島県で開催された全国総体は平均34℃であり、例年と比較しても夏の気温としては涼しい環境の中で行われた試合が多かった。7日間で最大6試合という厳しい日程であったが、参加チームは各都道府県の厳しい予選を勝ち抜いてきた代表校に相応しく、最後まで死力を尽くして戦い抜く好ゲームが繰り広げられた。

2023年度（令和5年度）より、全国高等学校総合体育大会男子サッカー競技大会に係る技術委員派遣は、全国47都道府県を3グループに分けて、3年に1回のローテーションにて運営することとなった。1回目となる今年度は、北海道・東北・北信越・東海地域が担当し、1回戦から3回戦までの試合を担当した。JFA技術委員会、全国高体連サッカー専門部、北海道・東北・北信越・東海地域の指導者との繋がりを得られたことは大きな収穫であった。

今大会印象的であったのは、プレーの原則において、守備の第1優先である「プレス」の強度である。全ての局面とプレーゾーンにおいて、全員のプレスに対する意識が徹底されており、時間とスペースが限られた試合が非常に多かった。また、それを可能にするファーストDFのオフ・ザ・ボールのポジショニングやセカンドDF、サードDFのカバーリングポジションなどグループ・チームでの守備が精練されていた。それに対してトーナメントを勝ち進むチームは、奪ったボールをノージャッジで蹴らずに、観て・判断して・プレーする質の高さが目立った。加えて一瞬のアイデアと前への推進力で時間をつくり、局面を打開し、前にボールを運ぶことができる個の存在があった。さらにサイドバックや2列目の選手が次々とボールを追い越す動きを見せ、数的優位をつくるためのハードワークを70分間継続した。連続した攻守の切り替えがめまぐるしく行われており、攻守一体の重要性を改めて感じた。3回戦で敗れたもののプレミアリーグEASTに所属する青森山田は、大会を通じてインテンシティの高さが際立ち、常に主導権を握る試合を展開した。青森山田やプレミアリーグWESTに所属する静岡学園、桐光学園など全国の強豪校を打ち破り優勝した明秀日立は、予期・予測したポジショニング、素早い攻守の切り替え、個々の状況判断の高さにより早いプレッシングを回避しながらゲームを優位に進めることでトーナメントの駒を進め、県リーグ1部所属ながら優勝した。日頃のトレーニングからインテンシティを高め、質の高いトレーニングを行っていることが選手のプレーにも表れ、リーグカテゴリーに関わらず、普段の取り組みの良いチームが全国で結果を残すことが証明された。

全国高体連TSGでは、世界基準を見据えた高校生の育成を念頭に「Intensity&Quality（インテンシティ：プレーの強度／クオリティ：プレーの質）」をテーマに分析を行っており、インテンシティとクオリティは相乗して向上するものであること、その向上のためには日常の環境（試合、トレーニング）が大切であることを提言してきた。また、日本サッカー協会における「ナショナル・フットボール・フィロソフィーとしてのJapan's Way」においても同様に「Intensity&Quality：強度&質」を未来の選手に必要な要素として挙げており、三重県サッカー協会の「育成ビジョン2023」でも求められる選手像としてクリエイティブでタフで自立した選手を求められる選手像としている。

三重県代表として出場した海星は1回戦で東福岡（福岡）と対戦し、PK方式の結果惜しくも敗れはしたもののインテンシティ高さを発揮し、無失点に抑えた。

● アクチュアルタイム比較とレギュレーションの違い

令和5年度 全国高校総体	大会全体 50.9%	1回戦	51.3%
		2回戦	51.2%
		3回戦	49.9%
		ベスト8	48.7%
		ベスト4	51.5%
		決勝	52%
令和5年度 三重県高校総体	準決勝 海星 vs 津工業		49.9%
	準決勝 三重 vs 四日市中央工業		49.9%
	決勝 海星 vs 四日市中央工業		54.2%
第101回全国高校サッカー選手権大会	準々決勝 前橋育英 vs 大津		65.5%
	準々決勝 東山 vs 日体大柏		57.8%
	準々決勝 佐野日大 vs 岡山学芸館		56.9%
	準々決勝 青森山田 vs 神村学園		54.6%
	準決勝 東山 vs 大津		55.2%
	準決勝 神村学園 vs 岡山学芸館		56.6%
	決勝 岡山学芸館 vs 東山		58.5%
第46回 日本クラブユースサッカー選手権 (U-18)	決勝 C大阪 U-18 vs 横浜 FM ユース		60.0%
	2022 J1 リーグ		54.4%

アクチュアルタイム：試合開始から終了までに実際にプレーされた時間

※高校総体：試合時間 70 分

※高校サッカー選手権 決勝、準決勝：試合時間 90 分、準々決勝：試合時間 80 分

※クラブユース：第46回 日本クラブユース選手権 (U-18) 大会

決勝：試合時間 80 分+延長 20 分 計 100 分

全国総体と三重県総体のアクチュアルタイム/実出場時間を比較するとそれほど大差は見られなかった。ファールが多くなったり、ロングボールが多用されアウトオブプレーの時間が長くなったりする試合では、アクチュアルタイムが短くなった。選手権大会やクラブユースと比較すると総体は短くなる試合が多かった。高校総体では、リスクを冒さずロングボールで相手陣内に進入しようとする戦い方のチームが目立った。そこにはレギュレーションや日程の影響があると考えられる。高校総体は試合時間が 70 分で 1 発勝負のトーナメント方式で実施される。選手権大会は試合時間が 80 分・90 分、高円宮杯 JFAU-18 サッカーリーグは 90 分、また、選手権大会と同時期に開催された日本クラブユース選手権 (U-18) はグループステージの後、ノックアウトステージなど、各大会によってレギュレーションが異なる。さらに気温や給水タイム・クーリングブレイクの有無など様々な条件に対応しながらサッカーの本質を大切にすることが重要である。その中で空中戦や球際のバトルの数を高校年代に体験し、勝つか負けるかの本気の戦いを経験させることが、W 杯で活躍する日本代表を生み出すことにつながるのではないだろうか。

女子委員会

[令和5年度事業報告]

① 第73回三重県総合体育大会兼全国高等学校総合体育大会三重県予選

(1次リーグ1節 5月7日 稲生高校G)	
・Aグループ第1試合	三重高校 6-0 四日市南高校
・Bグループ第1試合	四日市西高校 0-1 合同 桑名・稲生高校
・Bグループ第2試合	津田学園高校 3-0 津西高校
(1次リーグ2節 5月14日 高田高校G)	
・Aグループ第1試合	高田高校 11-0 四日市南高校
・Bグループ第1試合	四日市西高校 0-1 津西高校
・Bグループ第2試合	津田学園高校 11-0 合同 桑名・稲生高校
(1次リーグ3節 5月20日 三重高校G)	
・Aグループ第1試合	三重高校 2-0 高田高校
・Bグループ第1試合	津田学園高校 8-1 四日市西高校
・Bグループ第2試合	津西高校 1-0 合同 桑名・稲生高校
(トーナメント 準決勝 5月26日 伊勢FV Dピッチ)	
・第1試合	三重高校 10-0 津西高校
・第2試合	津田学園高校 0-2 高田高校
(3位決定戦 5月27日 三重交通Gスポーツの杜鈴鹿メイン)	
・3位決定戦	津西高校 0-9 津田学園高校
(決勝 5月28日 三重交通Gスポーツの杜鈴鹿メイン)	
・決勝戦	三重高校 0-2 高田高校

優勝 高田高校 準優勝 三重高校 3位 津田学園高校 4位 津西高校 5位 四日市西高校 四日市南高校

② 第70回全国高等学校総合体育大会東海高等学校総合体育大会

(リーグ 6月17日・18日 磐田市スポーツ交流の里ゆめりあ)	
・第1節	高田高校 0-3 帝京大可児高校
・第2節	高田高校 0-12 藤枝順心高校
・第3節	高田高校 0-7 聖カピタニオ女子高校

優勝 藤枝順心高校 準優勝 聖カピタニオ女子高校 3位 帝京大可児高校 4位 高田高校

③ 第18回三重県高校女子サッカー選手権大会兼第32回全日本高等学校女子サッカー選手権大会三重県予選

- (1回戦 10月17日 津西高校G)
- ・第1試合 合同 四日市南・稲生高校 10-0 津西高校
 - ・第2試合 津田学園高校 20-0 四日市西高校
- (準決勝 10月22日 松阪市総合運動公園)
- ・準決勝 高田高校 20-0 合同 四日市南・稲生高校
 - ・準決勝 津田学園高校 0-2 三重高校
- (決勝・3位決定戦 10月29日 松阪市総合運動公園)
- ・3位決定戦 合同 四日市南・稲生高校 0-8 津田学園高校
 - ・決勝戦 高田高校 1-1 三重高校
PK(4-2)
- 優勝 高田高校 準優勝 三重高校 3位 津田学園高校

④ 第32回全日本高等学校女子サッカー選手権大会東海地区予選

- (11月5日・11日・12日 岐阜県フットボールセンター他)
- ・1回戦 高田高校 1-6 聖カピタニオ女子高校
- 優勝 藤枝順心高校 準優勝 常葉大学付属橘高校 3位 聖カピタニオ女子高校

⑤ 第24回三重県高校女子サッカー新人大会

- (1回戦 1月20日 稲生高校G)
- ・第1試合 津西高校 1-5 合同 四日市南・稲生高校
- (準決勝 1月27日 三重高校G)
- ・準決勝 三重高校 11-0 合同 四日市南・稲生高校
 - ・準決勝 四日市西高校 0-5 津田学園高校
- (決勝 1月28日 伊勢FV Aピッチ)
- ・決勝戦 三重高校 4-0 津田学園高校
- 優勝 三重高校 準優勝 津田学園高校 3位 四日市西高校 合同 四日市南・稲生高校

[令和6年度事業計画]

- ①第74回三重県高等学校総合体育大会兼全国高等学校総合体育大会三重県予選
(決勝 令和6年6月2日 三重交通Gスポーツの杜鈴鹿 メイン)
- ②第71回全国高等学校総合体育大会東海高等学校総合体育大会
(令和6年6月22日・23日 岐阜県)
- ③第19回三重県高等学校女子サッカー選手権大会(決勝 令和6年10月27日 三重交通Gスポーツの杜鈴鹿 メイン)
- ④第25回三重県高等学校女子サッカー新人大会(決勝 令和7年 2月2日 松阪市総合運動公園)

2023年度 国体少年男子(U16)選抜 選手一覧

<前期メンバー>

No.	名前	所属	No.	名前	所属	No.	名前	所属
1	笠次 泉流	伊賀白鳳	7	中垣 廉	津工業	13	近藤 匠磨	四日市中央工業
2	松田 瑛多	宇治山田商業	8	中垣 仁	津工業	14	牧野 蹴斗	四日市中央工業
3	大嶋 未来翔	海星	9	友田 矜音	三重	15	川井 航	四日市中央工業
4	別府 聖斗	海星	10	本馬 諒人	三重	16	丹羽 伶介	四日市中央工業
5	中尾 楓汰	津工業	11	片岡 大知	四日市工業	17	増田 莉久	四日市中央工業
6	溝部 憧	津工業	12	工藤 悠真	四日市中央工業	18	中嶋 壬琉	代々木

<第44回国民体育大会東海ブロック大会メンバー>

No.	名前	所属	No.	名前	所属	No.	名前	所属
1	中尾 楓汰	津工業	7	松田 瑛多	宇治山田商業	13	溝部 憧	津工業
2	大嶋 未来翔	海星	8	中垣 廉	津工業	14	徳永 竜馬	三重
3	笠次 泉流	伊賀白鳳	9	中垣 仁	津工業	15	山本 遼生	津工業
4	牧野 蹴斗	四日市中央工業	10	増田 莉久	四日市中央工業	16	前山 墨生	三重
5	片岡 大知	四日市工業	11	友田 矜音	三重	17	別府 聖人	海星
6	川井 航	四日市中央工業	12	本馬 諒人	三重	18	工藤 悠真	四日市中央工業

<後期メンバー> (高校生のみ記載)

No.	名前	所属	No.	名前	所属	No.	名前	所属
1	野間 聖穂	桑名工業	5	千葉 ユウジ	鈴鹿	9	中森 悠人	近代高専
2	佐藤 響	桑名工業	6	米倉 諒真	津工業	10	野口 七音	宇治山田商業
3	三村 琉心	四日市工業	7	萩本 泰功	三重			
4	林 龍輝	四日市中央工業	8	山田 ルイ	三重			

2023年度三重県国体少年男子(U16)スタッフ

<前期>

役職	名前	所属
チーフ	城 利英	桑名西高校
監督	中村 拓司	津工業高校
コーチ	飯田 智也	山手中学校
コーチ	稲森 睦	桑名工業高校
主務	塩谷 拓巳	暁中学校
GKコーチ	牛久 祥聡	菰野高校
GKコーチ	荒木 在敏	三重 GK Rising Academy
トレーナー	福田 圭吾	
メンタルコーチ	鈴木 哲平	JAMES MENTAL OFFICE

2023年度 国体少年女子(U16)選抜 選手一覧

<前期メンバー>

No.	名前	所属	No.	名前	所属	No.	名前	所属
1	武田 妃果莉	津田学園高等学校	9	久村 柚稀	三重高等学校	17		
2	山本 瑠華	三重高等学校	10			18		
3	黒澤 まひる	三重高等学校	11			19		
4	辻 梨乃彩	三重高等学校	12			20		
5	岡本 紗奈	三重高等学校	13			21		
6	日生下 柚羽	三重高等学校	14			22		
7	石野 紗弥香	三重高等学校	15			23		
8	前川 日和	三重高等学校	16					

<第44回国民体育大会東海ブロック大会メンバー>

No.	名前	所属	No.	名前	所属	No.	名前	所属
1	武田 妃果莉	津田学園高等学校	7	石野 紗弥香	三重高等学校	12		
2	山本 瑠華	三重高等学校	8			13		
3	黒澤 まひる	三重高等学校	9			14		
4	辻 梨乃彩	三重高等学校	10			15		
5	岡本 紗奈	三重高等学校	11			16		
6	日生下 柚羽	三重高等学校						

<後期メンバー>(高校生のみ記載)

No.	名前	所属	No.	名前	所属	No.	名前	所属
1	山本 瑠華	三重高等学校	5			9		
2	岡本 紗奈	三重高等学校	6			10		
3			7			11		
4			8					

2023年度三重県国体少年女子(U16)スタッフ

役職	名前	所属
チーフ	田中 伸弥	三重高等学校
監督	那須 麻衣子	伊賀FCくノ一三重
コーチ	西山 芽衣	三滝中学校
コーチ	嶋垣 莉沙	高田学苑
コーチ・主務	若山 そら	青山中学校
コーチ	加田 智洋	楠クラブレディース
GKコーチ	川瀬 健生	野洲養護学校
トレーナー	和田 千明	Re+More

〈大会参加申込書〉

2024年度 大会名()

三重県サッカー協会長様・三重県高等学校体育連盟サッカー専門部長様

標記の大会について別紙の本校在籍生徒の日本サッカー協会2種登録済み選手の中から、本校()名の生徒が出場することを認め、参加を申し込みます。

チーム名 []高等学校

()年()月()日

高等学校長

印

引率教員		
監督		
緊急連絡先	名前:	Tel:

FPユニフォームの色	上衣	正	パンツ	正	ストッキング	正
		副		副		副
GKユニフォームの色	上衣	正	パンツ	正	ストッキング	正
		副		副		副

※ 県総体、選手権大会県予選、県新人大会において、本書式に日本サッカー協会登録選手一覧表(暫定 プリントアウト)を添付し、校長印を受けたものを、抽選会当日または期日までに提出します。

部員不足による合同チームの大会参加について

1 合同チームの考え方について

部員不足の高校であっても合同チームを編成することで、大会への参加、また大会に向けて継続的に練習し、意欲、向上心を育む環境を高校生のために整備することを基本と考える。

20人以上の合同チームになり、当日メンバーに入れなかったとしても、始めから部員不足で大会に参加できない環境より、大会に参加できる環境の中でメンバー入りを目指して練習し、努力する環境があった方が高校生にとってより良い環境と考える。

2 人数及び校数制限について

部員とはサッカー協会及び高体連主催の大会に参加申込可能な選手を指し、マネージャー等は除く。

※近隣の学校で、日常的に合同で活動ができることとする。(同一地区が望ましい)

1) 部員不足(10人以下)の2校による合同チーム

例:A校…10人 B校…6人

この場合、合計部員数の下限は7人とし、合計部員数の上限は設けない。

2) 部員不足(10人以下)の3校以上による合同チーム

例:A校…7人 B校…5人 C校…3人

:A校…5人 B校…4人 C校…3人 D校…2人

この場合、合計部員数の下限は7人とし、合計部員数の上限及び校数制限は設けない。

3) 特例:部員が揃っている高校と部員不足校による合同チーム

例:A校…11人 B校…4人

:A校…12人 B校…3人 C校…3人

この場合、合計部員数は20人以下であることが望ましい。

3 大会参加のための手続きについて

1)それぞれのチームは日本サッカー協会と高体連に加盟登録を完了していること。

2)それぞれのチームの部員は、日本サッカー協会と高体連に個人登録を完了していること。

3)それぞれのチームの学校長が、合同チームによる大会参加を承認していること。

4)大会参加にあたっては、下記の手続きをとること。

①別紙申請用紙に、所定の事項を記載し、大会申し込み1週間前までに各種大会担当者及び各地区委員まで連絡する。

→その後行なわれる企画役員会までに「活動状況報告書」を提出する。

②認可の最終決定は企画役員会で行う。

5)大会参加にあたっては、代表顧問を届け出ること。

4 編成期間について

合同チームの編成期間は、大会参加申込から当年度の該当大会終了時までとする。

但し、一旦編成された合同チーム活動の継続性を担保するため、以下の特例を認める。

(特例)

前年度に合同チームで同大会に参加実績のある学校に限り、翌年度に部員不足を解消した場合でも、合同チーム活動を延長することができる。

その場合、年度初めの選手登録時に該当校長連名により県高体連会長に申請すること。

5 チーム名について

1)原則として編成校の校名連記とする。

6 ユニフォームについて

1)統一したユニフォームを着用すること。

2)正副用意すること。

3)いずれかの学校のユニフォームを着用してもよい。

7 その他

1)合同チームも全国大会の出場権を得ることができる。

2)合同チームは大会結果に関わらず、シード権を得ることはできない。

3)部員が7人以上であれば、単独校で大会参加できる。

4)三重県高体連会長の認可があれば、混成課程による複数校合同チームの大会参加を認めることができる。ただし東海大会等上位大会への出場権を得ることはできない。

※本規定は令和6年4月1日より施行する。

2024年度()大会 部員不足による合同チームの大会参加申請書

三重県高体連サッカー専門部長 様

1 選手について

高等学校				高等学校			
	氏名	学年	登録番号		氏名	学年	登録番号
1				1			
2				2			
3				3			
4				4			
5				5			
6				6			
7				7			
8				8			
9				9			
10				10			

2 活動状況について(合同練習の実施状況・活動内容等、詳細に記入すること)

上記、記載事項に相違なく、合同チームによる出場を許可し、ここに大会参加を申請します。

年 月 日

学校名	高等学校	学校名	高等学校
学校長	印	学校長	印
顧問氏名	印	顧問氏名	印

*代表顧問を決め、いずれかの学校の顧問の氏名の前に○印をつけること。
*合同チームが3校以上になる場合は、本用紙をコピーし添付すること。

選手交代

チーム

交代回数順番	交代時間		
	前半	HT	後半
	分		分

	番号	名前
入場		
退場		

監督 サイン	
-----------	--

選手交代

チーム

交代回数順番	交代時間		
	前半	HT	後半
	分		分

	番号	名前
入場		
退場		

監督 サイン	
-----------	--

選手交代

チーム

交代回数順番	交代時間		
	前半	HT	後半
	分		分

	番号	名前
入場		
退場		

監督 サイン	
-----------	--

選手交代

チーム

交代回数順番	交代時間		
	前半	HT	後半
	分		分

	番号	名前
入場		
退場		

監督 サイン	
-----------	--

MC		主審		監督		監督	
----	--	----	--	----	--	----	--

高体連サッカー専門部(公式記録用紙)				大会名		第〇〇回全国高校サッカー選手権三重県 大会				準決勝								
日時		2020年〇月〇日(曜日)		試合形式		80分延長20分PK		会場名		三重交通G スポーツの杜鈴鹿 メイングラウンド								
天気		晴れ くもり 雨		気温		25℃ 湿度 30%		風		強 弱 無								
試合形式		副審		和村 元彦		4審判		中徳 肇		芝 良 悪								
主審		上森 篤則		副審		大田 伸二		記録		徳村 一哉								
観衆数		1200 人		ピッチ状態		表 乾燥												
〇〇 高校				3		1 前半 2		3		△△ 高校								
kick off				5		PK		4		kick off								
交代		シュート		選手		選手		交代										
番号	時間	延後	延前	後半	前半	計	選手	番号	位置	番号	選手							
	55			/		1	松田 昌平	1	GK	GK	12							
				/			森野 耕平	3	DF	DF	2							
				/			江口 光	5	DF	DF	18							
				/		1	竹村 大輔	4	DF	DF	4							
				/			濱田 正敏	20	DF	DF	5							
				/		2	海本 勝	8	MF	MF	6							
				/			若藤 憲一	13	MF	MF	7							
				/	X	3	西村 遼介	9	MF	MF	15							
				/	X		田川 正一	7	MF	FW	9							
				/	X	5	城本 誠也	10	FW	FW	10							
	70			/		1	伊界 智哉	14	FW	FW	11							
				/			川森 隆裕	12	GK	GK	1							
				/			田中 修二	2	DF	DF	3							
4				/		1	中井 淳	6	DF	DF	13							
				/			奥瀬 宏明	11	MF	DF	14							
				/			上村 浩司	15	MF	MF	16							
				/			北山 龍平	16	MF	MF	8							
				/			橋本 章人	17	MF	FW	17							
14				/		1	鈴木 将	18	FW	FW	19							
				/			福島 敏夫	19	FW	FW	20							
				/		1	東 直人											
				/			植田 博一											
				/			川口 雅史											
				/			服部 武											
				/			桑原 裕貴				9							
				/			高橋謙一郎											
				/			佐藤 涉											
				/			藤澤 秀人											
				/			水谷 享											
警告・退場				監督				監督				警告・退場						
時間	R/Y	No.	名前	理由	長島 茂樹				野村 勝正				時間	R/Y	No.	名前	理由	
80+2	Y	5	江口 光	ラフ	延後	延前	後半	前半	計	前半	後半	延前	延後	32	Y	7	近平 泰士	反スポ
					X	X	XX	XX	14	Shoot	15	XX	XX	/	/	/		
					X	X	XX	XX	8	GK	7	XXX	/					
					/	X	X		5	CK	6	XX	X					
					X	X	/	XX	9	直接FC	4	XX						
					/	X	XX		7	間接FC	4	X	X					
					/	X	XX		5	オフサイド	4	X	X					
									0	PK	1	/						
時間	得点チーム	No.	得点者	スコア	得点経過 記録例:〜ドリブル→パス↑浮き球×混戦 Sシュート Hヘディング													
17	〇〇	10	城本 誠也	1-0	⑨ → ⑩ ~S													
32	△△	15	竹本 琢磨	1-1	⑤ ~ → × ⑩S													
35	△△	9	伊藤 岬	1-2	④ ↑ → ⑨ ~S													
56	〇〇	4	竹村 大輔	2-2	⑦ ↑ → ④HS													
79	〇〇	10	城本 誠也	3-2	⑨ ~ → ⑩S													
80+3	△△	11	田尻 康幸	3-3	PK⑩S													

公式記録記入上の原則

1 シュート数の記入は、 \times / \checkmark 印を用いる。GK、CK、FK、オフサイドPK等の数も同様。

得点になったシュートには \times° で記入する。

2 時間については次のように考える。

【秒単位切り上げ】

秒単位を切り下げている試合イベント時間を、切り上げて記録・運用する。

(例: イベント時間0分1秒から0分59秒までは、切り上げで「1分」となる。)

【アディショナルタイム表記】

実際に延長された時間を表記する。

(例: 後半のアディショナルタイムは90+1分、90+2分、90+3分…の表記となる)

3 得点、交代時間は、前後半通算時間で記入する。

<記入例> 前半20分→20分 後半30分→75分 延長5分→85分

4 シュートの基準

- ・自ら直接得点をする事を目的として、ゴールに向かってキックあるいはヘディングしたものをシュートに数える。
- ・CKから直接ゴールしたのもシュートに数える。
- ・PKは成功、不成功にかかわらずシュートに数える。
- ・ゴールから大きく外れたもの、蹴った瞬間にブロックされたものについてはシュートに数えない。

5 得点者の基準

- ・直接得点となったシュートをした者を得点者として記録する。
- ・シュートが守備側のプレーヤーにあたってからゴールをした場合、シュートした者を得点者として記録する。
- ・バックパスがミスで直接自陣ゴールに入った場合は、オウンゴールとして、得点者は記録しない。
- ・ゴールキーパーなど守備プレーヤーが、クリアし損なってゴールした場合、そのクリアしようとしたボールがシュートによるものであれば、そのシュートした者を得点者として記録する。(シュートでないボールをクリアし損なって入った場合はオウンゴールとする)

6 警告、退場の記入

- ・時間、警告又は退場、背番号、名前、理由の順に欄に記入する。
- ・時間は前後半通算で記入する。
- ・警告退場の理由を記入する(別紙見本参照)

【参考資料】試合イベント時間表記統一について

2010年度より、試合中のイベント(シュート、得点、警告、退場、交代等)を記録する時間表記を、国際試合で採用されている「秒切り上げ」へすべて統一いたします。

また、アディショナルタイムの時間表記についても、アディショナルタイムの経過分数を表記することに併せて統一いたします。

		イベント時間 (秒数表示)	【 現 状 】		切り上げ表示 (2010年度～)	
			国内大会など (切り捨て表示)	日本代表戦や 主要国際大会など (切り上げ表示)		
前半	※1分未満	00:01～00:59	0分	1分	1分	
		01:00	1分	1分	1分	
		01:01～01:59	1分	2分	2分	
		02:00	2分	2分	2分	
		02:01～02:59	2分	3分	3分	
		∪	∪	∪	∪	
		44:00	44分	44分	44分	
		44:01～44:59	44分	45分	45分	
		45:00	44分	45分	45分	
	アディショナルタイム	45:01～45:59	44分	46+分	45+1分	
		46:00		46+分	45+1分	
		46:01～46:59		47+分	45+2分	
		∪		∪	∪	
	前半終了後／ハーフタイム			HT	HT	HT
後半	※1分未満	45:01～45:59	45分	46分	46分	
		46:00	46分	46分	46分	
		46:01～46:59	46分	47分	47分	
		∪	∪	∪	∪	
		88:01～88:59	88分	89分	89分	
		89:00	89分	89分	89分	
		89:01～89:59	89分	90分	90分	
		90:00	89分	90分	90分	
		アディショナルタイム	90:01～90:59	89分	91+分	90+1分
	91:00		91+分		90+1分	
	91:01～91:59		92+分		90+2分	
	∪		∪		∪	
	後半終了後／試合終了					

【備考】

- ・延長戦での表記も同様に切り上げて表示します。
- ・選手の出場時間については、以下の通りです。(従来と変更はありません。)

<例> フル出場:90分

前半ロスタイムに交代(OUT)した選手の出場時間:44分

後半アディショナルタイム中に交代(IN)した選手の出場時間:1分

アディショナルタイム中に交代(IN)し、再び交代した選手(OUT)の出場時間:1分

高校サッカー 70年の大会記録

国体年次記録少年の部(*は予選敗退)

回	年度	開催地	大会成績	監督	備考
1	S21	兵庫	*	*	
2	S22		中止		
3	S23	福岡	ベスト8	上野北	8チーム
4	S24	東京	*	*	
5	S25	愛知	*	*	
6	S26	広島	*	*	
7	S27	宮城	ベスト8	上野	
8	S28	愛媛	*	*	
9	S29	北海道	第4位	上野	
10	S30	神奈川	2回戦敗退	上野商工	
11	S31	兵庫	1回戦敗退	上野商工	
12	S32	静岡	*	*	
13	S33	富山	1回戦敗退	上野	
14	S34	東京	*	*	
15	S35	熊本	ベスト8	上野商工	
16	S36	秋田	2回戦敗退	上野商工	
17	S37	岡山	ベスト8	上野	
18	S38	山口	準優勝	上野	
19	S39	新潟	2回戦敗退	上野	
20	S40	岐阜	ベスト8	上野工	
21	S41	大分	*	*	
22	S42	埼玉	1回戦敗退	上野工	
23	S43	福井	*	*	
24	S44	長崎	*	*	
25	S45	岩手	2回戦敗退	稲森 義明	以後選抜
26	S46	和歌山	1回戦敗退	稲森 義明	チームで
27	S47	鹿児島	*	稲森 義明	出場
28	S48	千葉	2回戦敗退	城 雄士	
29	S49	茨城	2回戦敗退	城 雄士	
30	S50	三重	ベスト8	城 雄士	
31	S51	佐賀	*	城 雄士	
32	S52	青森	*	嶋津 宗晴	
33	S53	長野	1回戦敗退	四中工	単独
34	S54	宮崎	1回戦敗退	城 雄士	
35	S55	栃木	2回戦敗退	富井 聖文	
36	S56	滋賀	2回戦敗退	石川 美文	
37	S57	島根	2回戦敗退	浦川 勉	
38	S58	群馬	2回戦敗退	富井 聖文	
39	S59	奈良	ベスト8	富井 聖文	
40	S60	鳥取	3位	富井 聖文	
41	S61	山梨	2回戦敗退	坂口 慎二	
42	S62	沖縄	1回戦敗退	坂口 慎二	
43	S63	京都	*	坂口 慎二	
44	H1	北海道	2回戦敗退	広岡 久和	予選なし
45	H2	福岡	*	広岡 久和	
46	H3	石川	2回戦敗退	中村 俊司	
47	H4	山形	ベスト8	中村 俊司	
48	H5	香川	1回戦敗退	奥田 典之	
49	H6	愛知	2回戦敗退	城 雄士	
50	H7	福島	*	藤田 一豊	
51	H8	広島	ベスト8	樋口 士郎	
52	H9	大阪	*	樋口 士郎	
53	H10	神奈川	*	江崎 徹	
54	H11	熊本	1回戦敗退	江崎 徹	
55	H12	富山	ベスト8	奥井 達司	
56	H13	宮城	1回戦敗退	奥井 達司	
57	H14	高知	2回戦敗退	海津 英志	
58	H15	静岡	1回戦敗退	海津 英志	
59	H16	埼玉	1回戦敗退	松崎 隆尚	
60	H17	岡山	*	松崎 隆尚	
61	H18	兵庫	*	樋口 士郎	U-16に移行
62	H19	秋田	*	伊室 英輝	
63	H20	大分	*	伊室 英輝	
64	H21	新潟	*	城 利英	
65	H22	千葉	2回戦敗退	城 利英	
66	H23	山口	*	和田 篤典	
67	H24	岐阜	*	和田 篤典	
68	H25	東京	*	北川 昌紀	
69	H26	長崎	*	北川 昌紀	
70	H27	和歌山	*	奥井 達司	
71	H28	岩手	*	伊室 陽介	
72	H29	愛媛	*	伊室 陽介	
73	H30	福井	*	城 利英	
74	R1	茨城	*	城 利英	
75	R2	鹿児島	—	城 利英	新型コロナウイルスの影響で中止
76	R3	三重	—	城 利英	新型コロナウイルスの影響で中止
77	R4	栃木	*	中村 拓司	
特別	R5	鹿児島	*	中村 拓司	

三重県選抜大会

回	年度	大会 トーナメント	県内高校	県外招待及び三重 選抜の部
1	S55	岡崎城西		
2	S56	岡崎城西		
3	S57	四中工		
4	S58	四日市工		
5	S59	中京		
6	S60	中京		
7	S61	三重選抜		
8	S62		四日市工	大淀
9	S63		四日市工	浜松湖東
10	H1		上野工	大工大附
11	H2		四日市工	三重選抜
12	H3		四日市工	三重選抜
13	H4		上野工	三重選抜
14	H5		上野	市立船橋
15	H6		四中工	三重ユースA
16	H7		石薬師	三重選抜
17	H8		上野工	ガンバ大阪
18	H9		四日市工	横浜マリノス
19	H10		名張西	横浜マリノス
20	H11		四中工	京都選抜
21	H12		四中工	横浜Fマリノス
22	H13		三重	岡山選抜
23	H14		四中工	三重選抜
24	H15		四中工②	青森山田
25	H16		木本	三重選抜A
26	H17		四中工	三重選抜A
27	H18		松阪工	京都選抜
28	H19		松阪工	三重選抜
29	H20		四中工	成立学園
30	H21		四日市南	岡山選抜
31	H22		宇治山田商②	岡山選抜
32	H23		海星	三重選抜A
33	H24		名張桔梗丘	京都選抜
34	H25		三重	京都選抜
35	H26		四中工①	三重選抜

平成26年度で選抜大会は終了

春季大会

県総体

新人大会

年度	優勝	準優勝	優勝	準優勝	優勝	準優勝
S23					上野北	神戸
S24			上野	四日市	上野	四日市
S25	上野	桑名	山田(宇治山田)	久居(久居農林)	上野	松阪北
S26	上野		上野	四日市		
S27	上野		上野	上野商工	四日市	上野
S28	上野		上野	四日市	上野	上野商工
S29	上野		上野	上野商工	上野	名張
S30	上野		上野商工	上野	上野商工	上野
S31	上野商工	上野	上野商工	上野	上野商工	上野
S32	上野	上野商工	上野	神戸	上野	
S33	上野		上野商工	上野	上野商工・上野・名張	
S34	上野・上野商工		上野商工	名張	上野	
S35	上野商工	四日市商業	上野商工	名張	上野	
S36	上野商工	上野	上野商工	上野	上野	名張
S37	上野	上野商工	上野	上野商工	名張	上野商工
S38	上野	名張	上野	名張	上野・神戸	
S39	上野	名張	上野工	上野	上野・名張	
S40	上野	上野工	上野工	上野	上野工	
S41	上野・海星		上野	上野工		
S42	上野工	名張	上野工	名張	上野	春日分校
S43	伊賀	上野	津	上野工	津	上野
S44	上野	鈴鹿	名張	上野	上野工	上野
S45	上野	上野工	上野・上野工		上野	三重
S46	上野	白子	上野	上野工	四中工	名張
S47	四中工	上野	上野工	上野	四中工	上野工
S48	四日市	松阪工	上野工	四中工	四中工	四日市工
S49	四中工	四日市	上野工	名張	上野工	四中工
S50	四中工	上野工	上野工	四中工	四中工	上野
S51	上野工	四中工	四中工	上野	上野	四中工
S52	四日市工	上野	四中工	上野	四中工・上野	
S53	四中工	上野工	四中工	上野工	四中工	四日市工
S54	【県総体に統合される】		四中工・上野		四中工	四日市工
S55			四中工	桑名工	四中工	四日市工
S56			上野工・四中工		四中工	四日市工
S57			四中工	四日市工	四中工	上野
S58			四中工	上野	四日市工	上野
S59			四中工	四日市工	四中工	四日市
S60			四中工	上野	四中工	四日市
S61			四中工	上野	四中工	上野
S62			四中工	名張桔梗丘	四中工	四日市南
S63			四中工	上野	上野	四中工
H1			四中工	上野	四中工	白子
H2			四中工	上野工	四中工	四日市工
H3			四中工	上野工	四中工	四日市工
H4			四日市工	四中工	四日市工	四中工
H5			四中工	上野	四中工	伊勢工
H6			四中工	四日市工	四中工	上野工
H7			四中工	鈴鹿	四中工	四日市四郷
H8			四中工	上野工	四中工	名張西
H9			四中工	四日市四郷	津工	四日市四郷
H10			四中工	名張西	四中工	四日市四郷
H11			暁	海星	上野	津工
H12			四中工	津工業	三重	四中工
H13			津工業	四中工	四中工	津工
H14			四中工	日生学園第二		日生学園第二
H15			三重	暁	四中工	海星
H16			暁	四中工	海星	四日市西
H17			四中工	宇治山田商業	宇治山田商業	海星
H18			四中工	海星	四中工	三重
H19			津工業	四中工	暁・上野工	
H20			津工業	海星	海星	近大高専
H21			海星	宇治山田商業	四中工	三重
H22			海星	四中工	海星	四中工
H23			四中工	暁	四中工	三重
H24			四中工	海星	海星	三重
H25			三重	四中工	四中工	宇治山田商業
H26			海星	四中工	四中工	津工業
H27			四中工	津工業	四中工	宇治山田商業
H28			三重	四中工	宇治山田商業	伊賀白鳳
H29			三重	宇治山田商業	海星	四中工
H30			三重	伊賀白鳳	四中工	海星
R1			四中工	海星	三重	津工業
R2			新型コロナウイルスの影響で中止		新型コロナウイルスの影響で中止	
R3			三重	海星	新型コロナウイルスの影響で中止	
R4			四中工	宇治山田商業	海星・四中工	
R5			海星	四中工	津工	いなべ総合

全国大会サッカー選手権

インターハイ

東海総体

年度	優勝	全国大会	準優勝	優勝	全国大会	準優勝	第一代表		第二代表	
S23	上野北	準優勝								
S24	上野	ベスト8	四日市							
S25	上野									
S26	上野		四日市							
S27	上野	ベスト4	四日市							
S28	上野商工		上野							
S29	上野		上野商工				上野		上野商工	
S30	上野	ベスト8	上野商工				上野		上野商工	
S31	上野商工	ベスト8	上野				上野商工	(3位)	上野	
S32	上野商工		上野				上野		神戸	
S33	上野商工						上野	(3位)	上野商工	(B2位)
S34	上野商工		名張				上野商工		名張	
S35	上野商工		上野				上野商工		名張	
S36	上野商工		上野				上野商工		上野	
S37	上野	ベスト8	宇治山田商				上野商工	(A2位)	上野	(B3位)
S38	上野		鳥羽商船				上野		名張	
S39	上野工						上野	(優勝)	上野工	
S40	上野工						上野工	(3位)	上野	
S41	上野	(大垣工)	上野工	上野工			上野		上野工	(B優勝)
S42	上野工			名張			上野工		上野工	
S43	上野	(藤枝東)	上野工	上野			上野工		上野	
S44	上野	(熱田)		上野工	ベスト8	津	上野工		津	(3位)
S45	上野	(藤枝東)	上野工	上野工			上野		上野	
S46	上野		上野工	上野			尾鷲		上野	
S47	四中工		上野	上野工	ベスト8		四中工		四中工	(3位)
S48	四中工	ベスト4	上野	四中工			名張	(3位)	名張	
S49	四中工		上野	上野			上野工		上野	
S50	上野		上野工	上野工			四中工		四中工	(3位)
S51	四中工	(大垣工)	上野	四中工			上野工	(3位)	上野工	
S52	四中工	準優勝	上野工	四中工			四日市工		四日市工	
S53	四中工	ベスト8	四日市南	四中工	ベスト8		上野工		上野工	
S54	四中工	(吉城)	上野工	上野			四中工		四中工	(準優勝)
S55	四中工		上野工	四中工			桑名工	(2位)	桑名工	
S56	上野工		四中工	上野工			四中工		四中工	
S57	四中工		四日市工	四中工			四日市工		四日市工	(準優勝)
S58	四中工	第3位	上野工	四中工	優勝		上野		上野	
S59	四日市工		四中工	四中工	優勝		四日市工	(3位)	四日市工	
S60	四中工	準優勝	四日市工	四中工	ベスト8		上野	(3位)	上野	
S61	四中工	ベスト8	上野工	四中工			上野	(3位)	上野	
S62	四中工	第3位	四日市工	四中工			名張桔梗丘	(3位)	名張桔梗丘	
S63	四中工	ベスト8	上野	四中工			上野	(3位)	上野	
H1	四中工		上野	四中工			上野	(3位)	上野	
H2	四中工		上野工	四中工			上野工		上野工	
H3	四中工	優勝	四日市工	四中工	第3位		上野工	(3位)	上野工	
H4	四中工	ベスト8	四日市工	四日市工			四中工		四日市工	(準優勝)
H5	四中工		上野	四中工			上野	(3位)	上野	
H6	四中工		四日市工	四中工			四日市工		四日市工	
H7	上野工		四日市四郷	四中工			鈴鹿	(3位)	鈴鹿	
H8	四中工		上野工	四中工			上野工	準優勝	上野工	
H9	四日市工		四中工	四中工			四日市四郷	(3位)	四日市四郷	
H10	四中工		暁	四中工			名張西	(3位)	名張西	(3位)
H11	四中工		暁	暁			海星		海星	
H12	暁		四中工	四中工			津工業	(3位)	津工業	
H13	四中工	ベスト8	津工	津工業			四中工		四中工	
H14	日生第二		四中工	四中工			四中工	優勝	日生第二	
H15	四中工		暁	三重			暁	準優勝	暁	(3位)
H16	津工業		四中工	暁			四中工	(3位)	四中工	(3位)
H17	四中工		三重	四中工			宇治山田商業		宇治山田商業	(3位)
H18	四中工		三重	四中工			海星		海星	
H19	津工業	ベスト4	四中工	津工業			四中工	準優勝	四中工	優勝
H20	四中工		津工業	津工業			海星	準優勝	海星	(3位)
H21	四中工		海星	海星			宇治山田商業		宇治山田商業	
H22	四中工		三重	海星			四中工	(3位)	四中工	準優勝
H23	四中工	準優勝	津工	四中工			暁	優勝	暁	
H24	四中工		三重	四中工			海星	(3位)	海星	
H25	四中工	ベスト4	海星	三重			四中工	(3位)	四中工	
H26	宇治山田商業		四中工	海星			四中工	(3位)	四中工	
H27	四中工		海星	四中工			津工業		津工業	準優勝
H28	海星		津工業	三重			四中工	(3位)	四中工	優勝
H29	三重		四中工	三重			宇治山田商業	優勝	宇治山田商業	
H30	四中工		海星	三重			伊賀白鳳		伊賀白鳳	
R1	四中工	ベスト8	海星	四中工			海星		海星	
R2	海星		四日市工	新型コロナウイルスの影響で中止			新型コロナウイルスの影響で中止			
R3	三重		海星	ベスト16			海星		三重	海星
R4	津工業		宇治山田商業	四中工	ベスト16	宇治山田商業	四中工		宇治山田商業	
R5	四中工		宇治山田商業	海星			四中工		海星	(3位)

過去の最優秀選手・敢闘校・得点王・アシスト王

年度	最優秀選手		敢闘校	得点王		アシスト王	
昭和51年度			上野農業高校				
昭和52年度	樋口 士郎	四中工	四日市西高校				
昭和53年度	浜口 和義	四中工	海星高校				
昭和54年度	吉川 亨	四中工	四日市工業高校				
昭和55年度	内田 洋一	四中工	桑名工業高校				
昭和56年度	広岡 成典	上野工	亀山高校				
昭和57年度	服部 和彦	四中工	桑名北高校				
昭和58年度	越後 和男	四中工	四日市農芸高校				
昭和59年度	寺田 章	四日市工	津高校				
昭和60年度	諸岡 正悟	四中工	三重高校				
昭和61年度	南 禅仁	四中工	名張桔梗高校				
昭和62年度	酒井 秀一	四中工	鈴鹿高校	松本 安司	四中工	酒井 秀一	四中工
昭和63年度	岡崎 充彦	四中工	四日市南高校	水嶋 勇夫	四中工	中西 俊之	四日市工
平成元年度	矢田 大地	四中工	稲生高校	水嶋 勇夫	四中工	坂崎 晶史	四中工
平成2年度	森 信也	四中工	神戸高校	小倉 隆史	四中工	安本 幸治	上野工
平成3年度	小倉 隆史	四中工	四日市高校	小倉 隆史	四中工	中田 一三	四中工
平成4年度	水原 大樹	四中工	四日市四郷高校	伊藤 智弘	四日市工	森田 善次	四日市工
平成5年度	野呂 直彦	四中工	名張西高校	金子 大輔	四中工	森 直樹	四中工
				東 義倫	上野	中村 圭一	上野
平成6年度	坂井 浩	四中工	川越高校	坂井 浩	四中工	金子 大輔	四中工
平成7年度	藪中 憲行	上野工	津工業高校	大野 正寛	四日市四郷	福井 希好	上野工
						藤原 友和	四中工
平成8年度	中村 元	四中工	暁高校	鈴村 拓也	四中工	H8からアシスト王は廃止	
平成9年度	松岡 宏明	四日市工	伊勢高校	春田 和昭	四中工		
平成10年度	杉本 渉	四中工	上野高校	中山 和重	津工		
平成11年度	加藤 秀典	四中工	該当校なし	坂本 純一	暁		
平成12年度	西澤 一将	暁	津高校	清水 佳久	津工		
平成13年度	内田 智也	四中工	名張西高校	御給 匠	津工		
平成14年度	尾崎 瑛一郎	日生二	三重高校	飛弾 暁	四中工		
平成15年度	金守 貴紀	四中工	海星高校	築館 秀飛	四中工		
平成16年度	野垣内 俊	津工業	海星高校	中林 大	四中工		
平成17年度	中川 裕平	四中工	四日市西高校	坂井 将吾	四中工		
平成18年度	上村 亮	四中工	四日市高校	伊東 孝司	海星		
平成19年度	花木 真佐雄	津工業	鈴鹿高校	松葉 司	津工		
				前田 侑也	津工		
平成20年度	稲森 睦	四中工	近大高専	飯田 裕之	津工		
平成21年度	伊達 勇人	四中工	四日市工業高校	松山 竜二	海星		
平成22年度	福田 晃斗	四中工	津田学園高校	山口 幸太	四中工		
				江見 俊之輔	海星		
平成23年度	國吉 祐介	四中工	四日市四郷高校	田村 翔太	四中工		
				溝田 光	津工		
平成24年度	浅野 拓磨	四中工	いなべ総合学園高校	浅野 拓磨	四中工		
平成25年度	坂 圭祐	四中工	宇治山田商業高校	小林 憲治	三重		
平成26年度	下村 啓太	宇治山田商	近大高専	加藤 慧	四中工		
平成27年度	森島 司	四中工	伊賀白鳳高校	有馬 卓臣	津工		
平成28年度	上陰 統己	海星	四日市工業高校	三輪 翔真	海星		
平成29年度	藤村 泰士	三重	四日市南高校	羽柴 臨	三重		
				藤村 泰士	三重		
				森 夢真	四中工		
				濱田 竜輝	宇治山田商業		
平成30年度	山本 龍平	四中工	近大高専	藤村 祐世	三重		
				魏 彰寿	海星		
令和元年度	森 夢真	四中工	宇治山田商業高校	田口 裕也	四中工		
				浅野 快斗	四中工		
				鳥喰 靖登	海星		
令和2年度	長嶋 叶翔	海星	松阪工業高校	和田 涼雅	海星		
				中村 藤也	海星		
				清水 勝太	津工業		
				吉良 元希	三重		
令和3年度	吉良 元希	三重	いなべ総合学園高校	吉良 元希	三重		
				達村 健斗	三重		
令和4年度	庄司 壮晴	津工業	四日市工業高校	平尾 勇人	四中工		
令和5年度	片岡 空良	四中工	津工業高校	平野 颯汰	四中工		

三重県代表の各種大会戦績

◇東海総合体育大会

年度	代表校	1回戦	準決勝	決勝
H3	四中工 上野工	○3-1 刈谷 ●1-1 岐阜工	●1-1 清水東	
H4	四中工 四日市工	○4-0 大垣工 ●0-2 藤枝東	○2-1 清水東	●0-2 藤枝東
H5	四中工 上野	○2-1 各務原 ●0-2 清水商	●1-3 藤枝東	
H6	四中工 四日市工	●0-0 知多 ●0-2 清水商		
H7	四中工 鈴鹿	○2-1 浜松西 ●1-2 岐阜工業	●0-0 吉城	
H8	四中工 上野工	○1-0 豊田大谷 ●0-10 清水商	○1-0 静岡市立	●2-4 清水商
H9	四中工 四日市四郷	○4-0 愛産学三河 ●0-2 松蔭	●1-3 清水東	
H10	四中工 名張西	○2-1 各務原 ○1-0 三好	●1-5 藤枝東 ●1-2 岐阜工	
H11	暁 海星	●1-4 岐阜工 ●0-1 松蔭		
H12	四中工 津工業	○2-1 各務原 ●1-5 清水商	●0-5 東邦	
H13	津工業 四中工	●0-1 各務原 ●0-5 藤枝東		
H14	四中工 日生第二	○3-0 浜名 ●0-2 岐阜工業	○1-0 名東	○2-1 岐阜工業
H15	三重 暁	○3-1 浜名 ○2-1 東邦	○0-0 岐阜工業 ●1-2 藤枝東	●0-2 藤枝東
H16	暁 四中工	○1-0 中京 ○3-0 東海学園	●0-2 藤枝東 ●1-2 各務原	
H17	四中工 宇治山田商業	●1-2 清水商業 ○2-1 中京	●1-2 刈谷	
H18	四中工 海星	●3-4 浜松湖東 ●0-1 東邦		
H19	津工業 四中工	○4-3 静岡学園 ○2-1 愛産大三河	○4-2 各務原 ○2-0 藤枝東	●0-4 四中工 ○4-0 津工業
H20	津工業 海星	○2-2 清水商業 ○3-0 東邦	○3-1 各務原 ●0-2 岐阜工業	●1-2 岐阜工業
H21	海星 宇治山田商業	●1-1 帝京大可児 ●0-3 清水商業		
H22	海星 四中工	○1-1 東海学園 ○2-0 静岡学園	●0-10 清水商 ○3-1 東邦	●0-1 清水商
H23	四中工 暁	○1-0 刈谷 ●2-3 帝京可児	○2-0 各務原	○1-1 帝京大可児
H24	四中工 海星	○1-0 岡崎城西 ●0-1 静岡学園	●1-4 清水商業	
H25	三重 四中工	○1-0 岐阜工業 ●0-1 静岡学園	●0-5 藤枝東	
H26	海星 四中工	○2-1 清水桜が丘 ●0-0 帝京大可児	●0-1 東邦	
H27	四中工 津工業	●3-3 浜松開誠館 ○3-2 岐阜工業	○3-1 東海学園	●0-1 浜松開誠館
H28	三重 四中工	○2-1 中京大中京 ○5-1 静岡学園	●1-2 浜松開誠館 ○2-1 岐阜工業	○5-2 浜松開誠館
H29	三重 宇治山田商業	○2-0 名経大高蔵 ●0-3 帝京大可児	○2-0 岐阜工業	○1-0 帝京大可児
H30	三重 伊賀白鳳	●1-2 清水桜が丘 ●0-0 中京学院大中京		
R1	四中工 海星	●1-3 中京学院大中京 ●2-5 清水桜が丘		
R2	新型コロナウイルスの影響で中止			
R3	三重 海星	●1-2 県立岐阜商業 ●1-3 静岡学園		
R4	四中工 宇治山田商業	●2-2(PK6-7) 中部大第一 ●1-4 帝京大可児		
R5	海星 四中工	●1-2 美濃加茂 ○3-2 東邦	●2-3 帝京大可児	

◇全国高校総合体育大会

年度	開催県	代表校	1回戦	2回戦	3回戦	準々決勝	準決勝	
H3	静岡	四中工	○4-0 日大明訓	○3-0 山形中央	○1-0 茨木	○3-1 滝川二	●1-2 東海大一	
H4	宮崎	四日市工業	シード	●0-2 滝川二				
H5	栃木	四中工	○2-1 富山第一	●2-2 近畿大附				
H6	富山	四中工	○4-0 東海第五	○4-0 新居浜工	●1-2 武南			
H7	鳥取	四中工	○1-0 守山北	●0-4 帝京				
H8	山梨	四中工	●0-0 広島皆実					
H9	京都	四中工	●2-2 登別大谷					
H11	岩手	暁	○5-3 丸岡	●0-2 八千代				
H12	岐阜	四中工	○2-0 札幌白石	●1-4 市立船橋				
H13	熊本	津工業	○2-1 逗葉	●1-4 市立船橋				
H14	茨木	四中工	○2-0 伊奈総合	●1-1 星稜				
H15	長崎	三重	●1-1 前橋商業					
H16	島根	暁	●1-2 盛岡商業					
H17	千葉	四中工	●1-2 青森山田					
H18	大阪	四中工	○4-0 五條	●0-3 帝京				
H19	佐賀	津工業	●0-1 大津					
H20	埼玉	津工業	●3-5 矢板中央					
H21	奈良	海星	○5-1 秋田商業	●0-1 中津工・東				
H22	沖縄	海星	●0-3 尚志					
H23	秋田	四中工	○3-2 日章学園	○6-0 東海大四	●1-3前橋育英			
H24	長野	四中工	●1-2 近大附属					
H25	福岡	三重	○7-1 佐賀商業	●1-2 立正大湘南				
H26	山梨	海星	●1-2 立正大湘南					
H27	兵庫	四中工	○3-0 和歌山北	●1-4 東福岡				
H28	広島	三重	●1-1 松山工業					
H29	宮城	三重	●0-7 前橋育英					
H30	三重	三重 伊賀白鳳	●0-2 日章学園 ●0-2 青森山田					
R1	沖縄	四中工	●0-5 尚志					
R2	群馬	新型コロナウイルスの影響で中止						
R3	福井	三重	○0-0(PK5-4) 那覇	○1-0 実践学園	●1-2 東山			
R4	徳島	四中工	○0-0(PK4-3) 東海大諏訪	○2-1 山梨学院	●1-2 米子北			
R5	北海道	海星	●0-0(PK4-5) 東福岡					

◇全国高校サッカー選手権大会

年度	回	代表校	1回戦	2回戦	3回戦	準々決勝	準決勝	決勝
H3	70	四中工	○1-0 葦崎	○7-0 山形中央	○1-1 中京	○2-1 武南	○0-0 国見	△2-2 帝京
H4	71	四中工	シード	○5-1 光星学院	○1-0 れいめい	●0-0 山城		
H5	72	四中工	○2-1 松商学園	●0-2 鹿児島実				
H6	73	四中工	○2-0 東亜学園	○1-0 徳島市立	●2-2 奈良育英			
H7	74	上野工業	シード	●1-8 室蘭大谷				
H8	75	四中工	○1-0 國學院久我山	○6-1 松蔭	●0-3 静岡学園			
H9	76	四日市工業	●0-0 國學院栃木					
H10	77	四中工	○2-0 山形中央	○2-2 広島皆実				
H11	78	四中工	●1-2 丸岡					
H12	79	暁	○2-0 松商学園	●1-3 青森山田				
H13	80	四中工	シード	○3-2 水橋	○2-1 東北	●1-4 岐阜工業		
H14	81	日生二	○2-0 徳島					
H15	82	四中工	○1-1 前橋育英	○1-0 大津	○3-2 武南	●0-1 国見		
H16	83	津工業	○1-0 福島東	●1-3 盛岡商業				
H17	84	四中工	○4-1 利府	●2-3 野洲				
H18	85	四中工	●0-1 武南					
H19	86	津工業	シード	○3-1 富山第一	○2-1 那覇	○3-1 広島皆実	●0-6 流通経済大柏	
H20	87	四中工	シード	○2-0 山形中央	○0-0 筑陽学園	●0-2 広島皆実		
H21	88	四中工	○2-1 盛岡市立	●0-2 境				
H22	89	四中工	●0-2 室蘭大谷					
H23	90	四中工	○3-0 羽黒	○6-1 徳島市立	○1-1 立命館宇治	○2-2 中京大中京	○6-1 尚志	●1-2 市立船橋
H24	91	四中工	シード	●2-4 桐光学園				
H25	92	四中工	○3-2 矢板中央	○2-0 帝京第三	○1-0 桐光学園	○1-1 履正社	●2-2 富山第一	
H26	93	宇治山田商業	シード	●2-3 開志学園JSC				
H27	94	四中工	●1-2 明秀日立					
H28	95	海星	●0-2 聖和学園					
H29	96	三重	●2-3 矢板中央					
H30	97	四中工	●0-2 秋田商業					
R1	98	四中工	○3-1 日大明誠	○2-1 松本国際	○3-3(PK4-3) 日章学園	●0-2 矢板中央		
R2	99	海星	●1-3 鹿島学園					
R3	100	三重	○1-0 西武台	●0-6 前橋育英				
R4	101	津工業	●2-3 成立学園					
R5	102	四中工	●1-1(PK0-3) 星稜					

◇国民体育大会

年度	回	開催県	1回戦	2回戦	準々決勝	5位決定戦	7位決定戦	
H4	47	山形	○1-0 佐賀	○2-0 栃木	●1-2 岡山	●1-2 長野	○1-0 東京	
H5	48	香川	●0-3 東京					
H6	49	愛知	○4-2 宮崎	●2-2 北海道				
H7	50	福島	東海予選敗退					
H8	51	広島	○0-0 福井	○1-0 徳島	●0-1 大阪			
H9	52	大阪	東海予選敗退					
H10	53	神奈川	東海予選敗退					
H11	54	熊本	●0-1 広島					
H12	55	富山	○1-0 新潟	○2-1 東京	●1-3 福岡			
H13	56	宮城	●0-1 千葉					
H14	57	高知	○2-0 徳島	●1-3 埼玉				
H15	58	静岡	●1-3 群馬					
H16	59	埼玉	●1-3 奈良					
H17	60	岡山	東海予選敗退					
H18	61	兵庫	東海予選敗退					
H19	62	秋田	東海予選敗退					
H20	63	大分	東海予選敗退					
H21	64	新潟	東海予選敗退					
H22	65	千葉	○6-3 徳島	●2-2 岡山				
H23	66	山口	東海予選敗退					
H24	67	岐阜	東海予選敗退					
H25	68	東京	東海予選敗退					
H26	69	長崎	東海予選敗退					
H27	70	和歌山	東海予選敗退					
H28	71	岩手	東海予選敗退					
H29	72	愛媛	東海予選敗退					
H30	73	福井	東海予選敗退					
R1	74	茨城	東海予選敗退					
R2	75	鹿児島	新型コロナウイルスの影響で延期					
R3	76	三重	新型コロナウイルスの影響で中止					
R4	77	栃木	東海予選敗退					
R5	特別	鹿児島	東海予選敗退					

2024年度三重県高体連サッカー専門部役員(案)

企画役員

No.	役職	名前	担当	所属	郵便番号	所属住所	電話番号	F A X	
1	1	委員長	野澤 明宏	総括	伊賀白鳳高等学校	518-0837	伊賀市緑ヶ丘西町2270-1	0595-21-2110	0595-21-2107
2	2	副委員長	中村 拓司	運営総務	津工業高等学校	514-0823	津市半田534	059-226-1285	059-224-8781
3	3	副委員長	北川 勇太	運営総務	四日市四郷高等学校	510-0947	四日市市八王子町字高花1654	059-322-1145	059-322-5390
4	4	総務委員	片野 典和	総務統括	津工業高等学校	514-0823	津市半田534	059-226-1285	059-224-8781
5	5	総務委員	前田 孝平	庶務	亀山高等学校	519-0116	亀山市本町1-10-1	05958-3-4560	05958-3-4567
6	6	総務委員	藤田 雄介	広報・表彰等	松阪工業高等学校	515-0073	松阪市殿町1417	0598-21-5313	0598-25-0532
7	7	総務委員	木下 智貴	会計	津高等学校	514-0042	津市新町3-1-1	059-228-0256	059-228-0259
8	8	総務委員	奥川 貴成	県総体	川越高等学校	510-8122	三重郡川越町豊田2302-1	059-364-5800	059-364-4695
9	9	総務委員	村田 清志	選手権	名張青峰高等学校	518-0476	名張市百合が丘東6-1	0595-64-1500	0595-64-1602
10	10	総務委員	田畑 修	新人大会	稲生高等学校	510-0201	鈴鹿市稲生町8232-1	059-368-3900	059-387-9781
11	11	総務委員	平松蒼一朗	三大会総括・リーグ	石薬師高等学校	513-0012	鈴鹿市石薬師町字寺東452	059-374-3101	059-374-3331
12	12	総務委員	高木 徹	書記・記録	海星高等学校	518-0882	四日市市追分1-9-34	059-345-0036	059-347-2989
13	13	総務委員	下田 祐輔	総務補佐	四日市中央工業高等学校	512-0925	四日市市菅原町678	059-326-3100	059-326-9523
14	14	女子委員	田中 伸弥	女子競技	三重高等学校	515-8533	松阪市久保町1232	0598-29-2959	0598-29-6944
15	15	女子委員	福井 翔大	女子競技	四日市南高等学校	510-8562	四日市市日永岡山4917	059-345-3177	059-345-9549
16	16	審判委員長	五軒矢良介	審判委員長	昂学園高等学校	519-2593	多気郡大台町茂原48	0598-76-0040	0598-76-0318
17	17	審判副委員長	田村 翔平	審判副委員長	志摩高等学校	517-0209	志摩市磯部町恵利原1308	0599-55-1166	0599-55-0347
18	18	技術委員長	古西 祥	技術委員長	宇治山田商業高等学校	516-0018	伊勢市黒瀬町札ノ木1193	0596-22-1101	0596-22-4624
19	19	技術副委員長	徳地 俊彦	技術副委員長	三重高等学校	515-8533	松阪市久保町1232	0598-29-2959	0598-29-6944
20	20	地区委員代表	加藤 康孝	南勢地区委員	伊勢工業高等学校	516-0017	伊勢市神久2-7-18	0596-23-2234	0596-23-2236

女子委員

	1	女子委員	田中 伸弥		三重高等学校	515-8533	松阪市久保町1232	0598-29-2959	0598-29-6944
	2	女子委員	福井 翔大		四日市南高等学校	510-8562	四日市市日永岡山4917	059-345-3177	059-345-9549

定時制・通信制委員

21	1	定通委員	奥林 雄		徳風高等学校	519-0145	亀山市和賀町1789-4	0595-82-3561	0595-82-3511
----	---	------	------	--	--------	----------	--------------	--------------	--------------

地区委員

22	1	北勢地区	山崎 崇史		四日市工業高等学校	510-0866	四日市市日永東3-4-63	059-346-2331	059-345-2717
23	2	中勢地区	宇於崎 肇		津東高等学校	514-0061	津市一身田上津部田1470	059-227-0166	059-227-7388
24	3	伊賀地区	中川 紹		名張高等学校	518-0711	名張市東町2067番地の2	0595-63-2131	0595-64-6293
25	4	松紀地区	猪田 稔		松阪高等学校	515-8577	松阪市垣鼻町1664	0598-21-3511	0598-25-0533
	5	南勢地区	加藤 康孝	地区代表	伊勢工業高等学校	516-0017	伊勢市神久2-7-18	0596-23-2234	0596-23-2236

審判委員

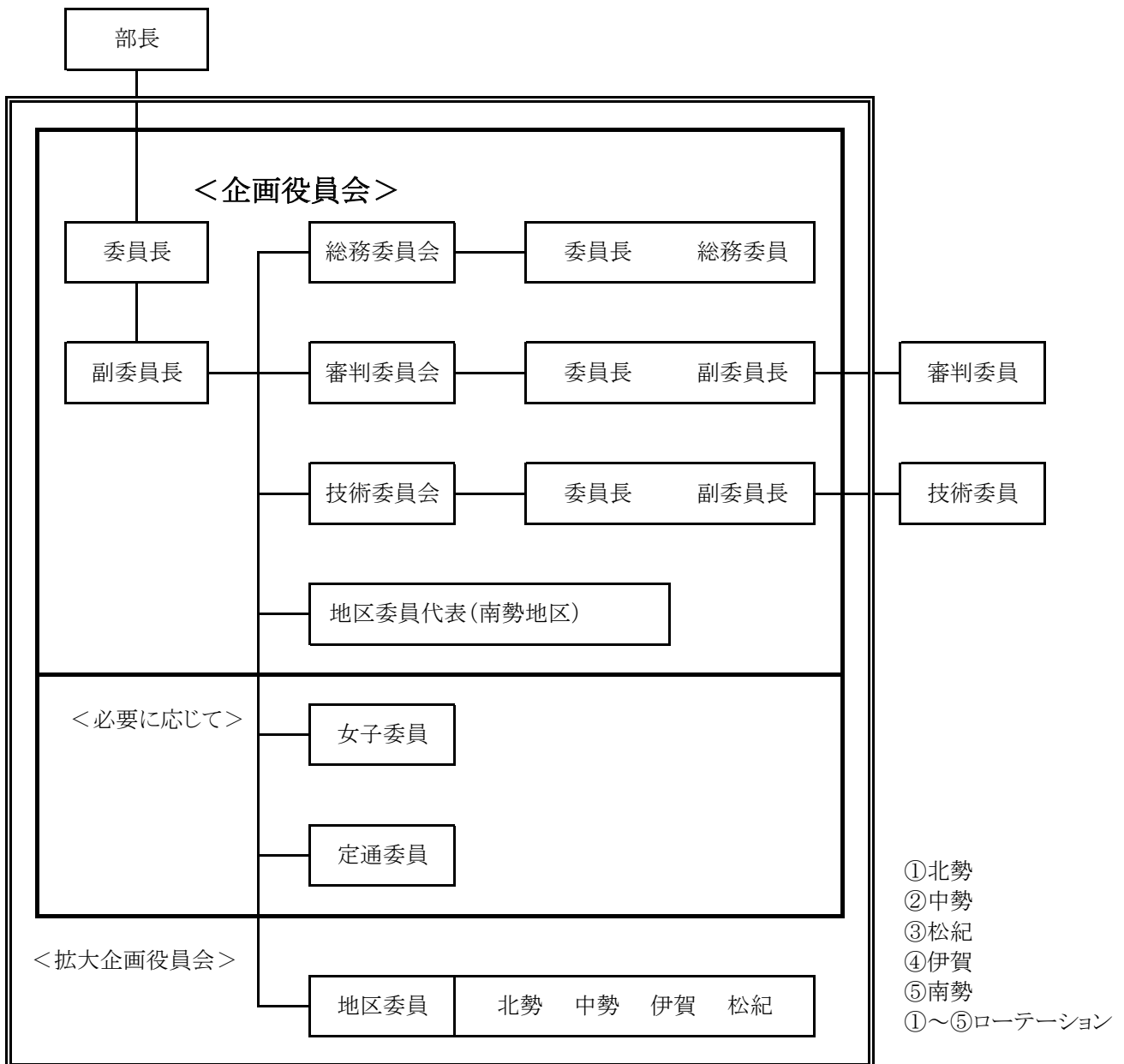
	1	審判委員長	五軒矢良介	統括	昂学園高等学校	519-2593	多気郡大台町茂原48	0598-76-0040	0598-76-0318
	2	審判副委員長	田村 翔平	運営総務	志摩高等学校	517-0209	志摩市磯部町恵利原1308	0599-55-1166	0599-55-0347
26	3	審判委員	山本 真嗣	庶務・会計	久居高高等学校	514-1138	津市戸木町3569-1	059-271-8100	059-256-8407
27	4	審判委員	藤田 貴士	研修	白山高等学校	515-3133	津市白山町南家城678	059-262-3525	059-262-1744

技術委員

	1	技術委員長	古西 祥	統括	宇治山田商業高等学校	516-0018	伊勢市黒瀬町札ノ木1193	0596-22-1101	0596-22-4624
	2	技術副委員長	徳地 俊彦	運営総務	三重高等学校	515-8533	松阪市久保町1232	0598-29-2959	0598-29-6944
28	3	技術委員	川口 卓摩	庶務・会計	尾鷲高等学校	519-3659	尾鷲市古戸野町3-12	0597-22-2115	0597-23-2788
29	4	技術委員	稲森 睦	TSG・研修	桑名工業高等学校	511-0944	桑名市芳ヶ崎1330-1	0594-31-5231	0594-32-0421

監事	渥美 大基(川越)
----	-----------

2024年度 三重県高体連サッカー専門部組織図



2024年度 高体連サッカー専門部加盟校一覧
北勢地区(15)

No.	学 校 名	郵便番号	所 在 地	電 話 番 号	F A X 番 号
1	いなべ総合学園高等学校	511-0222	いなべ市員弁町御園632	0594-74-2006	0594-74-4104
2	桑名高等学校	511-0811	桑名市東方1795	0594-22-5221	0594-22-5022
3	桑名北高等学校	511-0808	桑名市下深谷部山王2527	0594-29-3610	0594-29-3620
4	桑名西高等学校	511-0937	桑名市大字志知字東山2839	0594-31-2521	0594-31-0035
5	桑名工業高等学校	511-0944	桑名市芳ヶ崎1330-1	0594-31-5231	0594-32-0421
6	津田学園高等学校	511-0904	桑名市野田5-3-12	0594-31-6311	0594-31-8179
7	川越高等学校	510-8566	三重郡川越町豊田2302-1	059-364-5800	059-364-4695
8	四日市高等学校	512-8014	四日市市富田山4-1-43	059-365-8221	059-365-8222
9	四日市南高等学校	510-8562	四日市市日永岡山4917	059-345-3177	059-345-9549
10	四日市西高等学校	510-1211	四日市市桜町6100	059-326-2010	059-326-4830
11	四日市四郷高等学校	510-0947	四日市市八王子町字高花1654	059-322-1145	059-322-5390
12	四日市工業高等学校	510-0886	四日市市日永東3-4-63	059-346-2331	059-345-2717
13	四日市中央工業高等学校	512-0925	四日市市菅原町678	059-326-3100	059-326-9523
14	海星高等学校	510-0882	四日市市追分1-9-34	059-345-0036	059-347-2989
15	暁高等学校	512-8538	四日市市萱生町238	059-337-2347	059-337-2238

中勢地区(15+1)

16	1	神戸高等学校	513-0801	鈴鹿市神戸4-1-80	059-382-0071	059-384-5239
17	2	稲生高等学校	510-0201	鈴鹿市稲生町8232-1	059-368-3900	059-387-9781
18	3	白子高等学校	510-0243	鈴鹿市白子4-17-1	059-386-0017	059-386-5510
19	4	石薬師高等学校	513-0012	鈴鹿市石薬師町字寺東452	059-374-3101	059-374-3331
20	5	鈴鹿高等学校	513-0831	鈴鹿市庄野町1260	059-378-0307	059-370-0875
21	6	亀山高等学校	519-0116	亀山市本町1-10-1	05958-3-4560	05958-3-4567
22	7	津高等学校	514-0042	津市新町3-1-1	059-228-0256	059-228-0259
23	8	津西高等学校	514-0065	津市河辺町2210-2	059-225-1361	059-225-1363
24	9	津東高等学校	514-0061	津市一身田上津部田1470	059-227-0166	059-227-7388
25	10	津工業高等学校	514-0823	津市半田534	059-226-1285	059-224-8781
26	11	高田高等学校	514-0114	津市一身田2843	059-232-2004	059-231-3832
27	12	久居高等学校	514-1138	津市久居戸木町3569-1	059-256-0002	059-256-8407
28	13	久居農林高等学校	514-1136	津市久居東鷹跡町105	059-255-2013	059-256-7174
29	14	白山高等学校	515-3133	津市白山町南家城678	059-262-3525	059-262-1744
30	15	青山高等学校	515-2615	津市白山町八対野2739	059-262-4321	059-262-4779

伊賀地区(6+1)

31	1	あけぼの学園高等学校	519-1424	伊賀市川東412	0595-45-3050	0595-45-5966
32	2	上野高等学校	518-0873	伊賀市上野丸之内107	0595-21-2550	0595-24-7650
33	3	伊賀白鳳高等学校	518-0837	伊賀市緑ヶ丘西町2270-1	0595-21-2110	0595-21-2107
34	4	名張高等学校	518-0711	名張市東町2067-2	0595-63-2131	0595-64-6293
35	5	名張青峰高等学校	518-0476	名張市百合が丘東6-1	0595-64-1500	0595-64-1602
36	6	桜丘高等学校	518-0111	伊賀市下神戸2756	0595-38-1201	0595-36-2619

松紀地区(7)

37	1	松阪高等学校	515-0033	松阪市垣鼻町1664	0598-21-3511	0598-25-0533
38	2	松阪工業高等学校	515-0073	松阪市殿町1417	0598-21-5313	0598-25-0532
39	3	三重高等学校	515-8533	松阪市久保町1232	0598-29-2959	0598-29-6944
40	4	相可高等学校	519-2181	多気郡多気町相可50	0598-38-2811	0598-38-3994
41	5	昂学園高等学校	519-2593	多気郡大台町茂原48	0598-76-0040	0598-76-0318
42	6	尾鷲高等学校	519-3659	尾鷲市大字南浦753-12	05972-2-2115	05972-3-2788
43	7	木本高等学校	519-4394	熊野市木本町1101-4	05978-5-3811	05978-5-2002

南勢地区(8+1)

44	1	伊勢高等学校	519-0016	伊勢市神田久志本町1703-1	0596-22-0281	0596-24-7642
45	2	宇治山田高等学校	516-0062	伊勢市浦口3-13	0596-28-7158	0596-28-7150
46	3	宇治山田商業高等学校	516-0018	伊勢市黒瀬町札ノ木1193	0596-22-1101	0596-22-4624
47	4	伊勢工業高等学校	516-0017	伊勢市神久2-7-18	0596-23-2234	0596-23-2236
48	5	皇学館高等学校	516-8577	伊勢市楠部町138	0596-22-0205	0596-24-3141
49	6	志摩高等学校	517-0209	志摩市磯部町恵利原	0599-55-1166	0599-55-0347
50	7	伊勢学園高等学校	516-0018	伊勢市黒瀬町562-13	0596-22-4155	0596-23-9662

専門学校部

51	1	鈴鹿工業高等専門学校	510-0294	鈴鹿市白子町	0593-86-1031	0593-87-0338
52	2	鳥羽商船高等専門学校	517-0012	鳥羽市池上町1-1	0599-25-8079	0599-25-8016
53	3	近畿大学工業高等専門学校	518-0459	名張市春日丘7-1	0595-41-0111	0595-62-1320

定通部

54	1	四日市工業高等学校定時制	510-0886	四日市市日永東3-4-63	0593-46-3725	0593-45-2717
55	2	大橋学園高等学校	510-0863	四日市市大字塩浜149-8	059-348-4800	059-348-4811
56	3	徳風高等学校	519-0145	亀山市和賀町1789-4	0595-82-3561	0595-82-3511
57	4	代々木高等学校 志摩夏草本校	517-0211	志摩市磯部町山原785	0599-56-0772	0599-77-7692

女子部

58	1	桑名高等学校	511-0811	桑名市東方1795	0594-22-5221	0594-22-5022
59	2	津田学園高等学校	511-0904	桑名市野田5-3-12	0594-31-6311	0594-31-8179
60	3	四日市西高等学校	510-1211	四日市市桜町6100	0593-26-2010	0593-26-4830
61	4	四日市南高等学校	510-8562	四日市市日永岡山4917	0593-45-3177	0593-45-9549
62	5	稻生高等学校	510-0201	鈴鹿市稲生町8232-1	059-368-3900	059-387-9781
63	6	津西高等学校	514-0065	津市河辺町2210-2	059-225-1361	059-225-1363
64	7	高田高等学校	514-0114	津市一身田2843	059-232-2004	059-231-3832
65	8	三重高等学校	515-8533	松阪市久保町1232	0598-29-2959	0598-29-6944

東海四県高校サッカー担当事項輪番表

年度	全国総体	国体	ミニ国体	東海総体	常任委員	プリンス
2022年度	四国(徳島)	栃木	岐阜	愛知	岐阜	三重
2023年度	北海道	鹿児島	三重	静岡	静岡	岐阜
2024年度	固定開催(福島)	佐賀	愛知	岐阜	静岡	岐阜
2025年度	固定開催予定(福島)	滋賀	静岡	三重	愛知	愛知
2026年度	固定開催予定(福島)	青森	岐阜	愛知	愛知	愛知
2027年度	固定開催予定(福島)	長野	三重	静岡	三重	静岡

三重県高校体育連盟サッカー専門部 関係連絡先一覧

	TEL	FAX
三重テレビ放送株式会社	059-226-1133	059-227-7874
		059-223-3366
		059-228-9334
朝日新聞津支局	059-228-4141	059-224-4817
毎日新聞津支局	059-226-2211	059-225-7081
中日新聞三重総局	059-228-2121	059-225-6213
伊勢新聞	059-224-0003	059-226-4822
読売新聞	059-225-4321	059-223-0238
日刊スポーツ	052-231-1180	052-231-2779
夕刊三重	0598-21-6113	0598-21-8500
共同通信社スポーツデータ	03-6252-8251	03-6252-8765
一般社団法人サッカー協会	059-373-5670	059-373-5671
三重県教育委員会保健体育課	059-224-2973	059-224-3023
三重県高校体育連盟	059-380-2500	059-380-2501
伊賀白鳳高校(委員長、野澤)	0595-21-2110	0595-21-2107
松阪工業高校(記録集計係、藤田)	0595-64-1500	0595-64-1602